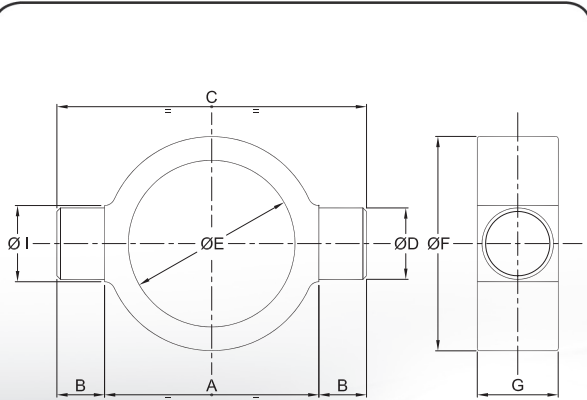
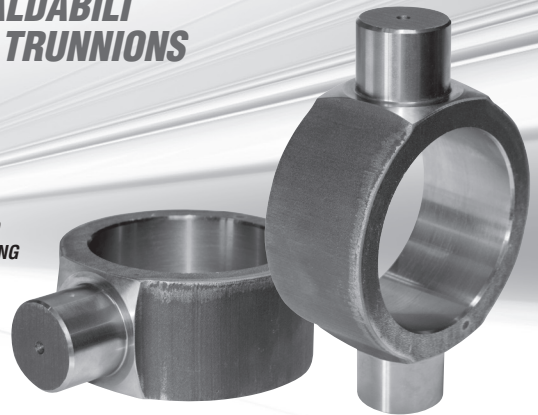


CL

COLLARI SALDABILI WELDABLE TRUNNIONS

- MATERIALE FE 510
- MATERIAL FE 510

SI COSTRUISCONO
COLLARI A DISEGNO
WE ARE ABLE TO BUILD
TRUNNIONS ON DRAWING



SIGLA CODE	Ø D	Ø E	A	B	C	Ø F	G	Ø I	PESO WEIGHT kg.
CL 3040	15	40	50	15	80	50	20	20	0,28
CL 3545	20	45	60	15	90	60	25	22	0,31
CL 4050	25	50	65	15	95	65	30	27	0,44
CL 4550 C	20	50	70	20	110	65	30	30	0,51
CL 5060	30	60	75	20	115	75	35	32	0,67
CL 5060 C	25	60	80	25	130	75	35	35	0,70
CL 5565	30	65	80	20	120	80	35	32	0,71
CL 6070	30	70	90	20	130	90	35	32	0,92
CL 6070 C	30	70	100	30	160	90	45	40	1,20
CL 6373	35	73	95	25	145	95	45	42	1,60
CL 6575	35	75	100	25	150	100	45	42	1,65
CL 6580	35	80	100	25	150	100	45	42	1,43
CL 7080	40	80	105	30	165	105	55	52	1,78
CL 7080 C	35	80	110	35	180	100	50	50	1,83
CL 7085	40	85	105	30	165	105	55	52	1,95
CL 8090	45	90	120	35	190	120	60	56	2,80
CL 8092	40	92	115	40	195	115	55	55	2,60
CL 8095	45	95	120	35	190	120	60	56	2,95
CL 8095 C	40	95	115	40	195	115	55	55	2,50
CL 90100	45	100	130	35	200	130	60	56	3,45
CL 90105	45	105	130	35	200	130	60	56	3,09
CL 90105 C	45	105	125	45	215	125	60	60	3,00
CL 100115	50	115	145	40	225	145	70	66	4,72
CL 100115 C	50	115	145	50	245	145	70	70	5,20
CL 100120	50	120	145	40	225	145	70	66	4,23
CL 110125	50	125	155	40	235	155	70	66	4,83
CL 110130	50	130	155	40	235	155	70	66	4,35
CL 120135	55	135	170	45	260	170	80	80	7,40
CL 120140	55	140	170	45	260	170	80	80	6,70
CL 125140	55	140	175	45	265	175	80	80	7,00
CL 125145	55	145	175	45	265	175	80	80	6,50
CL 130145	60	145	180	45	270	180	80	80	7,20
CL 130150	60	150	180	45	270	180	80	80	6,80
CL 140160	65	160	200	50	300	200	100	100	10,50
CL 140160 C	60	160	200	60	320	200	100	100	11,00
CL 150170	65	170	210	50	310	210	100	100	12,70
CL 160180	70	180	220	55	330	220	110	110	15,00