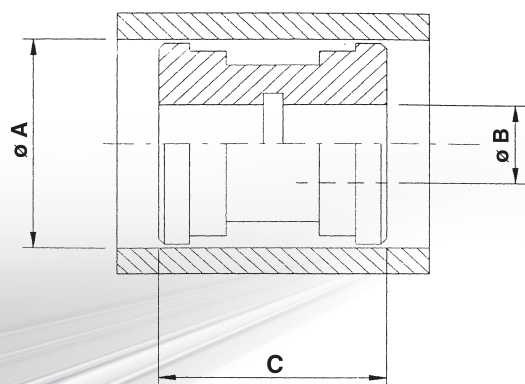


PIS

PISTONE PISTON

- MATERIALE
Acciaio AVP (9 SMn Pb 28)
- MATERIAL
Steel AVP (9 SMn Pb 28)



SIGLA CODE	Q.TÀ MINIMA (E/O MULTIPLI) MINIMUM Q.TY (AND/OR MULTIPLES)	Ø A	Ø B	C	PESO
					WEIGHT
					kg.
PIS 03201530	12 pz/pcs	32	15	30	0,09
PIS 03501540	9 pz/pcs	35	15	40	0,16
PIS 04001540	9 pz/pcs	40	15	40	0,23
PIS 04501540	9 pz/pcs	45	15	40	0,31
PIS 05001540	9 pz/pcs	50	15	40	0,37
PIS 05002040	9 pz/pcs	50	20	40	0,35
PIS 05502040	8 pz/pcs	55	20	40	0,42
PIS 06002050	7 pz/pcs	60	20	50	0,71
PIS 06002445	8 pz/pcs	60	24	45	0,56
PIS 06002750	7 pz/pcs	60	27	50	0,61
PIS 06302050	7 pz/pcs	63	20	50	0,70
PIS 06302750	7 pz/pcs	63	27	50	0,65
PIS 06502050	7 pz/pcs	65	20	50	0,88
PIS 06502445	8 pz/pcs	65	24	45	0,72
PIS 06502550	7 pz/pcs	65	25	50	0,70
PIS 07002050	7 pz/pcs	70	20	50	0,81
PIS 07002445	8 pz/pcs	70	24	45	0,76
PIS 07002750	7 pz/pcs	70	27	50	0,71
PIS 07502445	8 pz/pcs	75	24	45	0,93
PIS 07502750	7 pz/pcs	75	27	50	1,00
PIS 08002445	8 pz/pcs	80	24	45	1,11
PIS 08002750	7 pz/pcs	80	27	50	1,23
PIS 08003050	7 pz/pcs	80	30	50	1,25
PIS 08502445	8 pz/pcs	85	24	45	1,30
PIS 08502750	7 pz/pcs	85	27	50	1,43
PIS 09002750	7 pz/pcs	90	27	50	1,66
PIS 09003350	7 pz/pcs	90	33	50	1,55
PIS 10002750	7 pz/pcs	100	27	50	2,06
PIS 10003350	7 pz/pcs	100	33	50	1,95
PIS 11003350	/	110	33	50	2,49
PIS 11004050	/	110	40	50	2,33
PIS 12004050	/	120	40	50	2,95
PIS 12504050	/	125	40	50	3,24
PIS 14004058	/	140	40	58	5,04
PIS 15004058	/	150	40	58	5,67
PIS 16005158	/	160	51	58	6,60