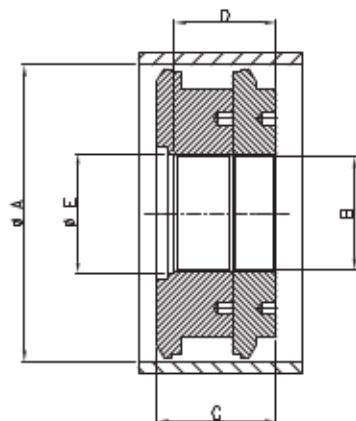
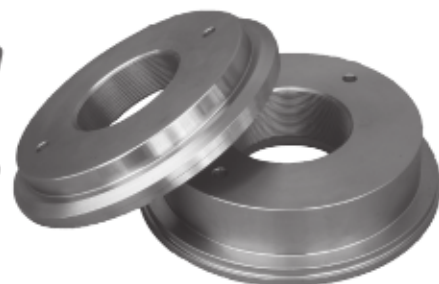


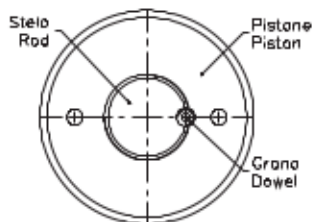
# EPF

## PISTONE FILETTATO THREADED PISTON

- MATERIALE **Acciaio AVP (9 SMn Pb 28)**
- MATERIAL **Steel AVP (9 SMn Pb 28)**



SIGLA CODE	Ø A	Ø B	C	D	Ø E	PESO WEIGHT
<b>EPF 1800802 C</b>	180	M 80x2	82	70	82	9,75
<b>EPF 2000802 C</b>	200	M 80x2	82	70	82	13
<b>EPF 25009820 C</b>	250	M 98x2	82	70	101	21,60



- È consigliabile bloccare il pistone filettato con un grano M8 tra pistone e stelo, utilizzando un'adesivo frenafiletto tipo Loctite (vedi figura)
- It is suggested to lock the threaded piston by means of a security dowel M8 between the piston and the rod, using a threadlocking adhesive, like Loctite's one. (see picture)