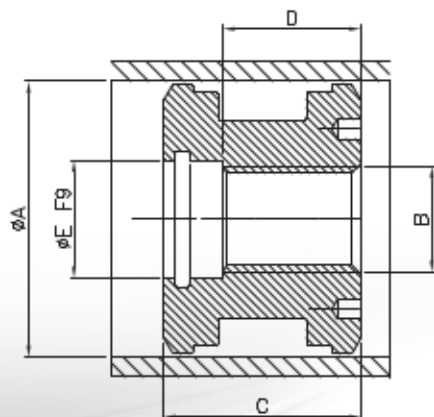




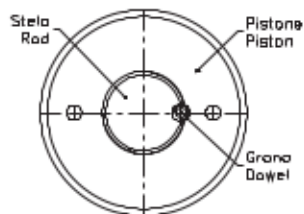
EPF...C

PISTONE FILETTATO CON CENTRAGGIO THREADED PISTON WITH SPIGOT/CENTERING

- MATERIALE Acciaio AVP (9 SMn Pb 28)
- MATERIAL Steel AVP (9 SMn Pb 28)



SIGLA CODE	Q. TÀ MINIMA (E/O MULTIPLI) MINIMUM Q.TY (AND/OR MULTIPLES)	Ø A	B	C	D	Ø E	PESO WEIGHT kg.
EPF 040018036 C	10 pz/pcs	40	M 18x1.5	36	23	20	0,17
EPF 050018040 C	9 pz/pcs	50	M 18x1.5	40	25	25	0,30
EPF 060024045 C	8 pz/pcs	60	M 24x2	45	32	30	0,56
EPF 060024452 C	8 pz/pcs	60	M 24x2	45	32	25	0,50
EPF 070024045 C	8 pz/pcs	70	M 24x2	45	30	25	0,80
EPF 070027050 C	7 pz/pcs	70	M 27x2	50	35	30	0,85
EPF 080027045 C	8 pz/pcs	80	M 27x2	45	30	28	1,00
EPF 080027050 C	7 pz/pcs	80	M 27x2	50	35	28	1,00
EPF 090027050 C	7 pz/pcs	90	M 27x2	50	35	28	1,24
EPF 090033050 C	7 pz/pcs	90	M 33x2	50	35	35	1,30
EPF 100033050 C	7 pz/pcs	100	M 33x2	50	35	35	1,96



- È consigliabile bloccare il pistone filettato con un grano M6 tra pistone e stelo, utilizzando un'adesivo frenafiletto tipo Loctite (vedi figura)
- It is suggested to lock the threaded piston by means of a security dowel M6 between the piston and the rod, using a threadlocking adhesive, like Loctite's one. (see picture)