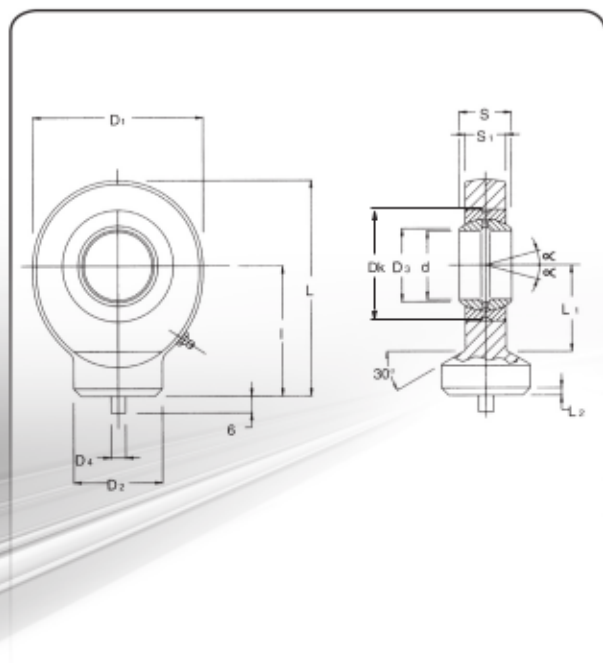
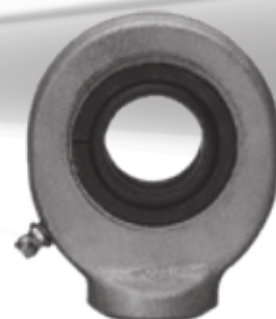


S...C - IN

TERMINALI A SNODO BALL JOINTS END

- RILUBRIFICABILI
- ACCOPPIAMENTO: ACCIAIO SU ACCIAIO
- TERMINALI IN ACCIAIO STAMPATO ST.52.3

- WITH GREASE NIPPLE
- COUPLING: STEEL/STEEL
- BALL JOINT MADE IN FORGED STEEL ST.52.3



SIGLA CODE	d	S	I	D1	D2	D4	D3	Dk	S1	L	L1	L2	TOLLERANZE TOLERANCES		GIUOCO SNODO RADIALE RADIAL JOINT CLEARANCE	FATTORI DI CARICO LOD FACTOR		ANGOLO DI OSCILLAZIONE ANGLE OF OSCILLATION
													d mm	S mm		CO	C	
S19C-IN	19,05	16,662	35	53	27,5	4	24,1	29	13	64,5	27,5	3	0±0.010	0±0.12	0.030±0.082	54	30	6°
S22C-IN	22,225	19,431	45	64	33,5	4	29,3	35	17	77	33	4	0±0.010	0±0.12	0.037±0.100	72	48	6°
S25C-IN	25,4	22,225	45	64	33,5	4	29,3	35	17	77	33	4	0±0.010	0±0.12	0.037±0.100	72	48	6°
S31C-IN	31,75	27,762	61	82	47	4	39,7	47	21	102	43	4	0±0.013	0±0.12	0.037±0.100	125	80	6°
S34C-IN	34,925	30,15	61	82	47	4	39,7	47	21	102	43	4	0±0.013	0±0.12	0.037±0.100	125	80	6°
S38C-IN	38,1	33,325	69	92	52	4	45	53	23	115	48	5	0±0.012	0±0.12	0.043±0.120	156	100	6°
S44C-IN	44,45	38,887	77	102	58	6	50,7	60	27	128	52	5	0±0.012	0±0.12	0.043±0.120	208	127	6°
S50C-IN	50,8	44,45	100	137	70	6	66,8	80	38	167,5	72,5	8	0±0.012	0±0.15	0.043±0.120	390	245	6°
S57C-IN	57,15	50,013	115	161	80	6	77,8	92	42	195	86	10	0±0.015	0±0.15	0.055±0.142	510	315	6°
S63C-IN	63,5	55,55	115	161	80	6	77,8	92	42	195	86	10	0±0.015	0±0.15	0.055±0.142	510	315	6°
S69C-IN	69,85	61,112	141	180	95	6	89,4	105	47	231	98	10	0±0.015	0±0.15	0.055±0.142	620	400	6°
S76C-IN	76,2	66,675	141	180	95	6	89,4	105	47	231	98	10	0±0.015	0±0.15	0.055±0.142	620	400	6°