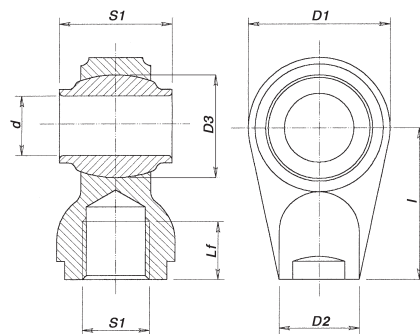









SERIE R

SUPPORTO CON ROTULA SFERICA LOWER LINK WELD ON DENDS UNTERLENKER-ANSCHWEISSAUGEN SUPPORT AVEC ROUTLE SPHERIQUE



	Cod.	Cat.	D3	d	S1	D2	D1	I	F	LF
	* R 1900	-	29	16	20	27	44	45	M16x1.5	20
	R 1910	-	29	20	20	27	44	45	M18x1.5	20
	* R 1920	-	45	25	30	35	61	60	M20x1.5	25
	R 1930	-	45	30	30	35	61	60	M22x1.5	25
	* R 1940	-	59	35	40	45	80	80	M27x2	35
	R 1950	-	59	40	40	45	80	80	M30x2	35
	R 1693	-	38	14,2	44	25	53	50	-	-
	* R 1694	1	38	19,3	30	25	53	50	-	-
	R 1695	1	38	19,3	44	25	53	50	-	-
	R 1696	-	38	20,3	44	25	53	50	-	-
	* R 1700	1	38	19,3	44	30x14	58	34	-	-
	R 1702	-	38	20,3	44	30x14	58	34	-	-
	R 1704	-	38	22,2	44	30x14	58	34	-	-
	R 1707	-	38	22,2	44	34	62	58	-	-
	* R 1708	1	38	19,3	44	34	62	58	-	-
	R 1709	1	38	20,3	44	34	62	58	-	-
	* R 1710	1	38	19,3	44	34	62	60	-	-
	R 1712	1	38	22,2	44	34	62	60	-	-
	R 1720	1	38	20,3	44	34	62	60	-	-
	R 1724	1	44	19,3	35	26	62	50	-	-
	* R 1725	-	44	22,2	35	26	62	50	-	-
	R 1730	-	50	22,2	51	38	75	65	-	-
	R 1735	2	50	25,4	40	38	75	65	-	-
	R 1737	1	50	19,3	51	38	75	65	-	-
	R 1739	-	50	30,2	51	38	75	65	-	-
	* R 1740	2	50	25,4	51	38	75	65	-	-

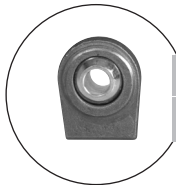
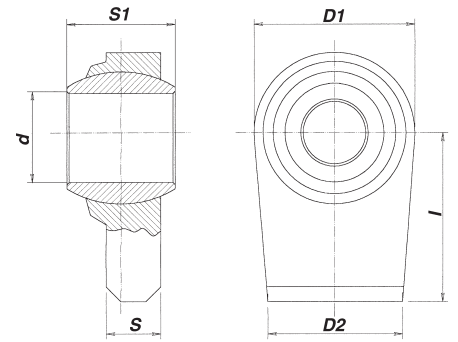
CON FORO PER SPINA DI CENTRAGGIO
WITH HOLE FOR CENTER THOR
MIT LOCH FÜR DORN VON ZENTRIERE ICH
AVEC TROU POUR ÉPINE DE JE CENTRE

MAT.
ST. 52.3

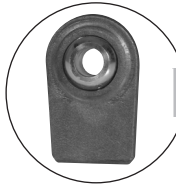
EuroSnodi

SERIE R

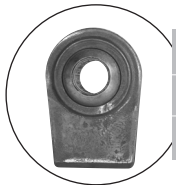
**SUPPORTO CON ROTULA SFERICA
LOWER LINK WELD ON DENDS
UNTERLENKER-ANSCHWEISSAUGEN
SUPPORT AVEC ROUTLE SPHERIQUE**



Cod.	Cat.	D3	d	S1	D2	S	D1	I
R 1499	-	44	19,3	35	56	18	67	50
* R 1500	1	44	22,4	35	56	18	67	50

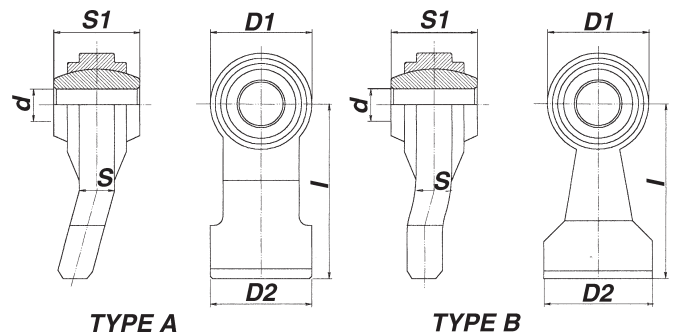


* R 1505	1	44	22,4	35	56	18	67	75
-----------------	---	----	------	----	----	----	----	----



* R 1576	2	56	28,8	45	70	18	80	80
R 1577	1/2	56	22,4/28,8	45	70	18	80	80
R 1578	2	56	28,8	35	70	18	80	80

**SUPPORTO
CON ROTULA SFERICA
LOWER LINK WELD
ON DENDS
UNTERLENKER-ANSCHWEISSAUGEN
SUPPORT
AVEC ROUTLE SPHERIQUE**



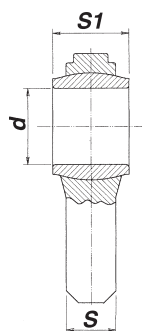
Cod.	Cat.	d	S1	D2	S	D1	I	Type	Rif. orig. FIAT
* R 1620	2	28,8	45	83	20	70	110	A	01930293
R 1621	2	28,8	45	100	34	100	125	B	-
R 1622	-	35,3	45	100	34	100	125	B	4997106
R 1624	3	37,4	45	100	34	100	125	B	-

**MAT.
ST. 52.3**

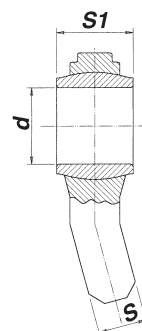


SERIE R

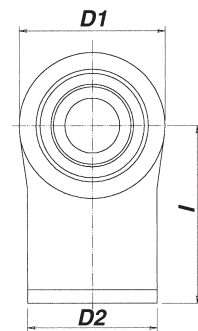
SUPPORTO CON ROTULA SFERICA
LOWER LINK WELD ON DENDS
UNTERLENKER-ANSCHWEISSAUGEN
SUPPORT AVEC ROUTLE SPHERIQUE



TYPE A



TYPE B



Cod.	Cat.	D3	d	S1	D2	S	D1	I	T
* R 1540	1	56	22,4	35	70	18	83	55	A
R 1550	-	56	25,4	35	70	18	83	55	A
R 1560	2	56	28,8	35	70	18	83	55	A
R 1562	2	56	28,8	45	70	18	83	55	A



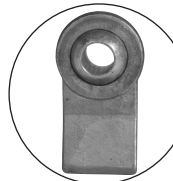
R 1566	-	58	25,6	38	70	22	80	80	A
R 1568	2	58	28,8	38	70	22	80	80	A
* R 1575	2	58	28,8	45	70	22	80	80	A



* R 1570	2	58	28,8	45	70	22	80	65	A
R 1590	1/2	58	22,4/28,8	45	70	22	80	65	A



* R 1579	2	56	28,8	45	76	17	90	82	A
----------	---	----	------	----	----	----	----	----	---



* R 1585	2	58	28,8	45	70	20	83	110	B
----------	---	----	------	----	----	----	----	-----	---



* R 1580	2	62	28,8	45	70	22	96	65	A
R 1597	-	62	32,2	45	70	22	96	65	A
R 1600	-	62	34,4	45	70	22	96	65	A
R 1602	-	62	35,3	45	70	22	96	65	A
R 1604	3	62	37,3	45	70	22	96	65	A



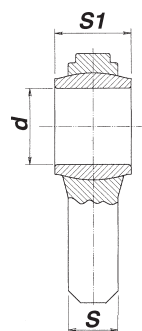
* R 1610	-	64	38,4	45	80	24	108	65	A
R 1612	-	64	34,4	45	80	24	108	65	A
R 1614	3	64	37,4	45	80	24	108	65	A
R 1615	2	64	28,8	45	80	24	108	65	A
R 1616	-	64	35,4	45	80	24	108	65	A
R 1617	1/2	64	42,4	45	80	24	108	65	A

MAT.
ST. 52.3

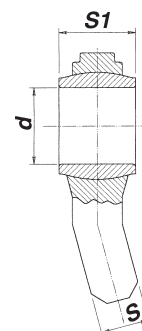
EuroSnodi

SERIE R

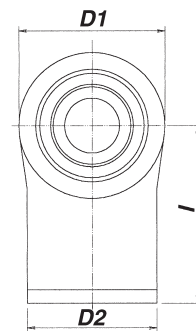
SUPPORTO CON ROTULA SFERICA
 LOWER LINK WELD ON DENDS
 UNTERLENKER-ANSCHWEISSAUGEN
 SUPPORT AVEC ROUTLE SPHERIQUE



TYPE A



TYPE B



Cod.	Cat.	D3	d	S1	D2	S	D1	I	T
* R 1490	-	28	14,2	32	30	11	46	60	A
R 1495	-	28	16,2	20	30	11	46	60	A



* R 1496	-	38	19,3	44	50	17	50	50	A
----------	---	----	------	----	----	----	----	----	---



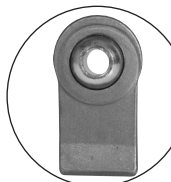
R 1497	-	44	19,3	35	50	15	65	45	A
* R 1498	1	44	22,4	35	50	15	65	45	A



* R 1501	1	44	22,4	35	50	15	68	90	A
----------	---	----	------	----	----	----	----	----	---



* R 1503	1	44	22,4	35	55	15	66	70	A
----------	---	----	------	----	----	----	----	----	---



* R 1508	1	44	22,4	35	60	15	65	90	B
----------	---	----	------	----	----	----	----	----	---



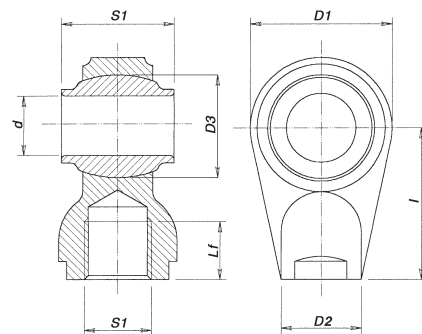
* R 1510	1	48	22,4	35	70	18	76	50	A
R 1515	-	48	25,4	35	70	18	76	50	A
R 1520	-	48	26,4	35	70	18	76	50	A
R 1530	2	48	28,8	35	70	18	76	50	A

MAT.
ST. 52.3

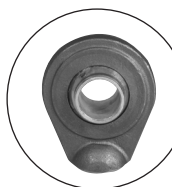
EuroSnodi

SERIE R

SUPPORTO CON ROTULA SFERICA LOWER LINK WELD ON DENDS UNTERLENKER-ANSCHWEISSAUGEN SUPPORT AVEC ROUTLE SPHERIQUE



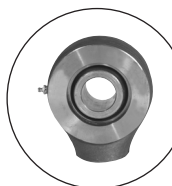
Cod.	Cat.	D3	d	S1	D2	D1	I	F	LF
* R 1808	-	54	30	55	45	83	65	-	-
R 1811	3	54	32	51	45	83	65	-	-
R 1814	-	54	35	55	45	83	65	-	-



R 1816	-	54	29,2	55	50	92	65	-	-
* R 1817	-	54	30,2	55	50	92	65	-	-
R 1818	-	54	30,2	42	50	92	65	-	-
R 1825	3	54	32,2	51	50	92	65	-	-
R 1819	-	54	35,2	35	50	92	65	-	-



* R 1820	-	78	40,2	75	60	108	85	-	-
R 1830	-	78	40,2	75	60	108	85	M38x2	28
R 1840	-	78	45,2	75	60	108	85	-	-
R 1850	-	78	45,2	75	60	108	85	M38x2	28
R 1860	-	78	50,2	75	60	108	85	-	-
R 1870	-	78	50,2	75	60	108	85	M38x2	28



* R 1871*	-	78	40,2	75	65	128	85	-	-
R 1872*	-	78	45,2	75	65	128	85	-	-
R 1873*	-	78	50,2	75	65	128	85	-	-
R 1874*	-	78	40,2	75	65	128	85	M38x2	28
R 1875*	-	78	45,2	75	65	128	85	M38x2	28
R 1876*	-	78	50,2	75	65	128	85	M38x2	28



* R 1880*	-	98	60 (H7)	100	75	140	87	-	-
-----------	---	----	---------	-----	----	-----	----	---	---

* ROTURA RETTIFICATA

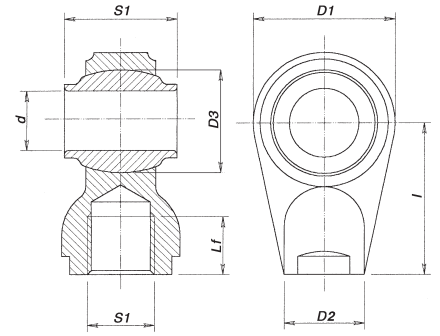
CON FORO PER SPINA DI CENTRAGGIO
WITH HOLE FOR CENTER THOR
MIT LOCH FÜR DORN VON ZENTRIERE ICH
AVEC TROU POUR ÉPINE DE JE CENTRE

**MAT.
ST. 52.3**

EuroSnodi

SERIE R

**SUPPORTO CON ROTULA SFERICA
LOWER LINK WELD ON DENDS
UNTERLENKER-ANSCHWEISSAUGEN
SUPPORT AVEC ROUTLE SPHERIQUE**



	Cod.	Cat.	D3	d	S1	D2	D1	I	F	LF
	* R 1731	1	50	19	51	35	75	55	-	-
	R 1732	-	50	22,1	51	35	75	55	-	-
	R 1736	2	50	25,4	51	35	75	55	-	-
	R 1733	-	50	28,4	51	35	75	55	-	-
	R 1738	-	50	30	51	35	75	55	-	-
	* R 1741	2	50	25,4	51	30	75	70	-	-
	* R 1742	2	50	25,4	51	45	70	70	-	-
	R 1744	1	50	19,3	51	45	70	70	-	-
	R 1746	-	50	22,2	51	45	70	70	-	-
	R 1748	-	50	30,2	51	45	70	70	-	-
	R 1756	-	50	22,2	51	50	85	70	-	-
	R 1759	1	50	19,3	51	50	85	70	-	-
	* R 1760	2	50	25,4	51	50	85	70	-	-
	R 1768	-	50	22,2	51	50	85	70	M27x2	27
	R 1769	1	50	19,3	51	50	85	70	M27x2	27
	R 1770	2	50	25,4	51	50	85	70	M27x2	27
	R 1780	-	50	30,2	51	50	85	70	-	-
	R 1790	-	50	30,2	51	50	85	70	M27x2	27
	* R 1791	2	54	25,4	51	38	90	85	-	-
	R 1792	-	54	30,2	51	38	90	85	-	-
	R 1793	3	54	32,2	51	38	90	85	-	-
	R 1794	3	54	32,2	51	38	90	85	M27x2	-
	R 1795	-	54	35,2	55	38	90	85	-	-
	R 1796	1/2	54	19,3/25,4	51	38	90	85	M27x2	-
	R 1750	2	50	25,4	51	50	83	65	-	-
	R 1800	-	54	29,2	55	50	83	65	-	-
	R 1805	-	54	30,2	42	50	83	65	-	-
	R 1807	3	54	32,2	51	50	83	65	-	-
	* R 1810	-	54	30,2	55	50	83	65	-	-
	R 1812	-	54	35,2	35	50	83	65	-	-
	R 1815	-	54	35,2	55	50	83	65	-	-

CON FORO PER SPINA DI CENTRAGGIO
WITH HOLE FOR CENTER THOR
MIT LOCH FÜR DORN VON ZENTRIERE ICH
AVEC TROU POUR ÉPINE DE JE CENTRE

**MAT.
ST. 52.3**

EuroSnodi