

BOR

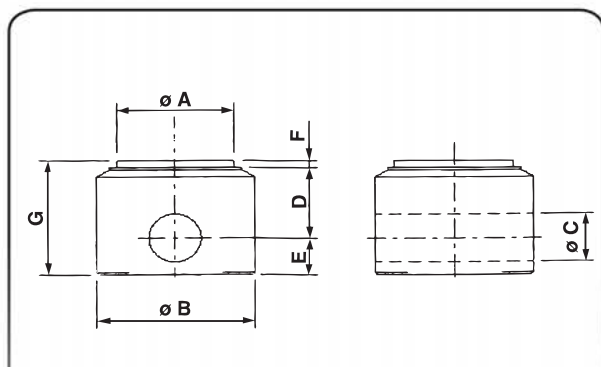
BORCHIA FILETTATA THREADED BOSS

- MATERIALE St. 37
- MATERIAL St. 37



SIGLA CODE	Fil.	H	ø D	PESO WEIGHT kg.
BOR 118	1/8"	10	16	0.025
BOR 118/13	1/8"	13	18	0.028
BOR 118/16	1/8"	16	18	0.030
BOR 114	1/4"	16	22	0.030
BOR 318	3/8"	17	25	0.043
BOR 112	1/2"	18	30	0.054
BOR 314	3/4"	20	38	0.096
BOR 100	1"	25	45	0.153
BOR 1415	14x1.5	16	22	0.029
BOR 1615	16x1.5	18	24	0.045
BOR 1815	18x1.5	18	28	0.052
BOR 2215	22x1.5	18	30	0.063

(*) Possibilità di fornire tappi in plastica per le borchie / Possibility to supply plastic caps for bosses.



FCF

FONDELLO CON FORO END PLUG WITH HOLE

- MATERIALE Acciaio FE510
- MATERIAL Steel FE510



SIGLA CODE	ø A	ø B	ø C	D	E	F	G	PESO WEIGHT kg.
FCF04005016	40	50	16,25	18	15	2	35	0,45
FCF04005035	40	50	20,5	37	27,5	2	67	0,45
FCF05006020	50	60	20,5	23	20	2	45	0,83
FCF05006045	50	60	25,5	43	24,5	2	70	0,83
FCF06007025	60	70	25,5	25,5	22,5	2	50	1,25
FCF06007050	60	70	25,5	43	24,5	2	70	1,25
FCF07008025	70	80	35,5	25,5	22,5	2	50	1,67
FCF07008050	70	80	30,5	43	24,5	2	70	1,67
FCF08009530	80	95	30,5	25	33	2	60	2,85
FCF08009535	80	90	30,5	43	24,5	2	70	2,85
FCF10011535	100	115	35,5	30	38	2	70	5,00
FCF10011570	100	115	30,5	48	29,5	2	80	5,00