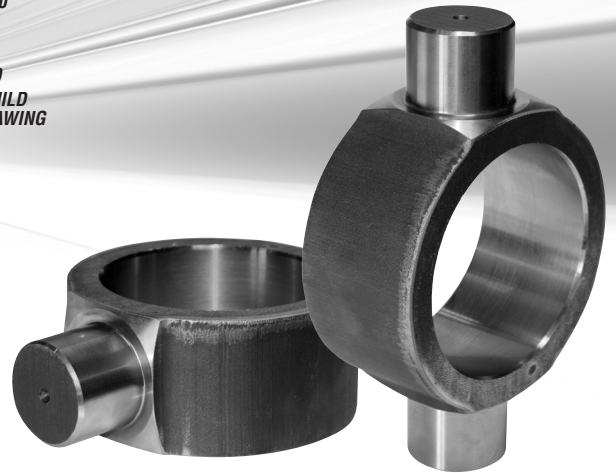
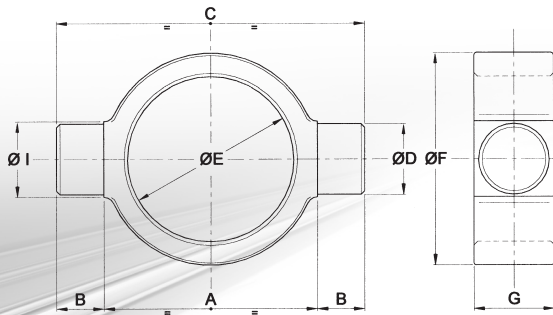


CL

COLLARI SALDABILI WELDABLE TRUNNIONS

- MATERIALE FE 510
- MATERIAL FE 510

SI COSTRUISCONO
COLLARI A DISEGNO
WE ARE ABLE TO BUILD
TRUNNIONS ON DRAWING



SIGLA CODE	Ø D	Ø E	A	B	C	Ø F	G	Ø I	PESO WEIGHT kg.
CL 3545	20	45	60	15	90	60	24	22	0,31
CL 4050	25	50	65	15	95	65	29	27	0,44
CL 4555	25	55	70	15	100	70	29	27	0,47
CL 5060	30	60	75	20	115	75	34	32	0,67
CL 5565	30	65	80	20	120	80	34	32	0,71
CL 6070	30	70	90	20	130	90	34	32	0,92
CL 6373	35	73	95	25	145	95	44	42	1,60
CL 6575	35	75	100	25	150	100	44	42	1,65
CL 6580	35	80	100	25	150	100	44	42	1,43
CL 7080	40	80	105	30	165	105	54	52	1,78
CL 7085	40	85	105	30	165	105	54	52	1,95
CL 8090	45	90	120	35	190	120	58	56	3,26
CL 8095	45	95	120	35	190	120	58	56	2,95
CL 90100	45	100	130	35	200	130	58	56	3,45
CL 90105	45	105	130	35	200	130	58	56	3,09
CL 100115	50	115	145	40	225	145	68	66	4,72
CL 100120	50	120	145	40	225	145	68	66	4,23
CL 110125	50	125	155	40	235	155	68	66	4,83
CL 110130	50	130	155	40	235	155	68	66	4,35