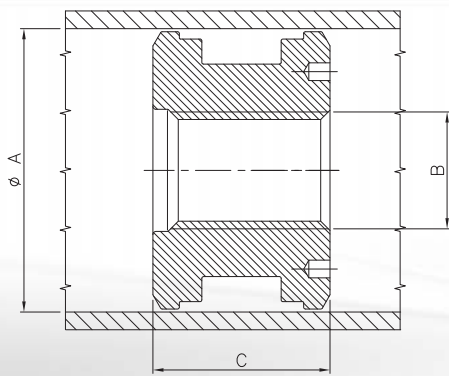


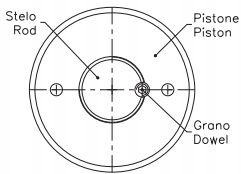
# EPF

## PISTONE FILETTATO THREADED PISTON

- MATERIALE Acciaio AVP (9 SMn Pb 28)
- MATERIAL Steel AVP (9 SMn Pb 28)



SIGLA CODE	Ø A	B	C	Ø D	E	OR	PESO WEIGHT kg.
<b>EPF 060024045</b>	60	M 24x2	45	21	3,5	812	0,59
<b>EPF 063024045</b>	63	M 24x2	45	21	3,5	812	0,67
<b>EPF 070024050</b>	70	M 24x2	50	21	3,5	812	0,91
<b>EPF 070027050</b>	70	M 27x2	50	24	3,5	814	0,89
<b>EPF 080033050</b>	80	M 33x2	50	30	3,5	123	1,13
<b>EPF 090033050</b>	90	M 33x2	50	30	3,5	123	1,56
<b>EPF 100033050</b>	100	M 33x2	50	30	3,5	123	1,97

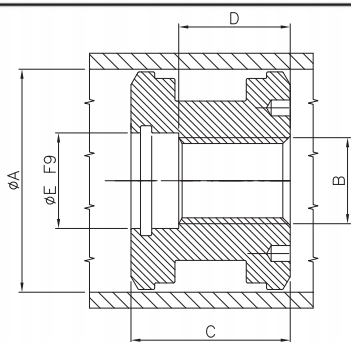


- È consigliabile bloccare il pistone filettato con un grano M6 tra pistone e stelo, utilizzando un'adesivo frenafiletto tipo Loctite (vedi figura)
- It is suggested to lock the threaded piston by means of a security dowel M6 between the piston and the rod, using a threadlocking adhesive, like Loctite's one. (see picture)

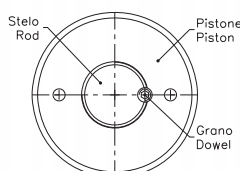
# EPF...C

## PISTONE FILETTATO CON CENTRAGGIO THREADED PISTON WITH SPIGOT/CENTERING

- MATERIALE Acciaio AVP (9 SMn Pb 28)
- MATERIAL Steel AVP (9 SMn Pb 28)



SIGLA CODE	Ø A	B	C	D	Ø E	OR	PESO WEIGHT kg.
<b>EPF 040018036 C</b>	40	M 18x1.5	36	23	20	117	0,17
<b>EPF 050018040 C</b>	50	M 18x1.5	40	25	25	120	0,30
<b>EPF 060024045 C</b>	60	M 24x2	45	32	30	123	0,56
<b>EPF 060024452 C</b>	60	M 24x2	45	32	25	120	0,50
<b>EPF 070024045 C</b>	70	M 24x2	45	30	25	120	0,80
<b>EPF 070027050 C</b>	70	M 27x2	50	35	30	123	0,85
<b>EPF 080027045 C</b>	80	M 27x2	45	30	28	216	1,00
<b>EPF 080027050 C</b>	80	M 27x2	50	35	28	216	1,00
<b>EPF 090027050 C</b>	90	M 27x2	50	35	28	216	1,24
<b>EPF 090033050 C</b>	90	M 23x2	50	35	35	220	1,30
<b>EPF 100033050 C</b>	100	M 33x2	50	35	35	220	1,96



- È consigliabile bloccare il pistone filettato con un grano M6 tra pistone e stelo, utilizzando un'adesivo frenafiletto tipo Loctite (vedi figura)
- It is suggested to lock the threaded piston by means of a security dowel M6 between the piston and the rod, using a threadlocking adhesive, like Loctite's one. (see picture)