

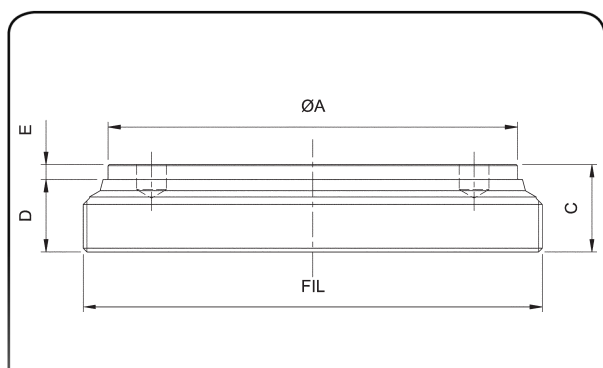
## FAL

### FONDELLO ALLUNGATO LONG END PLUG

- MATERIALE G25/oleo
- MATERIAL G25/oleo



SIGLA CODE	Ø A	Ø B	Ø C	D	E	F	G	PESO WEIGHT kg.
<b>FAL 05004035</b>	50	60	40	10	35	8	2	0,53
<b>FAL 05004040</b>	50	60	40	10	40	8	2	0,57
<b>FAL 06304035</b>	63	73	40	12	35	10	2	0,62
<b>FAL 07004035</b>	70	80	40	12	35	10	2	0,79
<b>FAL 08004035</b>	80	92	40	12	35	10	2	0,96
<b>FAL 08004530</b>	80	92	45	12	30	10	2	1,09



## FD...FIL

### FONDELLI FILETTATI THREADED END PLUG

- MATERIALE Acciaio FE510
- MATERIAL Steel FE510



SIGLA CODE	Ø A	Ø B	C	Ø D	F	PESO WEIGHT kg.
<b>FD 80FIL85</b>	70	M85x2	22	18	4	0,86
<b>FD 90FIL95</b>	80	M95x2	25	21	4	1,24
<b>FD 100FIL105</b>	90	M105x2	25	21	4	1,22
<b>FD 110FIL115</b>	100	M115x2	25	21	4	1,84
<b>FD 120FIL125</b>	110	M125x2	30	25	5	2,65
<b>FD 130FIL135</b>	120	M135x2	30	26	4	3,14
<b>FD 140FIL145</b>	130	M145x2	30	26	4	3,65
<b>FD 150FIL155</b>	140	M155x2	30	26	4	4,18
<b>FD 160FIL165</b>	145	M165x2.5	35	29	6	5,38
<b>FD 170FIL175</b>	155	M175x2.5	35	29	6	6,1
<b>FD 180FIL185</b>	165	M185x2.5	35	29	6	6,8
<b>FD 200FIL205</b>	185	M205x2.5	48	41	7	11,57
<b>FD 250FIL255</b>	235	M255x2.5	48	41	7	18,00