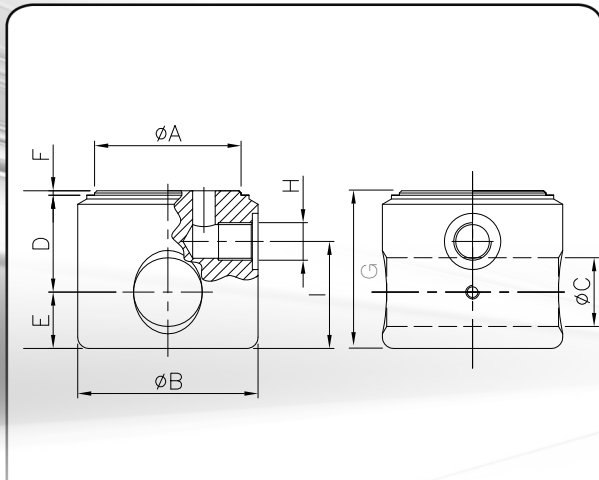
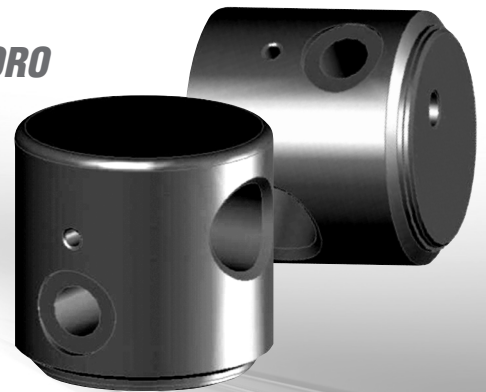


FCFOL

**FONDELLO CON FORO
E INGRESSO OLIO
END PLUG WITH
HOLE AND
OIL ENTRY**

- MATERIALE Acciaio FE510
- MATERIAL Steel FE510

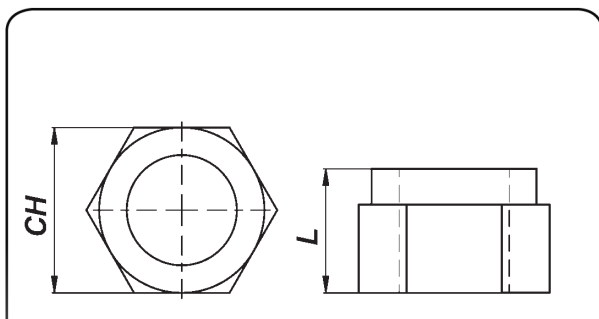


SIGLA CODE	Ø A	Ø B	C	Ø D	E	F	G	H	I	PESO WEIGHT kg.
FCFOL 04005016	40	50	16,2	33	15	2	50	G1/4"	30	0,60
FCFOL 04005035	40	50	20,5	37	27,5	2,5	67	G1/4"	48	0,60
FCFOL 05006020	50	60	20,25	38	20	2	60	G3/8"	38	1,10
FCFOL 05006045	50	60	25,5	43	24,5	2,5	70	G1/4"	51	1,10
FCFOL 06007025	60	70	25,5	35	23	2	60	G3/8"	38	1,40
FCFOL 06007050	60	70	25,5	43	24,5	2,5	70	G3/8"	47	1,40
FCFOL 07008025	70	80	25,5	35	23	2	60	G3/8"	38	1,95
FCFOL 07008050	70	80	30,5	43	24,5	2,5	70	G3/8"	48	1,95
FCFOL 08009530	80	95	30,25	48	25	2	75	G1/2"	47	2,50
FCFOL 10011535	100	115	35,25	43	30	2	75	G1/2"	47	4,50

CD...A

**CONTRODADO
AUTOBLOCCANTE ALTO
HIGH LOCK NUT**

- MATERIALE Acciaio UNI 7473-DIN 982
- MATERIAL Steel UNI 7473-DIN 982



SIGLA CODE	FILETTO - THREAD	CH	L	PESO - WEIGHT kg.
CD1215A	12X1,5	19	14	0,02
CD1415A	14X1,5	22	16	0,03
CD2015A	20X1,5	30	23	0,07
CD2420A	24X2	36	27	0,13
CD2720A	27X2	41	30	0,18
CD3320A	33X2	50	35	0,31
CD3930A	39X3	60	42	0,56
CD4830A	48X3	75	49	2

CD...B

**CONTRODADO AUTOBLOCCANTE BASSO
LOW LOCK NUT**

- MATERIALE Acciaio UNI 7473-DIN 982
- MATERIAL Steel UNI 7473-DIN 982

CD2015B	20X1,5	30	18	0,06
CD2420B	24X2	36	21	0,1
CD2720B	27X2	41	23	0,13