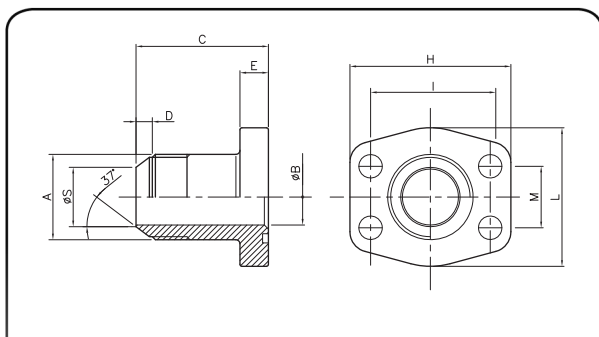


CFFG...

**CONTROFLANGIA
FILETTATA GAS
BSP
THREADED
COUNTER-FLANGE**

SIGLA CODE	A S.A.E.	B	C	D	E	F	H	I	L	M	Pressione max Max. pressure bar
<i>Serie 3000 psi</i>											
CFFG038E3	3/8"	13	36	19	16	M8	57	38,1	46	17,48	348
CFFG012E3	1/2"	13	36	19	16	M8	57	38,1	46	17,48	348
CFFG034E3	3/4"	19	36	19	18	M10	65	47,63	50	22,23	348
CFFG001E3	1"	25	38	22	18	M10	71	52,37	60	26,19	348
CFFG114E3	1" 1/4	32	41	22	21	M10	81	58,72	70	30,18	278
CFFG112E3	1" 1/2	38	45	24	25	M12	95	69,85	78	35,71	210
CFFG002E3	2"	51	45	24	25	M12	102	77,77	95	42,88	210
<i>Serie 6000 psi</i>											
CFFG038E6	3/8"	13	36	19	16	M8	57	40,49	46	18,24	420
CFFG012E6	1/2"	13	36	19	16	M8	57	40,49	46	18,24	420
CFFG034E6	3/4"	19	35	18	18	M10	71	50,8	60	23,8	420
CFFG001E6	1"	25	42	22	25	M12	81	57,15	70	27,76	420
CFFG114E6	1" 1/4	32	45	23	27	M14	95	66,68	78	31,75	420
CFFG112E6	1" 1/2	38	50	24	30	M16	112	79,38	95	36,5	420
CFFG002E6	2"	51	65	30	37	M20	134	96,82	114	44,45	420



FFJ...

**FLANGIA
FILETTATA JIC
JIC
THREADED
FLANGE**

SIGLA CODE	A S.A.E.	B	C	D	E	H	I	L	M	S	Viti Bolts	OR O-RING	Pressione max Max. pressure bar
<i>Serie 3000 psi</i>													
FFJ0034E3	3/4"-16UNF	9,9	52	11	13	57	38,1	46	17,48	10,82	M8x30	4075	348
FFJ0078E3	7/8"-14UN	12,3	52	10	13	57	38,1	46	17,48	13,69	M8x30	4075	348
FFJ1116E3	1" 1/16-12UN	15,5	60	8	14	65	47,63	50	22,23	16,87	M10x35	4100	348
FFJ1516E3	1" 5/16-12UN	21,5	63	8	16	71	52,37	60	26,19	23,19	M10x35	4131	348
FFJ0158E3	1" 5/8-12UN	27,5	65	8	14	81	58,72	70	30,18	29,13	M10x35	4150	278
FFJ0178E3	1" 7/8-12UN	33	70	10	16	95	69,85	78	35,71	35,08	M12x35	4187	210
<i>Serie 6000 psi</i>													
FFJ0034E3	3/4"-16UNF	9,9	60	11	16	57	40,49	46	18,24	10,82	M8x30	4075	420
FFJ0078E3	7/8"-14UN	12,3	60	10	16	57	40,49	46	18,24	13,69	M8x30	4075	420
FFJ1116E3	1" 1/16-12UN	15,5	73	8	19	71	50,8	60	23,8	16,87	M10x40	4100	420
FFJ1516E3	1" 5/16-12UN	21,5	82	8	24	81	57,15	70	27,76	23,19	M12x45	4131	420
FFJ0158E3	1" 5/8-12UN	27,5	92	8	27	95	66,68	78	31,75	29,13	M14x45	4150	420
FFJ0178E3	1" 7/8-12UN	33	96	10	30	112	79,38	95	36,5	35,08	M16x50	4187	420