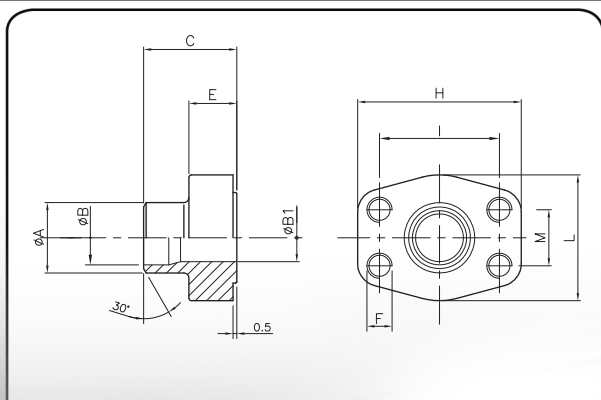


CFSTETM...

**CONTROFLANGIA
A SALDARE DI TESTA
TUBO METRICO**

**HEAD
WELDING
COUNTER-FLANGE
FOR METRIC PIPE**

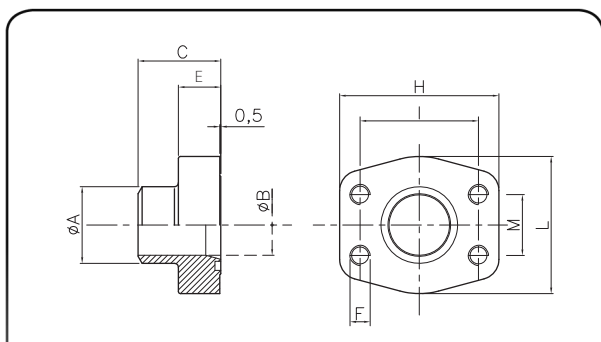


SIGLA CODE	S.A.E.	A	B	B1	C	E	F	H	I	L	M	Pressione max Max. pressure bar
<i>Serie 3000 psi</i>												
CFSTETM20E3	1/2"	20	14	13	36	16	M8	57	38,1	46	17,48	348
CFSTETM22E3	1/2"	22	16	13	36	16	M8	57	38,1	46	17,48	348
CFSTETM28E3	3/4"	28	21,5	19	36	18	M10	65	47,63	50	22,23	348
CFSTETM35E3	1"	35	27	25	38	18	M10	71	52,37	60	26,19	348
CFSTETM43E3	1" 1/4	43	36	31	41	21	M10	81	58,72	70	30,18	278
CFSTETM49E3	1" 1/2	49	42	38	44,5	25	M12	95	69,85	78	35,71	210
CFSTETM6153E3	2"	61	53	49	45	25	M12	102	77,77	95	42,88	210
<i>Serie 6000 psi</i>												
CFSTETM6140E6	1" 1/2	61	40	38	55	30	M16	112	79,38	95	36,5	420

CFSTETMFC...

**CONTROFLANGIA A
SALDARE DI TESTA TUBO
METRICO FORO CILINDRO**

**HEAD WELDING
COUNTER-FLANGE FOR
METRIC PIPE WITH CYLINDRIC HOLE**



SIGLA CODE	S.A.E.	A	B	C	E	F	H	I	L	M	Pressione max Max. pressure bar
<i>Serie 3000 psi</i>											
CFSTETMFC25E3	3/4"	25	19	36	18	M10	65	47,63	50	22,23	348
CFSTETMFC30E3	1"	30	22	38	18	M10	71	52,37	60	26,19	348
CFSTETMFC38E3	1" 1/4	38	30	41	21	M10	81	58,72	70	30,18	278
CFSTETMFC42E3	1" 1/2	42	36	44,5	25	M12	95	69,85	78	35,71	210
CFSTETMFC4938E3	1" 1/2	49	38	44,5	25	M12	95	69,85	78	35,71	210
CFSTETMFC49E3	2"	49	42	45	25	M12	102	77,77	95	42,88	210
CFSTETMFC61E3	2"	61	49	45	25	M12	102	77,77	95	42,88	210
<i>Serie 6000 psi</i>											
CFSTETMFC20E6	1/2"	20	14	36	16	M8	57	40,49	46	18,24	420
CFSTETMFC2014E6	3/4"	20	14	35	21	M10	71	50,80	60	23,8	420
CFSTETMFC25E6	3/4"	25	17	35	21	M10	71	50,80	60	23,8	420
CFSTETMFC2519E6	1"	25	19	41	21	M12	81	57,15	70	27,76	420
CFSTETMFC30E6	1"	30	22	41	21	M12	81	57,15	70	27,76	420
CFSTETMFC38E6	1" 1/4	38	28	44	25	M14	95	66,68	78	31,75	420
CFSTETMFC42E6	1" 1/2	42	36	55	30	M16	112	79,38	95	36,5	420
CFSTETMFC61E6	2"	61	40	65	37	M20	134	96,82	114	44,45	420