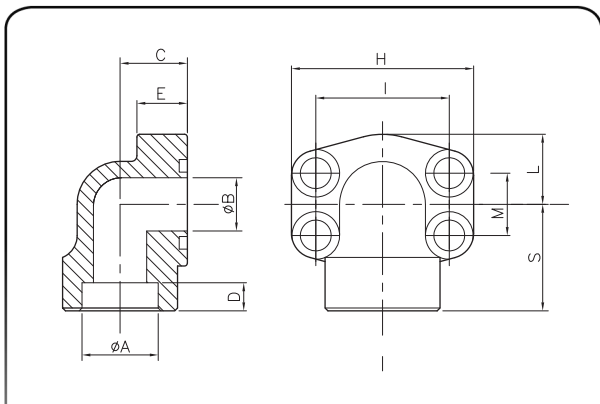


F90STA...

**FLANGIA 90°
A SALDARE
DI TASCA
90° POCKET
WELDING
FLANGE**

SIGLA CODE	S.A.E.	A	B	C	D	E	H	I	L	M	S	Viti Bolts	OR O-RING	Pressione max Max. pressure bar
<i>Serie 3000 psi</i>														
F90STA175E3	3/8"	17,5	13	20	10	16	57	38,1	23	17,48	37	M8x30	4075	348
F90STA216E3	1/2"	21,6	13	20	10	16	57	38,1	23	17,48	37	M8x30	4075	348
F90STA272E3	3/4"	27,2	19	24	10	18	65	47,63	25	22,23	38	M10x35	4100	348
F90STA340E3	1"	34	25	28	12	18	71	52,37	30	26,19	42,5	M10x35	4131	348
F90STA428E3	1" 1/4	42,8	32	34	14	21	81	58,72	35	30,18	51	M10x40	4150	278
F90STA486E3	1" 1/2	48,6	38	38	16	25	95	69,85	39	35,71	56	M12x45	4187	210
F90STA610E3	2"	61	51	42	18	25	102	77,77	47,5	42,88	65	M12x45	4225	210
<i>Serie 6000 psi</i>														
F90STA175E6	3/8"	17,5	13	20	10	16	57	40,49	23	18,24	37	M8x30	4075	420
F90STA216E6	1/2"	21,6	13	20	10	16	57	40,49	23	18,24	37	M8x35	4075	420
F90STA272E6	3/4"	27,2	19	28	12	19	71	50,8	30	23,8	42,5	M10x45	4100	420
F90STA340E6	1"	34	25	34	14	21	81	57,15	35	27,76	52,5	M12x45	4131	420
F90STA428E6	1" 1/4	42,8	32	38	16	25	95	66,68	39	31,75	56	M14x50	4150	420
F90STA486E6	1" 1/2	48,6	38	42	18	28	112	79,38	47,5	36,5	63	M16x70	4187	420



F90STATM...

**FLANGIA 90°
A SALDARE
DI TASCA
TUBO METRICO
90° POCKET
WELDING FLANGE
FOR METRIC PIPE**

SIGLA CODE	S.A.E.	A	B	C	D	E	H	I	L	M	S	Viti Bolts	OR O-RING	Pressione max Max. pressure bar
<i>Serie 3000 psi</i>														
F90STATM203E3	1/2"	20,3	13	20	10	16	57	38,1	23	17,48	37	M8x30	4075	348
F90STATM253E3	3/4"	25,3	19	24	10	18	65	47,63	25	22,23	38	M10x35	4100	348
F90STATM303E3	1"	30,3	25	28	12	18	71	52,37	30	26,19	42,5	M10x35	4131	348
F90STATM383E3	1" 1/4	38,3	32	34	14	21	81	58,72	35	30,18	51	M10x40	4150	278
F90STATM505E3	1" 1/2	50,5	38	38	16	25	95	69,85	39	35,71	56	M12x45	4187	210
<i>Serie 6000 psi</i>														
F90STATM203E6	1/2"	20,3	13	20	10	16	57	40,49	23	18,24	37	M8x30	4075	420
F90STATM253E6	3/4"	25,3	19	28	12	19	71	50,8	30	23,8	42,5	M10x40	4100	420
F90STATM303E6	1"	30,3	25	34	14	21	81	57,15	35	27,76	52,5	M12x45	4131	420
F90STATM383E6	1" 1/4	38,3	32	38	16	25	95	66,68	39	31,75	56	M14x45	4150	420
F90STATM505E6	1" 1/2	50,5	38	42	18	28	112	79,38	47,5	36,5	63	M16x50	4187	420