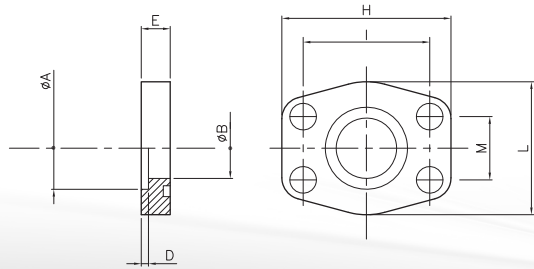


FPSTA...

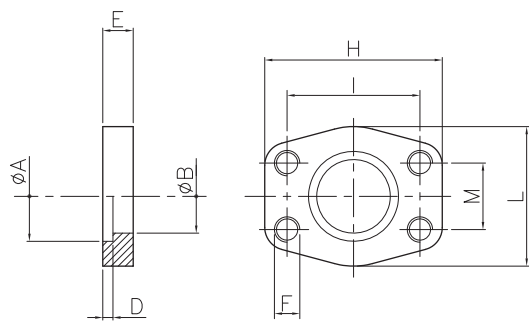
**FLANGIA PIATTA
A SALDARE
DI TASCA
POCKET
WELDING FLAT
FLANGE**



SIGLA CODE	S.A.E.	A	B	D	E	H	Viti Bolts	I	L	M	OR O-RING
<i>Serie 3000 psi</i>											
FPSTA215E3	1/2"	21,5	14	10	3	57	M8x30	38,1	47	17,5	4075
FPSTA225E3		22,5	15								
FPSTA272E3	3/4"	27,2	19	12	3	65	M10x35	47,63	49	22,2	4100
FPSTA285E3		28,5	20		4						
FPSTA340E3	1"	34	25	12	3	71	M10x35	52,37	53	26,2	4131
FPSTA355E3		35,5	29		4						
FPSTA425E3	1" 1/4	42,5	34	12	4	81	M10x40	58,72	69	30,2	4150
FPSTA428E3		42,8	32		3						
FPSTA486E3	1" 1/2	48,6	38	15	3	95	M12x45	69,85	77	35,7	4187
FPSTA490E3		49	42		4						
FPSTA6151E3	2"	61	51	15	5	102	M12x45	77,77	89	42,9	4225
FPSTA6153E3			53		4						

CFPSTA...

**CONTROFLANGIA
PIATTA A SALDARE
DI TASCA
FLAT POCKET
WELDING
COUNTER-FLANGE**



SIGLA CODE	S.A.E.	A	B	D	E	F	H	I	L	M	Pressione max Max. pressure bar
<i>Serie 3000 psi</i>											
CFPSTA225E3	1/2"	22,5	15	3	10	M8	57	38,10	46	17,48	40
CFPSTA285E3	3/4"	28,5	20	4	12	M10	65	47,63	50	22,23	40
CFPSTA355E3	1"	35,5	29	4	12	M10	71	52,37	60	26,19	40
CFPSTA425E3	1" 1/4	42,5	34	4	12	M10	81	58,72	70	30,18	40
CFPSTA490E3	1" 1/2	49	42	4	15	M12	95	69,85	78	35,71	40
CFPSTA610E3	2"	61	53	4	15	M12	102	77,77	95	42,88	40