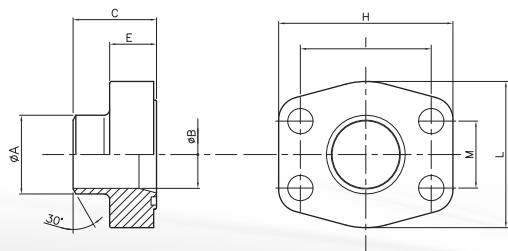
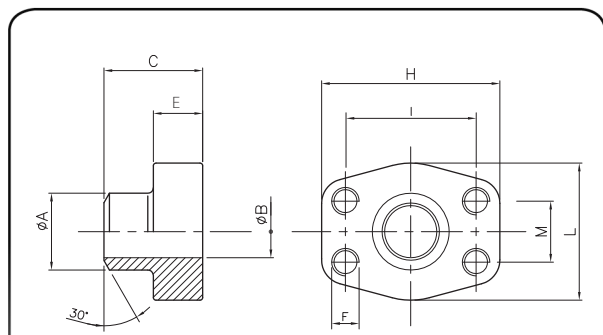


FSTETMFC...

**FLANGIA A
SALDARE DI TESTA
TUBO METRICO
FORO CILINDRO**
**HEAD WELDING
FLANGE FOR METRIC
PIPE WITH CYLINDRIC HOLE**



SIGLA CODE	S.A.E.	A	B	C	E	H	I	L	M	Viti Bolts	Pressione max Max. pressure bar
<i>Serie 3000 psi</i>											
FSTETMFC25E3	3/4"	25	19	36	18	65	47,63	50	22,23	M10x35	348
FSTETMFC30E3	1"	30	22	38	18	71	52,37	60	26,19	M10x35	348
FSTETMFC38E3	1" 1/4	38	30	41	21	81	58,72	70	30,18	M10x40	278
FSTETMFC42E3	1" 1/2	42	36	44,5	25	95	69,85	78	35,71	M12x45	210
FSTETMFC4938E3	1" 1/2	49	38	44,5	25	95	69,85	78	35,71	M12x45	210
FSTETMFC49E3	2"	49	42	45	25	102	77,77	95	42,88	M12x45	210
FSTETMFC61E3	2"	61	49	45	25	102	77,77	95	42,88	M12x45	210
<i>Serie 6000 psi</i>											
FSTETMFC20E6	1/2"	20	14	36	16	57	40,49	46	18,24	M8x30	420
FSTETMFC2014E6	3/4"	20	14	35	21	71	50,8	60	23,8	M10x40	420
FSTETMFC25E6	3/4"	25	17	35	21	71	50,8	60	23,8	M10x40	420
FSTETMFC2519E6	1"	25	19	41	21	81	57,15	70	27,76	M12x45	420
FSTETMFC30E6	1"	30	22	41	21	81	57,15	70	27,76	M12x45	420
FSTETMFC38E6	1" 1/4	38	28	44	25	95	66,68	78	31,75	M14x45	420
FSTETMFC42E6	1" 1/2	42	36	55	30	112	79,38	95	36,5	M16x50	420
FSTETMFC61E6	2"	61	40	65	37	134	96,82	114	44,45	M20x70	420



CFSTE...

**CONTROFLANGIA
A SALDARE
DI TESTA**
**HEAD
WELDING
COUNTER-FLANGE**

SIGLA CODE	S.A.E.	A	B	C	E	F	H	I	L	M	Pressione max Max. pressure bar
<i>Serie 3000 psi</i>											
CFSTE038E3	3/8"	17,5	13	36	16	M8	57	38,1	46	17,48	348
CFSTE012E3	1/2"	21,5	13	36	16	M8	57	38,1	46	17,48	348
CFSTE034E3	3/4"	28	19	36	18	M10	65	47,63	50	22,23	348
CFSTE001E3	1"	34	25	38	18	M10	71	52,37	60	26,19	348
CFSTE114E3	1" 1/4	42,8	32	41	21	M10	81	58,72	70	30,18	278
CFSTE112E3	1" 1/2	48,6	38	44	25	M12	95	69,85	78	35,71	210
CFSTE002E3	2"	61	51	45	25	M12	102	77,77	95	42,88	210
<i>Serie 6000 psi</i>											
CFSTE038E3	3/8"	17,5	13	36	16	M8	57	40,49	46	18,24	420
CFSTE012E3	1/2"	21,65	13	36	16	M8	57	40,49	46	18,24	420
CFSTE034E3	3/4"	28	19	35	21	M10	71	50,8	60	23,8	420
CFSTE001E3	1"	34	25	41	21	M12	81	57,15	70	27,76	420
CFSTE114E3	1" 1/4	42,8	32	44	25	M14	95	66,68	78	31,75	420
CFSTE112E3	1" 1/2	48,6	38	55	30	M16	112	79,38	95	36,5	420
CFSTE002E3	2"	61	51	65	37	M20	134	96,82	114	44,45	420