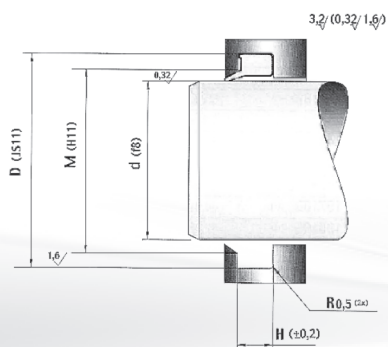


GHK

RASCHIATORI WIPERS

- MATERIALE *Poliuretano Tecolan*
- MATERIAL *Polyurethane Tecolan*

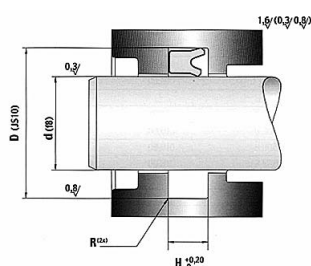


Cod.	d	D	H	M
GHK 306	20	28,6	5,3	23
GHK 307	22	30,6	5,3	25
GHK 308	25	33,6	5,3	28
GHK 311	30	38,6	5,3	33
GHK 313	35	43,6	5,3	38
GHK316	40	48,6	5,3	43
GHK318	45	53,6	5,3	48
GHK322	50	58,6	5,3	53
GHK328	60	68,6	5,3	63
GHK334	70	78,6	5,3	73
GHK339	80	88,6	5,3	83
GHK342	90	102,2	7,1	96
GHK344	100	112,2	7,1	106
GHK348	120	132,2	7,1	126
GHK356	150	162,2	7,1	156

TTI

GUARNIZIONI PER STELO ROD SEALS

- MATERIALE *Poliuretano Tecolan*
- MATERIAL *Polyurethane Tecolan*



Cod.	d	D	H
TTI1536	20	28	6,3
TTI1543	22	30	6,3
TTI1550	25	33	6,3
TTI1557/1	25	35	9
TTI1569	30	38	6,3
TTI1572	30	40	7,5
TTI1590	35	43	6,3
TTI1593	35	45	8
TTI1610	40	48	6,3
TTI1615	40	50	11
TTI1634	45	55	8
TTI1650	50	60	8
TTI1696	60	70	8
TTI1702	60	72	10
TTI1751,1	70	85	12
TTI1752	70	85	12,5
TSE2130	80	96	10,5
TTI1808	90	105	12,5
TTI1830	100	113	13,5
TTI1868	120	135	12,5
TTI1912	150	170	14,5