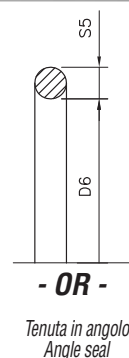
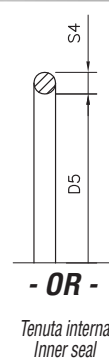
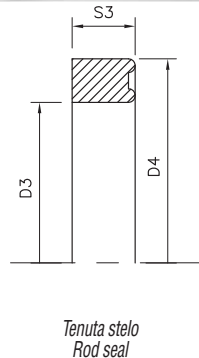
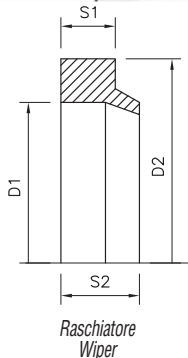


KTG

KIT GUARNIZIONI PER TESTATE DI GUIDA SEALS KIT FOR PILOT BOSSES

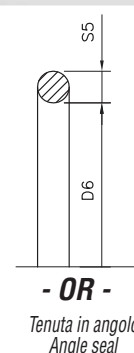
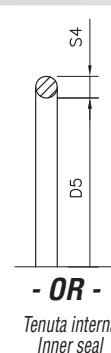
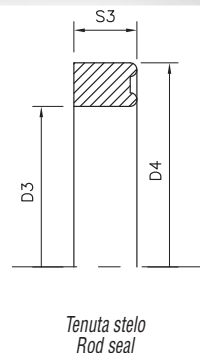
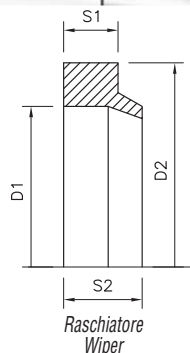


Cod.	D1	D2	S1	S2	D3	D4	S3	D5	S4	ISO	D6	S5	ISO
KTG 322027	20	28	5	7	20	28	5,8	26,64	2,64	121	25,07	2,62	120
KTG 352032	20	28	5	7	20	28	5,8	28,17	3,53	216	28,24	2,62	122
KTG 352232	22	30	5	7	22	30	5,8	28,17	3,53	216	28,24	2,62	122
KTG 402032	20	28	5	7	20	28	5,8	32,92	3,53	219	34,59	2,62	126
KTG 402232	22	30	5	7	22	30	5,8	32,92	3,53	219	34,59	2,62	126
KTG 402532	25	33	5	7	25	33	5,8	32,92	3,53	219	34,59	2,62	126
KTG 452232	22	30	5	7	22	30	5,8	37,69	3,53	222	40,94	2,62	130
KTG 452532	25	33	5	7	25	33	5,8	37,69	3,53	222	40,94	2,62	130
KTG 502535	25	33	5	7	25	33	5,8	42,86	3,53	826	44,12	2,62	132
KTG 503035	30	38	5	7	30	40	6,5	42,86	3,53	826	44,12	2,62	132
KTG 503535	35	43	5	7	35	43	5,8	42,86	3,53	826	44,12	2,62	132
KTG 553035	30	38	5	7	30	40	6,5	49,2	3,53	830	48,9	2,62	135
KTG 553535	35	43	5	7	35	45	7,0	52,4	3,53	830	48,9	2,62	135
KTG 602540	25	33	5	7	25	33	6,5	52,4	3,53	832	53,64	2,62	138
KTG 603040	30	38	5	7	30	40	6,5	52,4	3,53	832	53,64	2,62	138
KTG 603540	35	43	5	7	35	45	7,0	52,4	3,53	832	53,64	2,62	138
KTG 604040	40	48	5	7	40	48	5,8	52,4	3,53	832	53,64	2,62	138
KTG 633040	30	38	5	7	30	40	6,5	57,15	3,53	835	56,82	2,62	140
KTG 633540	35	43	5	7	35	45	7,0	57,15	3,53	835	56,82	2,62	140
KTG 634040	40	48	5	7	40	48	5,8	57,15	3,53	835	56,82	2,62	140
KTG 653040	30	38	5	7	30	40	6,5	58,74	3,53	836	58,42	2,62	141
KTG 653540	35	43	5	7	35	45	7,0	58,74	3,53	836	58,42	2,62	141
KTG 654040	40	48	5	7	40	48	5,8	58,74	3,53	836	58,42	2,62	141
KTG 703040	30	38	5	7	30	40	6,5	63,5	3,53	839	64,77	2,62	145
KTG 703540	35	43	5	7	35	45	7,0	63,5	3,53	839	64,77	2,62	145
KTG 704040	40	48	5	7	40	50	10	63,5	3,53	839	64,77	2,62	145
KTG 704540	45	53	5	7	45	55	7	63,5	3,53	839	64,77	2,62	145
KTG 705040	50	58	5	7	50	60	7	63,5	3,53	839	64,77	2,62	145
KTG 753050	30	38	5	7	30	40	6,5	68,26	3,53	842	66,34	2,62	146
KTG 753550	35	43	5	7	35	45	7	68,26	3,53	842	66,34	2,62	146
KTG 754050	40	48	5	7	40	50	10	68,26	3,53	842	66,34	2,62	146
KTG 754550	45	53	5	7	45	55	7	68,26	3,53	842	66,34	2,62	146
KTG 803050	30	38	5	7	30	40	6,5	73,02	3,53	845	71,12	2,62	149
KTG 803550	35	43	5	7	35	45	7	73,02	3,53	845	71,12	2,62	149
KTG 804050 B	40	48	5	7	40	50	10	73,02	3,53	845	71,12	2,62	149
KTG 804050	40	48	5	7	40	50	10	73,02	3,53	845	71,12	2,62	149

• Su richiesta possiamo fornire qualsiasi tipo di guarnizione
• We are able to supply all kind of seals, on demand

KTG

KIT GUARNIZIONI PER TESTATE DI GUIDA SEALS KIT FOR PILOT BOSSES

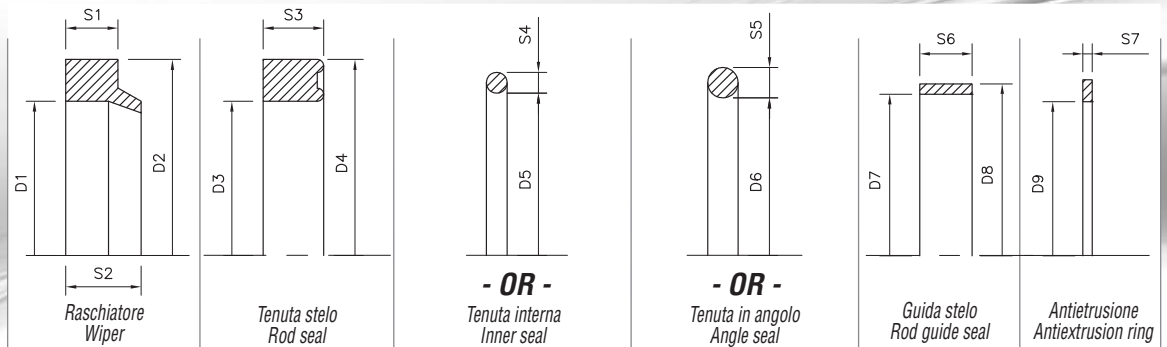


Cod.	D1	D2	S1	S2	D3	D4	S3	D5	S4	ISO	D6	S5	ISO
KTG 804550	45	53	5	7	45	55	7	73,02	3,53	845	71,12	2,62	149
KTG 805050 B	50	58	5	7	50	60	7	73,02	3,53	845	71,12	2,62	149
KTG 805050	50	58	5	7	50	60	7	73,02	3,53	845	71,12	2,62	149
KTG 806050	60	68	5	7	60	72	9	73,02	3,53	845	71,12	2,62	149
KTG 853550	35	43	5	7	35	45	7	74,63	3,53	619	75,87	2,62	151
KTG 854050	40	48	5	7	40	50	10	74,63	3,53	619	75,87	2,62	151
KTG 854550	45	53	5	7	45	55	7	74,63	3,53	619	75,87	2,62	151
KTG 855050	50	58	5	7	50	60	7	74,63	3,53	619	75,87	2,62	151
KTG 904050	40	48	5	7	40	50	10	79,63	5,33	620	82,22	2,62	152
KTG 904550	45	53	5	7	45	55	7	79,63	5,33	620	82,22	2,62	152
KTG 905050	50	58	5	7	50	60	7	79,63	5,33	620	82,22	2,62	152
KTG 906050	60	68	5	7	60	72	9	79,63	5,33	620	82,22	2,62	152
KTG 1004070	40	48	5	7	40	48	5,8	89,69	5,33	621	88,57	2,62	153
KTG 1004570	45	53	5	7	45	55	7	89,69	5,33	621	88,57	2,62	153
KTG 1005070	50	58	5	7	50	60	7	89,69	5,33	621	88,57	2,62	153
KTG 1005570	55	63	5	7	55	65	6,3	89,69	5,33	621	88,57	2,62	153
KTG 1006070	60	68	5	7	60	72	9	89,69	5,33	621	88,57	2,62	153
KTG 1007070	70	78	5	7	70	85	11	89,69	5,33	621	88,57	2,62	153
KTG 1104560	45	53	5	7	45	55	7	100	5,33	622	94,92	2,62	154
KTG 1105060	50	58	5	7	50	60	7	100	5,33	622	94,92	2,62	154
KTG 1106070	60	68	5	7	60	72	9	100	5,33	622	94,92	2,62	154
KTG 1107070	70	78	5	7	70	85	11	100	5,33	622	94,92	2,62	154
KTG 1108070	80	88	5	7	80	95	12,5	100	5,33	622	94,92	2,62	154
KTG 1206070	60	68	5	7	60	72	9	109,5	5,33	623	107,6	2,62	156
KTG 1207070	70	78	5	7	70	85	11	109,5	5,33	623	107,6	2,62	156
KTG 1256080	60	68	5	7	60	72	9	113,6	5,33	349	113,9	2,62	157
KTG 1257080	70	78	5	7	70	85	11	113,6	5,33	349	113,9	2,62	157
KTG 1407080	70	78	5	7	70	85	11	132,7	5,33	208	133	2,62	160
KTG 1408080	80	88	5	7	80	96	9,5	132,7	5,33	208	133	2,62	160
KTG 1507090	70	78	5	7	70	85	11	139	5,33	357	139,3	2,62	161
KTG 1508090	80	88	5	7	80	96	9,5	139	5,33	357	139,3	2,62	161
KTG 1608090	80	88	5	7	80	96	9,5	148,5	5,33	360	152	2,62	163
KTG 1609090	90	102	7	12	90	105	11,5	148,5	5,33	360	152	2,62	163

• Su richiesta possiamo fornire qualsiasi tipo di guarnizione
• We are able to supply all kind of seals, on demand

KTG

KIT GUARNIZIONI PER TESTATE DI GUIDA SEALS KIT FOR PILOT BOSSES

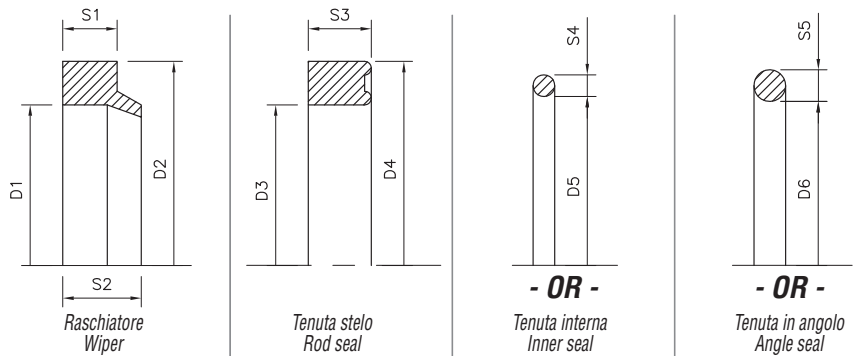


Cod.	D1	D2	S1	S2	D3	D4	S3	D5	S4	ISO	D6	S5	ISO	D7	D8	S6	D9	S7
KTG 18010092	100	112	7		100	113	13,5	166,7	6,99	628	177,4	3,53	262	100	106	13	166,7	2,5
KTG 18012092	120	132	7		120	135	12,5	166,7	6,99	628	177,4	3,53	262	120	126	13	166,7	2,5
KTG 20010092	100	112	7		100	113	13,5	187,3	6,99	882	196,4	3,53	266	100	106	13	187,3	2,5
KTG 20012092	120	132	7		120	135	12,5	187,3	6,99	882	196,4	3,53	266	120	126	13	187,3	2,5
KTG 250150117	150	162	7		150	170	14,5	234,3	6,99	678	240,9	3,53	272	150	156	13	234,3	2,5



KTGT

KIT GUARNIZIONI PER TESTATE DI GUIDA TUFFANTI SEALS KIT FOR PLUNGER PILOT BOSSES



Cod.	D1	D2	S1	S2	D3	D4	S3	D5	S4	ISO	D6	S5	ISO
KTGT 254532	25	33	5	7	25	33	5,8	29,82	2,6	123	29,82	2,6	123
KTGT 305032	30	38	5	7	30	38	5,8	34,59	2,62	126	34,59	2,62	126
KTGT 355532	35	43	5	7	35	43	5,8	39,34	2,62	129	39,34	2,62	129
KTGT 406035	40	48	5	7	40	48	5,8	44,12	2,62	132	44,12	2,62	132
KTGT 456535	45	53	5	7	45	55	7	50,47	2,62	136	50,47	2,62	136
KTGT 507040	50	58	5	7	50	60	7	53,64	2,62	138	53,64	2,62	138
KTGT 608040	60	68	5	7	60	70	7	64,77	2,62	145	64,77	2,62	145
KTGT 7009450	70	78	5	7	70	85	11,5	85,32	3,53	237	75,87	2,62	151
KTGT 8010550	80	88	5	7	80	96	9,5	83,80	2,62	643	88,57	2,62	153
KTGT 10014042	100	112	7	12	100	113	12,5	-	-	-	120,24	3,35	248

• Su richiesta possiamo fornire qualsiasi tipo di guarnizione
• We are able to supply all kind of seals, on demand