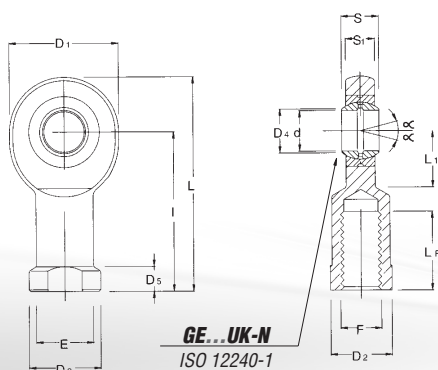


FI...U-N

TERMINALI A SNODO BALL JOINT ENDS

- **SENZA MANUTENZIONE**
- **MATERIALE CORPO: INOX AISI 316**
- **MATERIALE SFERA: ACCOPPIAMENTO INOX AISI 420 SU TESSUTO PTFE**
- **MAINTENANCE FREE**
- **BODY MATERIAL: STAINLESS STEEL AISI 316**
- **BEARING MATERIAL: COUPLING STAINLESS STEEL AISI 420 + PTFE FABRIC**



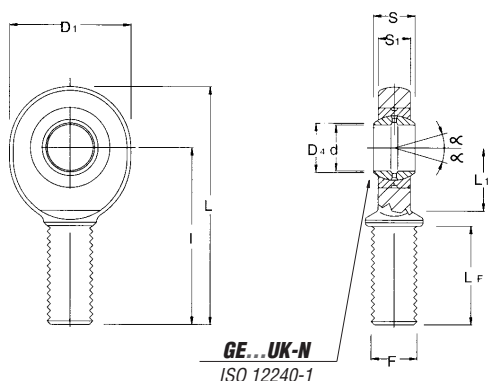
GE...UK-N
ISO 12240-1

SIGLA CODE *	d	I	S	LF	D1	E	D2	D3	D4	D5	S1	L	L1	F	TOLLERANZE TOLERANCES		GIUOCO SNODO RADIALE BEARING RADIAL CLEARANCE mm	FATTORI DI CARICO LOAD FACTOR KN		ANGOLO DI OSCILLAZIONE ANGLE OF OSCILLATION α °	PESO WEIGHT kg.
															d mm	S mm		Statico CO Static CO	Dinamico C Dynamic C		
FI 20U-N	20	77	16	40	53	27,5	32	35	24,1	10	13	103,5	27,5	M20x1,5	0±0,010	0±-0,12	0±0,040	60	31,5	9°	0,39
FI 25U-N	25	94	20	48	64	33,5	36	42	29,3	12	17	126	32	M24x2	0±0,010	0±-0,12	0±0,050	83	51	7°	0,58
FI 30U-N	30	110	22	56	73	40	41	50	34,2	15	19	146,5	37	M30x2	0±0,010	0±-0,12	0±0,050	110	66,5	6°	1,02
FI 35U-N	35	125	25	60	82	47	50	58	39,7	15	21	166	42	M36x3	0±0,012	0±-0,12	0±0,050	146	112	6°	1,46
FI 40U-N	40	142	28	65	94	56	56	65	45	18	23	188	48	M39x3	0/-0.012	0±-0.12	0±0.060	180	140	7°	1,930
FI 45U-N	45	145	32	65	102	62	62	70	50,7	20	27	196	52	M42x3	0/-0.012	0±-0.12	0±0.060	240	180	7°	2,650
FI 50U-N	50	160	35	68	112	68	68	75	56	20	30	216	59	M45x3	0/-0.012	0±-0.12	0±0.060	290	220	6°	3,530

FE...U-N

TERMINALI A SNODO BALL JOINT ENDS

- **SENZA MANUTENZIONE**
- **MATERIALE CORPO: INOX AISI 316**
- **MATERIALE SFERA: ACCOPPIAMENTO INOX AISI 420 SU TESSUTO PTFE**
- **MAINTENANCE FREE**
- **BODY MATERIAL: STAINLESS STEEL AISI 316**
- **BEARING MATERIAL: COUPLING STAINLESS STEEL AISI 420 + PTFE FABRIC**



GE...UK-N
ISO 12240-1

SIGLA CODE *	d	I	S	LF	D1	D4	S1	L	L1	F	TOLLERANZE TOLERANCES		GIUOCO SNODO RADIALE BEARING RADIAL CLEARANCE mm	FATTORI DI CARICO LOAD FACTOR KN		ANGOLO DI OSCILLAZIONE ANGLE OF OSCILLATION α °	PESO WEIGHT kg.
											d mm	S mm		Statico CO Static CO	Dinamico C Dynamic C		
FE 20U-N	20	78	16	43	53	24,1	13	104,5	27	M20x1,5	0±0,010	0±-0,12	0 ± 0,040	60	31,5	9°	0,31
FE 25U-N	25	94	20	53	64	29,3	17	126	33	M24x2	0±0,010	0±-0,12	0 ± 0,050	83	51	7°	0,56
FE 30U-N	30	110	22	65	73	34,2	19	146,5	37	M30x2	0±0,010	0±-0,12	0 ± 0,050	110	65,5	6°	0,89
FE 35U-N	35	140	25	82	82	39,7	21	181	42	M36x3	0±0,012	0±-0,12	0 ± 0,050	146	112	6°	1,4
FE 40U-N	40	150	28	86	93	45	23	196	48	M39x3	0/-0.012	0/-0.12	0±0.060	180	140	7°	1,8
FE 45U-N	45	163	32	94	102	50,7	27	214	52	M42x3	0/-0.012	0/-0.12	0±0.060	240	180	7°	2,6
FE 50U-N	50	185	35	106	112	56	30	241	60	M45x3	0/-0.012	0/-0.12	0 ± 0,060	290	220	6°	3,4