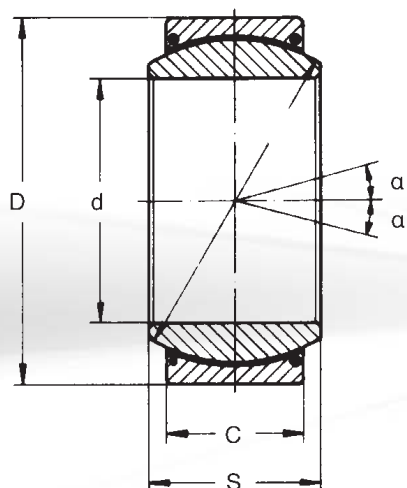
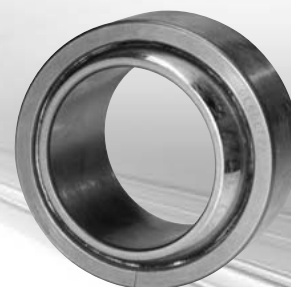


# GE...UK-N

## SNODI SFERICI RADIALI RADIAL BALL JOINTS

- ISO 12240-1
- SENZA MANUTENZIONE
- ANELLO INTERNO IN INOX AISI 440
- ANELLO ESTERNO IN INOX AISI 304
- TESSUTO PTFE

- ISO 12240-1
- MAINTENANCE FREE
- INNER RING IN STAINLESS STEEL AISI 440
- OUTER RING IN STAINLESS STEEL AISI 304
- PTFE FABRIC



ART.	SIGLA - CODE SNODO SENZA TENUTA BEARING WITHOUT SEALS	d	D	S	C	TOLLERANZE TOLERANCES		FATTORI DI CARICO LOAD FACTOR		GRADI DEGREES	PESO WEIGHT
						d mm	D mm	Statico CO Static CO	Dinamico C Dynamic C		
515GE-N	GE6 UK-N	6	14	6	4	-0,008	-0,008	10,08	4,86	13	0,004
516GE-N	GE8 UK-N	8	16	8	5	-0,008	-0,008	16,35	7,90	15	0,007
517GE-N	GE10 UK-N	10	19	9	6	-0,008	-0,009	24,19	11,68	12	0,011
579GE-N	GE12 UK-N	12	22	10	7	-0,008	-0,009	31,92	15,39	11	0,016
519GE-N	GE15 UK-N	15	26	12	9	-0,008	-0,009	50	25	8	0,025
520GE-N	GE17 UK-N	17	30	14	10	-0,008	-0,009	64	32	10	0,038
583GE-N	GE20 UK-N	20	35	16	12	-0,008	-0,009	90	45	9	0,061
584GE-N	GE25 UK-N	25	42	20	16	-0,010	-0,011	170	85	7	0,11
585GE-N	GE30 UK-N	30	47	22	18	-0,010	-0,011	220	110	6	0,14
586GE-N	GE35 UK-N	35	55	25	20	-0,010	-0,011	280	140	6	0,22
587GE-N	GE40 UK-N	40	62	28	22	-0,012	-0,013	350	175	7	0,3
588GE-N	GE45 UK-N	45	68	32	25	-0,012	-0,013	450	225	7	0,4
589GE-N	GE50 UK-N	50	75	35	28	-0,012	-0,013	550	275	6	0,54
590GE-N	GE60 UK-N	60	90	44	36	-0,012	-0,013	860	430	6	1
591GE-N	GE70 UK-N	70	105	49	40	-0,015	-0,015	1100	550	6	1,5
535GE-N	GE80 UK-N	80	120	55	45	-0,015	-0,015	1410	705	6	2,2
536GE-N	GE90 UK-N	90	130	60	50	-0,015	-0,015	1720	860	5	2,7
537GE-N	GE100 UK-N	100	150	70	55	-0,020	-0,018	2140	1070	7	4,3
538GE-N	GE 110 UK-N	110	160	70	55	-0,020	-0,018	2300	1150	6	4,7