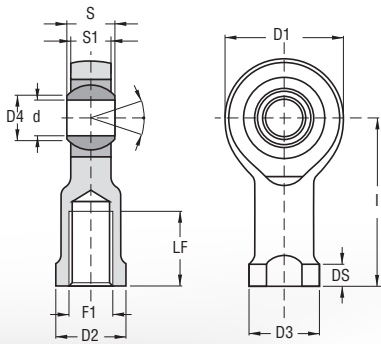


PFI...U-N

TERMINALI A SNODO BALL JOINT ENDS

- ISO 12240-4K
- MATERIALE CORPO: INOX AISI 304
- MATERIALE SFERA: INOX AISI 440C
- INSERTO PTFE
- ISO 12240-4K
- HOUSING MATERIAL: STAINLESS STEEL AISI 304
- BEARING MATERIAL: STAINLESS STEEL AISI 440C
- PTFE FABRIC



SIGLA CODE *	d (H7)	D4	S	S1	D1	F	I	LF	D3	DS	D2	FATTORI DI CARICO LOAD FACTOR		ANGOLO DI OSCILLAZIONE ANGLE OF OSCILLATION α	PESO WEIGHT kg.
												Statico CO Static CO	Dinamico C Dynamic C		
												KN	KN	°	
PFI 5U - N	5	7,7	8	7	16	M5x0,8	27	8	12	4	9	3,2	7	12°	0,018
PFI 6U - N	6	9,0	9	7	18	M6x1	30	9	13	5	11	3,5	8	12°	0,026
PFI 8U - N	8	10,4	12	9	22	M8x1,25	36	12	16	5	14	5,8	13	12°	0,045
PFI 10U - N	10	12,9	14	11	26	M10x1,5	43	15	19	6,5	17	8,6	18	12°	0,076
PFI 10.1U - N	10	12,9	14	11	26	M10x1,25	43	15	19	6,5	17	8,6	18	12°	0,076
PFI 12U - N	12	15,4	16	12	30	M12x1,75	50	18	22	6,5	19	11,5	24	12°	0,114
PFI 12.1U - N	12	15,4	16	12	30	M12x1,25	50	18	22	6,5	19	11,5	24	12°	0,144
PFI 14U - N	14	16,9	19	14	34	M14x2	57	21	25	8	22	17,5	36	15°	0,158
PFI 16U - N	16	19,4	21	15	38	M16x2	64	24	27	8	22	20	40	15°	0,200
PFI 16.1U - N	16	19,4	21	15	38	M16x1,5	64	24	27	8	22	20	40	15°	0,200
PFI 20U - N	20	24,4	25	18	46	M20x1,5	77	30	37	10	30	31	60	15°	0,372

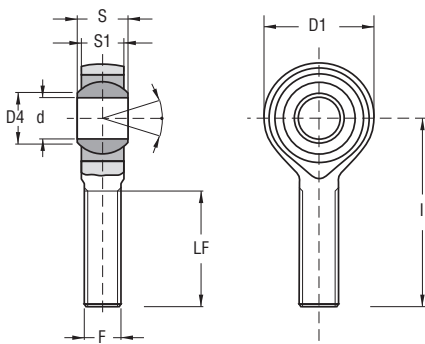
(*) DISPONIBILI SU RICHIESTA CON FILETTATURA SINISTRORSA (CODICE ARTICOLO PFL...D - PFL...U)
(PREZZI DA CONCORDARE)

(*) AVAILABLE ON DEMAND WITH A LEFT-HAND THREAD (ITEM CODE PFL...D - PFL...U)(PRICES TO BE
AGREED)

PFE...U-N

TERMINALI A SNODO BALL JOINT ENDS

- ISO 12240-4K
- MATERIALE CORPO: INOX AISI 304
- MATERIALE SFERA: INOX AISI 440C
- INSERTO PTFE
- ISO 12240-4K
- HOUSING MATERIAL: STAINLESS STEEL AISI 304
- MATERIALE SFERA: STAINLESS STEEL AISI 440C
- PTFE FABRIC



SIGLA CODE *	d (H7)	D4	S	S1	D1	F	I	LF	FATTORI DI CARICO LOAD FACTOR		ANGOLO DI OSCILLAZIONE ANGLE OF OSCILLATION α	PESO WEIGHT kg.
									Statico CO Static CO	Dinamico C Dynamic C		
									KN	KN	°	
PFE 5U - N	5	7,7	8	7	16	M5x0,8	33	20	3,2	7	12°	0,014
PFE 6U - N	6	9	9	7	18	M6x1	36	22	3,5	8	12°	0,019
PFE 8U - N	8	10,4	12	9	22	M8x1,25	42	25	5,8	13	12°	0,036
PFE 10U - N	10	12,9	14	11	26	M10x1,5	48	29	8,6	18	12°	0,060
PFE 12U - N	12	15,4	16	12	30	M12x1,75	54	33	11,5	24	12°	0,089
PFE 14U - N	14	16,9	19	14	34	M14x2	60	36	17,2	36	15°	0,129
PFE 16U - N	16	19,4	21	15	38	M16x2	66	40	20	40	15°	0,181
PFE 20U - N	20	24,4	25	18	46	M20x1,5	78	47	31	60	15°	0,333

(*) DISPONIBILI SU RICHIESTA CON FILETTATURA SINISTRORSA (CODICE ARTICOLO PFL...D - PFL...U)
(PREZZI DA CONCORDARE)

(*) AVAILABLE ON DEMAND WITH A LEFT-HAND THREAD (ITEM CODE PFL...D - PFL...U)(PRICES TO BE
AGREED)