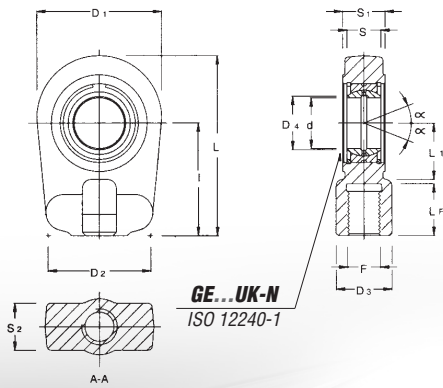


# PR...N-N

## TERMINALI A SNODO BALL JOINT ENDS

- **SENZA MANUTENZIONE**
- **MATERIALE CORPO: INOX AISI 316**
- **MATERIALE SFERA: ACCOPPIAMENTO INOX AISI 420 SU TESSUTO PTFE**
- **MAINTENANCE FREE**
- **BODY MATERIAL: STAINLESS STEEL AISI 316**
- **BEARING MATERIAL: COUPLING STAINLESS STEEL AISI 420 + PTFE FABRIC**

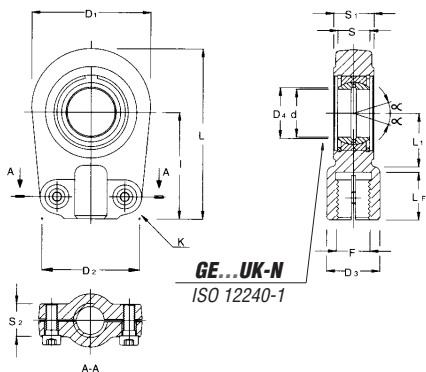


SIGLA CODE *	d	I	S	LF	D1	D2	D3	D4	S1	S2	L	L1	F	TOLLERANZE TOLERANCES		GIUOCO SNODO RADIALE BEARING RADIAL CLEARANCE mm	FATTORI DI CARICO LOAD FACTOR KN		ANGOLO DI OSCILLAZIONE ANGLE OF OSCILLATION α	PESO WEIGHT kg.
														d mm	S mm		Statico CO	Dinamico C		
<b>PR20N-UK-N</b>	20	50	16	17	56	46	25	24,1	19	21	80	25	M 16x1,5	0±0,010	0±-0,12	0,030±0,082	72	30	9°	0,400
<b>PR25N-UK-N</b>	25	50	20	17	56	46	25	29,3	23	21	80	28	M 16x1,5	0±0,010	0±-0,12	0,037±0,100	72	48	7°	0,475
<b>PR30N-UK-N</b>	30	60	22	23	64	50	32	34,2	28	26	94	30	M 22x1,5	0±0,010	0±-0,12	0,037±0,100	106	62	6°	0,700
<b>PR35N-UK-N</b>	35	70	25	29	78	66	40	39,7	30	28	112	38	M 28x1,5	0±0,012	0±-0,12	0,037±0,100	153	80	6°	1,150
<b>PR40N-UK-N</b>	40	85	28	36	94	76	49	45	35	33	135	45	M 35x1,5	0±0,012	0±-0,12	0,043±0,120	250	100	7°	2,075
<b>PR50N-UK-N</b>	50	105	35	46	116	90	61	56	40	37	168	55	M 45x1,5	0±0,012	0±-0,12	0,043±0,120	365	156	6°	3,575

# PR...U-N

## TERMINALI A SNODO BALL JOINT ENDS

- **SENZA MANUTENZIONE**
- **MATERIALE CORPO: INOX AISI 316**
- **MATERIALE SFERA: ACCOPPIAMENTO INOX AISI 420 SU TESSUTO PTFE**
- **MAINTENANCE FREE**
- **BODY MATERIAL: STAINLESS STEEL AISI 316**
- **BEARING MATERIAL: COUPLING STAINLESS STEEL AISI 420 + PTFE FABRIC**



SIGLA CODE *	d	I	S	LF	D1	D2	D3	D4	S1	S2	L	L1	F	TOLLERANZE TOLERANCES		GIUOCO SNODO RADIALE BEARING RADIAL CLEARANCE mm	FATTORI DI CARICO LOAD FACTOR KN		ANGOLO DI OSCILLAZIONE ANGLE OF OSCILLATION α	VITI-SCREWS DIN 912 12.9	COPPIA DI SERRAGGIO VITI Nm COUPLE DE SERRAGE	PESO WEIGHT kg.
														d mm	S mm		Statico CO	Dinamico C				
<b>PR20U-UK-N</b>	20	50	16	17	56	46	25	24,1	19	21	80	25	M 16x1,5	0±0,010	0±-0,12	0,030±0,082	72	30	9°	M8x20	25	0,4
<b>PR25U-UK-N</b>	25	50	20	17	56	46	25	29,3	23	21	80	28	M 16x1,5	0±0,010	0±-0,12	0,037±0,100	72	48	7°	M8x20	25	0,475
<b>PR30U-UK-N</b>	30	60	22	23	64	50	32	34,2	28	26	94	30	M 22x1,5	0±0,010	0±-0,12	0,037±0,100	106	62	6°	M8x25	25	0,7
<b>PR35U-UK-N</b>	35	70	25	29	78	66	40	39,7	30	28	112	38	M 28x1,5	0±0,012	0±-0,12	0,037±0,100	153	80	6°	M10x30	49	1,15
<b>PR40U-UK-N</b>	40	85	28	36	94	76	49	45	35	33	135	45	M 35x1,5	0±0,012	0±-0,12	0,043±0,120	250	100	7°	M10x35	49	2,075
<b>PR50U-UK-N</b>	50	105	35	46	116	90	61	56	40	37	168	55	M 45x1,5	0±0,012	0±-0,12	0,043±0,120	365	156	6°	M12X40	86	3,575