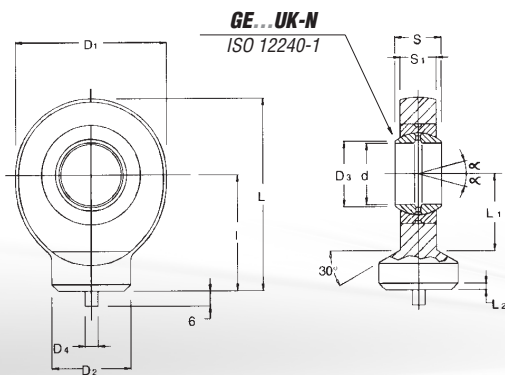


# S...C-N

## TERMINALI A SNODO BALL JOINT ENDS

- ISO 12240-4
- **SENZA MANUTENZIONE**
- **MATERIALE CORPO: INOX AISI 316**
- **MATERIALE SFERA: ACCOPPIAMENTO INOX AISI 420 SU TESSUTO PTFE**
- ISO 12240-4
- **MAINTENANCE FREE**
- **HOUSING MATERIAL: STAINLESS STEEL AISI 316**
- **BEARING MATERIAL: COUPLING STAINLESS STEEL AISI 420 + PTFE FABRIC**

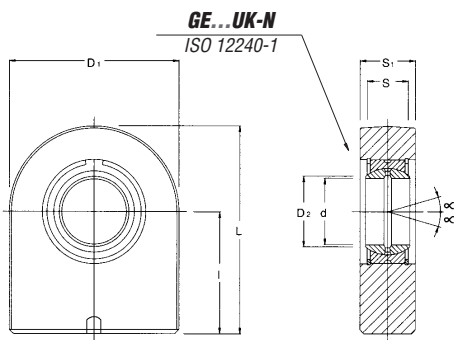


SIGLA CODE *	d	S	I	D1	D2	D4	D3	S1	L	L1	L2	TOLLERANZE TOLERANCES		GIUOCO SNODO RADIALE BEARING RADIAL CLEARANCE mm	FATTORI DI CARICO LOAD FACTOR KN		ANGOLO DI OSCILLAZIONE ANGLE OF OSCILLATION $\alpha$	PESO WEIGHT kg.
												d mm	S mm		Statico CO Static CO	Dinamico C Dynamic C		
<b>S 20 C-UK-N</b>	20	16	38	53	27,5	4	24,1	13	64,5	27,5	3	0÷-0,010	0÷-0,12	0,030÷0,082	54	30	9°	0,250
<b>S 25 C-UK-N</b>	25	20	45	64	33,5	4	29,3	17	77	33	4	0÷-0,010	0÷-0,12	0,037÷0,100	72	48	7°	0,450
<b>S 30 C-UK-N</b>	30	22	51	73	40	4	34,2	19	87,5	37,5	4	0÷-0,010	0÷-0,12	0,037÷0,100	95	62	6°	0,675
<b>S 35 C-UK-N</b>	35	25	61	82	47	4	39,7	21	102	43	4	0÷-0,012	0÷-0,12	0,037÷0,100	125	80	6°	0,950
<b>S 40 C-UK-N</b>	40	28	69	92	52	4	45	23	115	48	5	0÷-0,012	0÷-0,12	0,043÷0,120	156	100	7°	1,400
<b>S 45 C-UK-N</b>	45	32	77	102	58	6	50,7	27	128	52	5	0÷-0,012	0÷-0,12	0,043÷0,120	208	127	7°	1,910
<b>S 50 C-UK-N</b>	50	35	88	112	62	6	56	30	144	59	6	0÷-0,012	0÷-0,12	0,043÷0,120	250	156	6°	2,650

# S...N-N

## TERMINALI A SNODO BALL JOINT ENDS

- **SENZA MANUTENZIONE**
- **MATERIALE CORPO: INOX AISI 316**
- **MATERIALE SFERA: ACCOPPIAMENTO INOX AISI 420 SU TESSUTO PTFE**
- **MAINTENANCE FREE**
- **HOUSING MATERIAL: STAINLESS STEEL AISI 316**
- **BEARING MATERIAL: COUPLING STAINLESS STEEL AISI 420 + PTFE FABRIC**



SIGLA CODE *	d	S	I	D1	D2	S1	L	TOLLERANZE TOLERANCES		GIUOCO SNODO RADIALE BEARING RADIAL CLEARANCE mm	FATTORI DI CARICO LOAD FACTOR KN		ANGOLO DI OSCILLAZIONE ANGLE OF OSCILLATION $\alpha$	PESO WEIGHT kg.
								d mm	S mm		Statico CO Static CO	Dinamico C Dynamic C		
<b>S 20 N-UK-N</b>	20	16	38	50	24,1	19	63	0÷-0,010	0÷-0,12	0,030÷0,082	67	30	9°	0,325
<b>S 25 N-UK-N</b>	25	20	45	55	29,3	23	72,5	0÷-0,010	0÷-0,12	0,037÷0,100	69,5	48	7°	0,500
<b>S 30 N-UK-N</b>	30	22	51	65	34,2	28	83,5	0÷-0,010	0÷-0,12	0,037÷0,100	118	62	6°	0,825
<b>S 35 N-UK-N</b>	35	25	61	83	39,7	30	102,5	0÷-0,012	0÷-0,12	0,037÷0,100	196	80	6°	1,475
<b>S 40 N-UK-N</b>	40	28	69	101	45	35	119	0÷-0,012	0÷-0,12	0,043÷0,120	300	100	7°	2,480
<b>S 45 N-UK-N</b>	45	32	77	111	50,7	40	132	0÷-0,012	0÷-0,12	0,043÷0,120	380	127	7°	3,450
<b>S 50 N-UK-N</b>	50	35	88	123	56	40	149,5	0÷-0,012	0÷-0,12	0,043÷0,120	440	156	6°	4,450