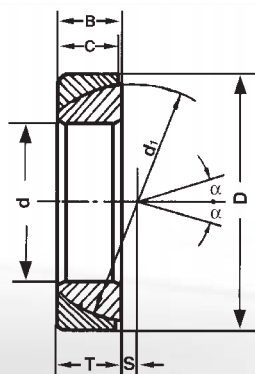


GE...SX

SNODI SFERICI A CONTATTO OBLIQUO OBLIQUE CONTACT SPHERICAL PLAIN BEARINGS

- ISO 12240-2
- ACCOPPIAMENTO: ACCIAIO SU ACCIAIO

- ISO 12240-1
- COUPLING: STEEL/STEEL



ART.	SIGLA - CODE SNODO SENZA TENUTA BEARING WITHOUT SEALS	d	D	B	C	T	d ₁	S	TOLLERANZE TOLERANCES		ANGOLO DI OSCILLAZIONE ANGLE OF OSCILLATION α	FATTORI DI CARICO LOAD FACTOR			PESO WEIGHT kg,
									d mm	D mm		Dinamico C Dynamic C KN	Statico CO Static CO	kg,	
700 GE	GE25SX	25	47	15	14	15	42	0,6	-0,012	-0,014	3,5	47,5	236	0,148	
701 GE	GE30SX	30	55	17	15	17	49,5	1,3	-0,012	-0,016	3	63	315	0,208	
702 GE	GE35SX	35	62	18	16	18	55,5	2,1	-0,012	-0,016	3	76,5	390	0,268	
703 GE	GE40SX	40	68	19	17	19	62	2,8	-0,012	-0,016	3	90	450	0,327	
704 GE	GE45SX	45	75	20	18	20	68,5	3,5	-0,012	-0,016	3	106	530	0,416	
705 GE	GE50SX	50	80	20	19	20	74	4,3	-0,012	-0,016	3	118	585	0,455	
706 GE	GE60SX	60	95	23	21	23	88,5	5,7	-0,015	-0,018	3	160	800	0,714	
707 GE	GE70SX	70	110	25	23	25	102	7,2	-0,015	-0,018	2,5	208	1040	1,04	
708 GE	GE80SX	80	125	29	25,5	29	115	8,6	-0,015	-0,020	2,5	250	1250	1,54	
709 GE	GE90SX	90	140	32	28	32	128,5	10,1	-0,020	-0,020	2,5	320	1600	2,09	
710 GE	GE100SX	100	150	32	31	32	141	11,6	-0,020	-0,020	2	345	1760	2,34	
711 GE	GE110SX	110	170	38	34	38	155	13	-0,020	-0,025	2	475	2360	3,68	
712 GE	GE120SX	120	180	38	37	38	168	14,5	-0,020	-0,025	2	510	2550	3,97	

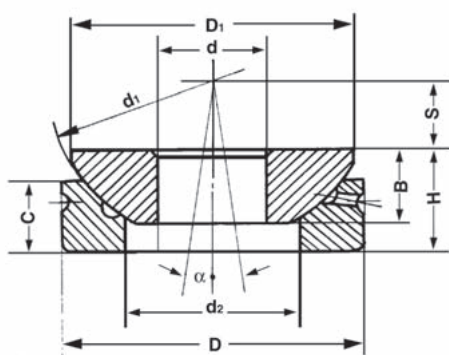
DISPONIBILI CON PTFE (Codice GE...SW) • AVAILABLE WITH PTFE (Code GE...SW)

GE...AX

SNODI SFERICI ASSIALI AXIAL SPHERICAL PLAIN BEARINGS

- ISO 12240-3
- ACCOPPIAMENTO: ACCIAIO SU ACCIAIO

- ISO 12240-3
- COUPLING: STEEL/STEEL



ART.	SIGLA - CODE SNODO SENZA TENUTA BEARING WITHOUT SEALS	d	D	H	B	C	d ₁	d ₂	D ₁	S	TOLLERANZE TOLERANCES		ANGOLO DI OSCILLAZIONE ANGLE OF OSCILLATION α	FATTORI DI CARICO LOAD FACTOR			PESO WEIGHT kg,
											d mm	D mm		Dinamico C Dynamic C KN	Statico CO Static CO	kg,	
749GE	GE10AX	10	30	9,5	7,5	7	32	15,5	27,5	7	-0,008	-0,009	9	24	120	0,036	
750GE	GE12AX	12	35	13	9,5	9,3	38	18	32	8	-0,008	-0,011	8	32,5	163	0,072	
751GE	GE15AX	15	42	15	11	10,8	46	22,5	39	10	-0,008	-0,011	8	52	260	0,108	
752GE	GE17AX	17	47	16	11,8	11,2	52	27	43,5	11	-0,008	-0,011	10	58,5	300	0,137	
753GE	GE20AX	20	55	20	14,5	13,8	60	31	50	12,5	-0,010	-0,013	9	75	375	0,246	
754GE	GE25AX	25	62	22,5	16,5	16,7	68	34,5	58,5	14	-0,010	-0,013	7	129	640	0,415	
755GE	GE30AX	30	75	26	19	19	82	42	70	17,5	-0,010	-0,013	7	170	850	0,614	
756GE	GE35AX	35	90	28	22	20,7	98	50,5	84	2,2	-0,012	-0,015	8	260	1290	0,973	
757GE	GE40AX	40	105	32	27	21,5	114	59	97	24,5	-0,012	-0,015	9	375	1860	1,59	
758GE	GE45AX	45	120	36,5	31	25,5	128	67	110	27,5	-0,012	-0,015	9	490	2450	2,24	
759GE	GE50AX	50	130	42,5	33	30,5	139	70	120	30	-0,012	-0,018	7	655	3250	3,14	
760GE	GE60AX	60	150	45	37	34	160	84	140	35	-0,015	-0,018	8	735	3650	4,63	
761GE	GE70AX	70	160	50	42	36,5	176	94,5	153	35	-0,015	-0,025	8	800	4050	5,37	
762GE	GE80AX	80	180	50	43,5	38	197	107,5	172	42,5	-0,015	-0,025	8	1040	5200	6,91	
763GE	GE100AX	100	210	59	51	46	222	127	198	45	-0,020	-0,030	8	1200	6000	10,98	
764GE	GE120AX	120	230	64	53,5	50	250	145	220	52,5	-0,020	-0,030	6	1250	6200	13,97	

DISPONIBILI CON PTFE (Codice GE...AW) • AVAILABLE WITH PTFE (Code GE...AW)