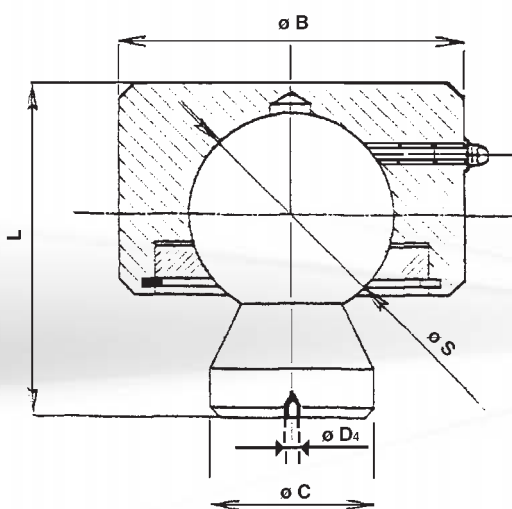


# BO

## BASI OSCILLANTI OSCILLATING ENDS

- MATERIALE BASE: ACCIAIO S355JR  
MATERIALE FUNGO: ACCIAIO C 45
- MATERIAL OF THE BASE: STEEL S355JR  
MATERIAL OF THE HEAD: STEEL C 45

I PARTICOLARI HANNO FORO DI  
CENTRAGGIO PER SPINA DI 4 MM. QUESTO  
PERMETTE DI AGEVOLARE L'OPERAZIONE  
DI CENTRAGGIO PER LA SALDATURA  
THE PARTS HAVE A CENTERING HOLE OF  
4MM. PLUG THAT FACILITATES CENTERING  
FOR WELDING

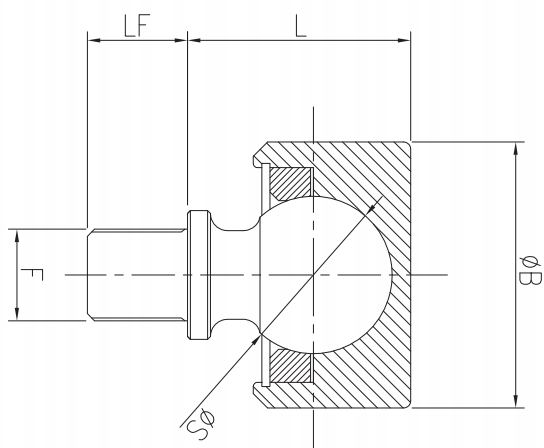


SIGLA CODE	Ø S	Ø C	Ø B	Ø D4	L	PESO WEIGHT kg.
<b>BO 0050</b>	50	40	84	4	82	2,00
<b>BO 0060</b>	60	50	98	4	100	3,80
<b>BO 0070</b>	70	60	104	4	115	5,00

# BO.../FIL

## BASI OSCILLANTI FILETTATE THREADED OSCILLATING ENDS

- MATERIALE BASE: ACCIAIO S355JR  
MATERIALE FUNGO: ACCIAIO C 45
- MATERIAL OF THE BASE: STEEL S355JR  
MATERIAL OF THE HEAD: STEEL C 45



SIGLA CODE	Ø S	Ø B	L	LF	PESO WEIGHT kg.
<b>BO 0045/FIL</b>	45	110	65	M22X1.5	2,42
<b>BO 0055/FIL</b>	55	95	77	M32X2	3,10