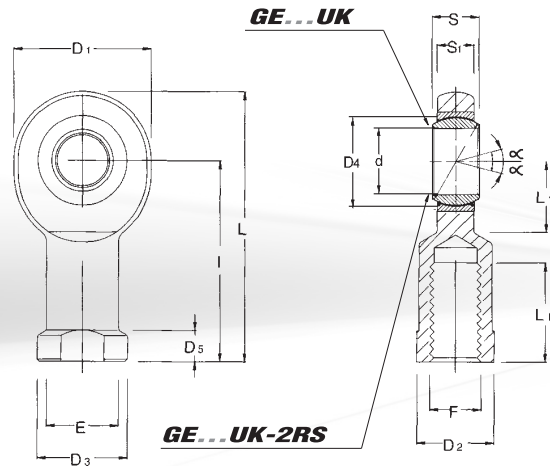
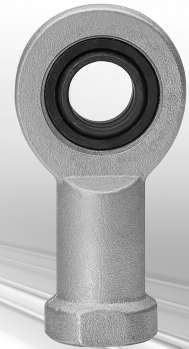


FI...U FI...U-2RS

TERMINALI A SNODO BALL JOINT ENDS

- ISO 12240-4
- **SENZA MANUTENZIONE**
- ACCOPPIAMENTO: ACCIAIO CROMATO SU TESSUTO PTFE
- **TERMINALE IN ACCIAIO STAMPATO C 45 ZINCATO**
- ISO 12240-4
- **MAINTENANCE FREE**
- COUPLING: CHROMED STEEL / PTFE FABRIC
- **BALL JOINT MADE IN GALVANIZED FORGED STEEL C 45**



SIGLA CODE *	d	I	S	LF	D1	E	D2	D3	D4	D5	S1	L	L1	F	TOLLERANZE TOLERANCES		GIUOCO SNODO RADIALE RADIAL JOINT CLEARANCE mm	FATTORI DI CARICO LOAD FACTOR KN		ANGOLO DI OSCILLAZIONE ANGLE OF OSCILLATION α	PESO WEIGHT kg.
															d mm	S mm		Statico CO Static CO	Dinamico C Dynamic C		
FI 6U	6	30	6	11	21	10	11	13	8	5	4,3	40,5	10,5	M6x1	0/-0.008	0±-0.12	0±0.032	8,1	3,6	13°	0,021
FI 8U	8	36	8	15	24	12,5	14	16	10,2	5	6	48	12	M8x1,25	0/-0.008	0±-0.12	0±0.032	12,9	5,8	15°	0,039
FI 10U	10	43	9	20	29	15	17	19	13,2	6,5	7	57,5	14	M10x1,5	0/-0.008	0±-0.12	0±0.032	17,6	8,6	12°	0,061
FI 12U	12	50	10	23	34	17,5	19	22	15	7	8	67	17,5	M12x1,75	0/-0.008	0±-0.12	0±0.032	24,5	11,4	11°	0,096
FI 15U	15	61	12	30	40	21	22	26	18,4	8	10	81	20	M14x2	0/-0.008	0±-0.12	0±0.040	36	17,6	8°	0,180
FI 17U	17	67	14	34	46	24	27	30	20,7	10	11	90	23	M16x2	0/-0.008	0±-0.12	0±0.040	45	22,4	10°	0,220
FI 20U	20	77	16	40	53	27,5	32	35	24,1	10	13	103,5	27,5	M20x1,5	0/-0.010	0±-0.12	0±0.040	60	31,5	9°	0,390
FI 25U	25	94	20	48	64	33,5	36	42	29,3	12	17	126	32	M24x2	0/-0.010	0±-0.12	0±0.050	83	51	7°	0,580
FI 30U	30	110	22	56	73	40	41	50	34,2	15	19	146,5	37	M30x2	0/-0.010	0±-0.12	0±0.050	110	66,5	6°	1,020
FI 35U-2RS	35	125	25	60	82	47	50	58	39,7	15	21	166	42	M36x3	0/-0.012	0±-0.12	0±0.050	146	112	6°	1,460
FI 40U-2RS	40	142	28	65	94	56	56	65	45	18	23	188	48	M39x3	0/-0.012	0±-0.12	0±0.060	180	140	7°	1,930
FI 45U-2RS	45	145	32	65	102	62	62	70	50,7	20	27	196	52	M42x3	0/-0.012	0±-0.12	0±0.060	240	180	7°	2,650
FI 50U-2RS	50	160	35	68	112	68	68	75	56	20	30	216	59	M45x3	0/-0.012	0±-0.12	0±0.060	290	220	6°	3,530
FI 60U-2RS	60	175	44	70	135	78	78	88	66,8	20	37	242,5	75	M52x3	0/-0.015	0±-0.15	0±0.060	450	345	6°	5,550
FI 70U-2RS	70	200	49	80	162	85	85	98	77,8	20	42	280	87	M56x4	0/-0.015	0±-0.15	0±0.072	610	440	6°	8,400
FI 80U-2RS	80	230	55	85	180	102	102	110	89,4	25	48	320	100	M64x4	0/-0.015	0±-0.15	0±0.072	750	570	6°	12,700

VERSIONE MAGGIORATA - OVERSIZE VERSION

FIM 40U-2RS	40	142	28	65	92	56	56	65	45	18	23	188	48	M42x3	0/-0.012	0±-0.12	0±0.060	180	140	7°	1,900
FIM 45U-2RS	45	150	32	65	102	62	62	70	50,7	20	27	196	52	M45x3	0/-0.012	0±-0.12	0±0.060	240	180	7°	2,590
FIM 50U-2RS	50	160	35	68	112	68	68	75	56	20	30	216	59	M52x3	0/-0.012	0±-0.12	0±0.060	290	220	6°	3,400
FIM 60U-2RS	60	175	44	70	135	78	78	88	66,8	20	38	242,5	75	M60x4	0/-0.015	0±-0.15	0±0.060	450	345	6°	5,380
FIM 70U-2RS	70	200	49	80	160	85	85	98	77,8	20	42	280	87	M72x4	0/-0.015	0±-0.15	0±0.072	610	440	6°	8,200
FIM 80U-2RS	80	230	55	85	180	102	102	110	89,4	25	47	320	100	M80x4	0/-0.015	0±-0.15	0±0.072	750	570	6°	12,400

(*) DISPONIBILI SU RICHIESTA CON FILETTATURA SINISTRORSA (CODICE ARTICOLO **FIL.../FIML...**)
(PREZZI DA CONCORDARE)

(*) AVAILABLE ON DEMAND WITH A LEFT THREAD (ITEM CODE **FIL.../FIML...**) (PRICES TO BE AGREED)