

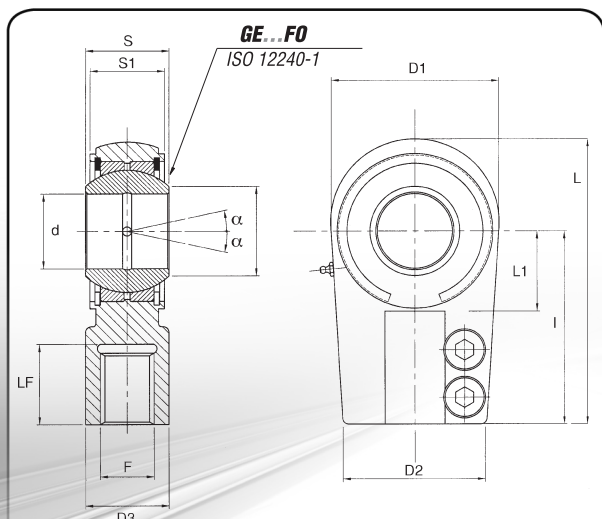
MA...-FO

TERMINALI A SNODO BALL JOINT ENDS

- RILUBRIFICABILI
- ACCOPPIAMENTO: ACCIAIO SU ACCIAIO
- TERMINALE IN ACCIAIO STAMPATO C 45
- WITH GREASE NIPPLE
- COUPLING: STEEL/STEEL
- BALL JOINT MADE IN FORGED STEEL C 45



12.9



SIGLA CODE *	d	l	LF	D1	D2	D3	S	S1 -0,4	L	L1	F	ANGOLO DI OSCILLAZIONE ANGLE OF OSCILLATION α	FATTORI DI CARICO LOAD FACTOR		VITI - SCREWS DIN 912 12.9	COPPIA DI SERRAGGIO VITI Nm SCREWS CLAMPING TORQUE Nm	PESO WEIGHT kg.
													Statico CO Static CO	Dinamico C Dynamic C			
MA 20D-FO	20-0.010	65	30	56	48	28	25	23	95	25	M 18x2	8°	66	51	8x20	20	0,65
MA 25D-FO	25-0.010	75	35	64	54	34	28	28	109	30	M 24x2	7°	96	65,5	8x22	20	1,0
MA 30D-FO	30-0.012	90	45	78	66	44	32	30	132	40	M 30x2	7°	185	112	10x25	40	1,3
MA 35D-FO	35-0.012	105	55	94	78	55	35	35	155	45	M 39x3	7°	297	140	12x30	80	2,4
MA 45D-FO	45-0.012	135	75	116	90	70	40	40	198	55	M 50x3	7°	442	220	12x35	80	4,1
MA 50D-FO⁽²⁾	50-0.015	170	95	130	118	87	56	50	240	65	M 64x3	7°	539	345	16x45	160	6,5
MA 60D-FO⁽²⁾	60-0.015	195	110	144	130	105	63	55	278	75	M 80x3	6°	721	440	16x50	160	9,5
MA 70D-FO⁽²⁾	70-0.015	210	120	176	158	125	70	60	305	80	M 90x3	6°	895	570	20x55	300	16
MA 80D-FO⁽²⁾	80-0.020	250	140	206	162	150	75	65	363	90	M 100x3	5°	1330	695	20x60	300	28

(*) DISPONIBILI SU RICHIESTA CON FILETTATURA SINISTRORSA (CODICE ARTICOLO **MAL...D-FO**) (PREZZI DA CONCORDARE)

(*) AVAILABLE ON DEMAND WITH A LEFT THREAD (ITEM CODE **MAL...D-FO**) (PRICES TO BE AGREED)