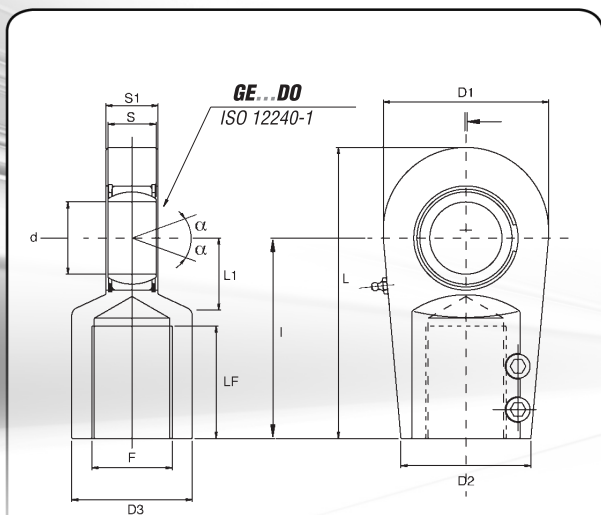
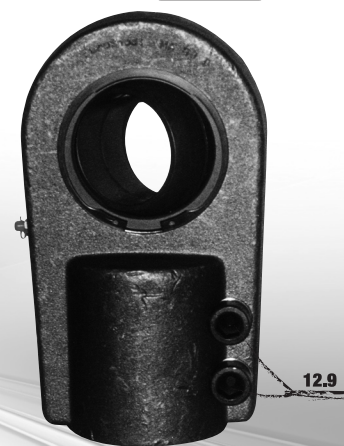


# MA...D

## TERMINALI A SNODO BALL JOINT ENDS

- RILUBRIFICABILI
- ACCOPPIAMENTO: ACCIAIO SU ACCIAIO
- TERMINALE IN ACCIAIO STAMPATO C 45
- WITH GREASE NIPPLE
- COUPLING: STEEL/STEEL
- BALL JOINT MADE IN FORGED STEEL C 45



SIGLA CODE *	d	l	LF	D1	D2	D3	S	S1 -0,4	L	L1	F	ANGOLO DI OSCILLAZIONE $\alpha$ ANGLE OF OSCILLATION	FATTORI DI CARICO LOAD FACTOR		VITI - SCREWS DIN 912 12.9	COPPIA DI SERRAGGIO VITI Nm SCREWS CLAMPING TORQUE Nm	PESO WEIGHT kg.
													Statico CO Static CO	Dinamico C Dynamic C			
<b>MA 25 D</b>	25 - 0.010	65	30	56	48	28	20 - 0.12	23	95	25	M 18x2	8°	66	51	8x20	20	0,65
<b>MA 30 D</b>	30 - 0.010	75	35	64	54	34	22 - 0.12	28	109	30	M 24x2	7°	96	65,5	8x22	20	1,0
<b>MA 35 D</b>	35 - 0.012	90	45	78	66	44	25 - 0.12	30	132	40	M 30x2	7°	185	112	10x25	40	1,3
<b>MA 40 D</b>	40 - 0.012	105	55	94	78	55	28 - 0.12	35	155	45	M 39x3	7°	297	140	12x30	80	2,4
<b>MA 50 D</b>	50 - 0.012	135	75	116	90	70	35 - 0.12	40	198	55	M 50x3	7°	442	220	12x35	80	4,1
<b>MA 60 D</b>	60 - 0.015	170	95	130	118	87	44 - 0.15	50	240	65	M 64x3	7°	539	345	16x45	160	6,5
<b>MA 70 D</b>	70 - 0.015	195	110	144	130	105	49 - 0.15	55	278	75	M 80x3	6°	721	440	16x50	160	9,5
<b>MA 80 D</b>	80 - 0.015	210	120	176	158	125	55 - 0.15	60	305	80	M 90x3	6°	895	570	20x55	300	16
<b>MA 90 D</b>	90 - 0.020	250	140	206	162	150	60 - 0.20	65	363	90	M 100x3	5°	1330	695	20x60	300	28

(\*) DISPONIBILI SU RICHIESTA CON FILETTATURA SINISTRORSA (CODICE ARTICOLO MAL...D)  
(PREZZI DA CONCORDARE)

(\*) AVAILABLE ON DEMAND WITH A LEFT THREAD (ITEM CODE MAL...D) (PRICES TO BE AGREED)