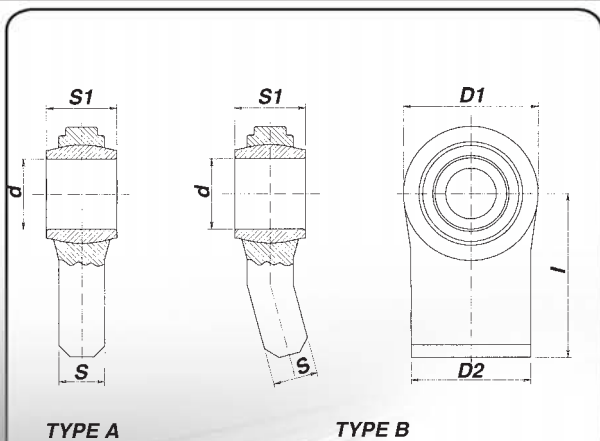


R

SUPPORTO CON ROTULA SFERICA BALL JOINT END

- MATERIALE ST. 52.3
- MATERIAL ST. 52.3



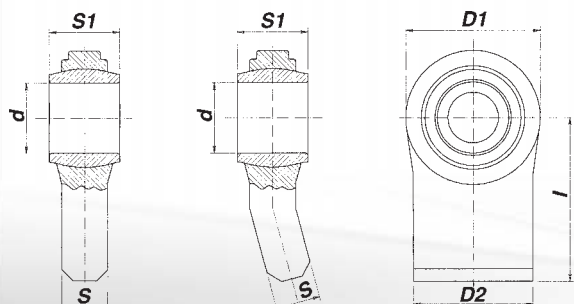
COD.	CAT.	D3	d (TOLLERANZA)	S1	D2	S	D1	I	T	PESO - WEIGHT Kg.
* R 1490	-	28	14 (A12)	32	30	11	46	60	A	0,30
R 1495	-	28	16 (A12)	20	30	11	46	60	A	0,27
* R 1496	-	38	19 (A12)	44	50	17	50	50	A	0,46
R 1497	-	44	19 (A12)	35	50	15	65	45	A	0,56
* R 1498	1	44	22 (A12)	35	50	15	65	45	A	0,54
* R 1501	1	44	22 (A12)	35	50	15	68	90	A	0,92
* R 1503	1	44	22 (A12)	35	55	15	66	70	A	0,70
* R 1508	1	44	22 (A12)	35	60	15	65	90	B	0,98
* R 1510	1	48	22 (A12)	35	70	18	76	50	A	0,82
R 1515	-	48	25,4 (A12)	35	70	18	76	50	A	0,78
R 1520	-	48	26 (A12)	35	70	18	76	50	A	0,78
R 1530	2	48	28,4 (A12)	35	70	18	76	50	A	0,76

(*) CODICE DEL CORPO BASE
(*) CODE OF THE MAIN HOUSING

R

SUPPORTO CON ROTULA SFERICA BALL JOINT END

- MATERIALE ST. 52.3
- MATERIAL ST. 52.3



TYPE A

TYPE B

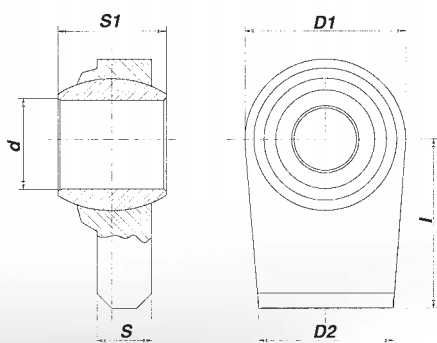
COD.	CAT.	D3	d (TOLLERANZA)	S1	D2	S	D1	I	T	PESO - WEIGHT Kg.
* R 1540	1	56	22 (A12)	35	70	18	83	55	A	1,18
R 1550	-	56	25,4 (A12)	35	70	18	83	55	A	1,16
R 1560	2	56	28,4 (A12)	35	70	18	83	55	A	1,12
R 1562	2	56	28,4 (A12)	45	70	18	83	55	A	1,16
R 1566	-	50	25,4 (A12)	38	70	22	80	80	A	1,56
R 1568	2	50	28,4 (A12)	38	70	22	80	80	A	1,52
* R 1575	2	50	28,4 (A12)	45	70	22	80	80	A	1,54
* R 1570	2	58	28,4 (A12)	45	70	22	80	65	A	1,32
R 1590	1/2	58	22/28,4 (A12)	45	70	22	80	65	A	1,22
* R 1579	2	56	28,4 (A12)	45	76	17	90	82	A	1,48
* R 1585	2	58	28,4 (A12)	45	70	20	83	110	B	1,84
* R 1580	2	62	28,4 (A12)	45	70	22	96	65	A	1,70
R 1597	-	62	32 (A12)	45	70	22	96	65	A	1,66
R 1600	-	62	34 (A12)	45	70	22	96	65	A	1,62
R 1602	-	62	35 (A12)	45	70	22	96	65	A	1,60
R 1604	3	62	37 (A12)	45	70	22	96	65	A	1,56
* R 1610	-	64	38 (A12)	45	80	24	108	65	A	1,96
R 1612	-	64	34 (A12)	45	80	24	108	65	A	2,04
R 1614	3	64	37 (A12)	45	80	24	108	65	A	1,98
R 1615	2	64	28,4 (A12)	45	80	24	108	65	A	2,16
R 1616	-	64	35 (A12)	45	80	24	108	65	A	2,00
R 1617	1/2	64	42 (A12)	45	80	24	108	65	A	1,88

(*) CODICE DEL CORPO BASE
(*) CODE OF THE MAIN HOUSING

R

SUPPORTO CON ROTULA SFERICA BALL JOINT END

- MATERIALE ST. 52.3
- MATERIAL ST. 52.3



COD.	CAT.	D3	d (TOLLERANZA)	S1	D2	S	D1	I	PESO - WEIGHT Kg.
R 1499	-	44	19 (A12)	35	56	18	67	50	0,74
* R 1500	1	44	22 (A12)	35	56	18	67	50	0,72

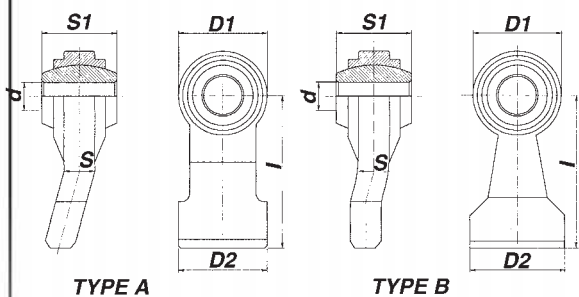
* R 1505	1	44	22 (A12)	35	56	18	67	75	0,94
-----------------	---	----	----------	----	----	----	----	----	------

* R 1576	2	56	28,4 (A12)	45	70	18	85	80	1,44
R 1577	1/2	56	22/28,4 (A12)	45	70	18	85	80	1,34
R 1578	2	56	28,4 (A12)	35	70	18	85	80	1,40

R

SUPPORTO CON ROTULA SFERICA BALL JOINT END

- MATERIALE ST. 52.3
- MATERIAL ST. 52.3



Cod.	Cat.	d (tolleranza)	S1	D2	S	D1	I	Type	Rif. orig. FIAT	PESO - WEIGHT Kg.
* R 1620	2	28,4 (A12)	45	83	20	70	110	A	01930293	2,24
R 1621	2	28,4 (A12)	45	100	34	100	125	B	-	3,52
R 1622	-	35 (A12)	45	100	34	100	125	B	4997106	3,38
R 1624	3	37 (A12)	45	100	34	100	125	B	-	3,34

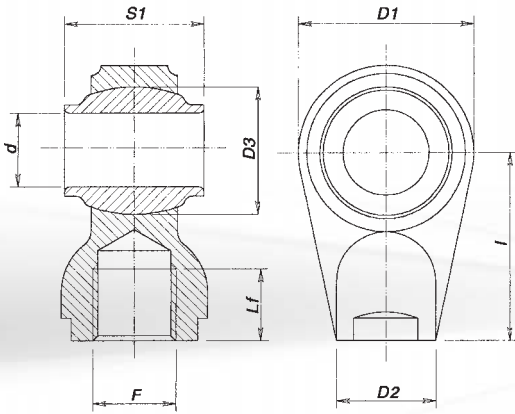
(*) CODICE DEL CORPO BASE
(*) CODE OF THE MAIN HOUSING

R

SUPPORTO CON ROTULA SFERICA CON FORO PER SPINA DI CENTRAGGIO

BALL JOINT END WITH HOLE FOR CENTERING PIN

- MATERIALE ST. 52.3
- MATERIAL ST. 52.3



COD.	CAT.	D3	D (TOLLERANZA)	S1	D2	D1	I	F	LF	PESO - WEIGHT Kg.
R 1693	-	38	14 (A12)	44	25	53	50	-	-	0,46
* R 1694	1	38	19 (A12)	30	25	53	50	-	-	0,40
R 1695	1	38	19 (A12)	44	25	53	50	-	-	0,42
R 1696	-	38	20 (A12)	44	25	53	50	-	-	0,41
* R 1700	1	38	19 (A12)	44	□ 30x14	58	34	-	-	0,44
R 1702	-	38	20 (A12)	44	□ 30x14	58	34	-	-	0,42
R 1704	-	38	22 (A12)	44	□ 30x14	58	34	-	-	0,41
R 1707	-	38	22 (A12)	44	34	62	58	-	-	0,58
* R 1708	1	38	19 (A12)	44	34	62	58	-	-	0,60
R 1709	1	38	20 (A12)	44	34	62	58	-	-	0,59
* R 1710	1	38	19 (A12)	44	34	62	60	-	-	0,62
R 1712	1	38	22 (A12)	44	34	62	60	-	-	0,60
R 1720	1	38	20 (A12)	44	34	62	60	-	-	0,61
R 1724	1	44	19 (A12)	35	26	62	50	-	-	0,54
* R 1725	-	44	22 (A12)	35	26	62	50	-	-	0,52
R 1730	-	50	22 (A12)	51	38	75	65	-	-	0,98
R 1735	2	50	25,4 (A12)	40	38	75	65	-	-	0,90
R 1737	1	50	19 (A12)	51	38	75	65	-	-	1,02
R 1739	-	50	30 (A12)	51	38	75	65	-	-	0,88
* R 1740	2	50	25,4 (A12)	51	38	75	65	-	-	0,94

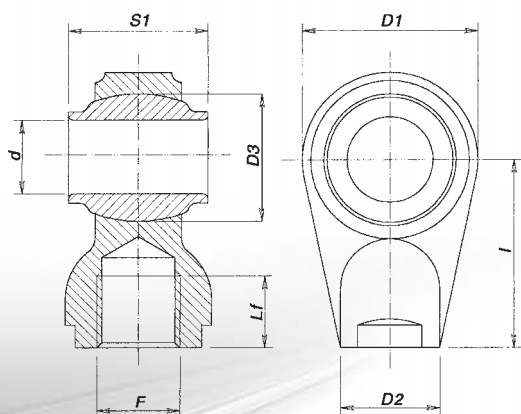
(*) CODICE DEL CORPO BASE
(*) CODE OF THE MAIN HOUSING

R

SUPPORTO CON ROTULA SFERICA CON FORO PER SPINA DI CENTRAGGIO

BALL JOINT END WITH HOLE FOR CENTERING PIN

- MATERIALE ST. 52.3
- MATERIAL ST. 52.3



COD.	CAT.	D3	D (TOLLERANZA)	S1	D2	D1	I	F	LF	PESO - WEIGHT Kg.
* R 1731	1	50	19 (A12)	51	35	75	55	-	-	0,88
R 1732	-	50	22 (A12)	51	35	75	55	-	-	0,87
R 1736	2	50	25,4 (A12)	51	35	75	55	-	-	0,84
R 1738	-	50	30 (A12)	51	35	75	55	-	-	0,78
* R 1741	2	50	25,4 (A12)	51	30	75	70	-	-	0,90
* R 1742	2	50	25,4 (A12)	51	45	70	70	-	-	1,14
R 1744	1	50	19 (A12)	51	45	70	70	-	-	1,22
R 1746	-	50	22 (A12)	51	45	70	70	-	-	1,18
R 1748	-	50	30 (A12)	51	45	70	70	-	-	1,08
R 1756	-	50	22 (A12)	51	50	85	70	-	-	1,64
R 1759	1	50	19 (A12)	51	50	85	70	-	-	1,68
* R 1760	2	50	25,4 (A12)	51	50	85	70	-	-	1,62
R 1768	-	50	22 (A12)	51	50	85	70	M27x2	27	1,50
R 1769	1	50	19 (A12)	51	50	85	70	M27x2	2	1,54
R 1770	2	50	25,4 (A12)	51	50	85	70	M27x2	27	1,46
R 1780	-	50	30 (A12)	51	50	85	70	-	-	1,65
R 1790	-	50	30 (A12)	51	50	85	70	M27x2	27	1,40
* R 1791	2	54	25,4 (A12)	51	38	90	85	-	-	1,68
R 1792	-	54	30 (A12)	51	38	90	85	-	-	1,64
R 1793	3	54	32 (A12)	51	38	90	85	-	-	1,58
R 1794	3	54	32 (A12)	51	38	90	85	M27x2	25	1,44
R 1795	-	54	35 (A12)	55	38	90	85	-	-	1,52
R 1796	1/2	54	19/25,4 (A12)	51	38	90	85	M27x2	25	1,56
R 1750	2	54	25,4 (A12)	51	50	83	65	-	-	1,38
R 1800	-	54	29 (A12)	55	50	83	65	-	-	1,38
R 1805	-	54	30 (A12)	42	50	83	65	-	-	1,30
R 1807	3	54	32 (A12)	51	50	83	65	-	-	1,30
* R 1810	-	54	30 (A12)	55	50	83	65	-	-	1,36
R 1812	-	54	35 (A12)	35	50	83	65	-	-	1,20
R 1815	-	54	35 (A12)	55	50	83	65	-	-	1,24

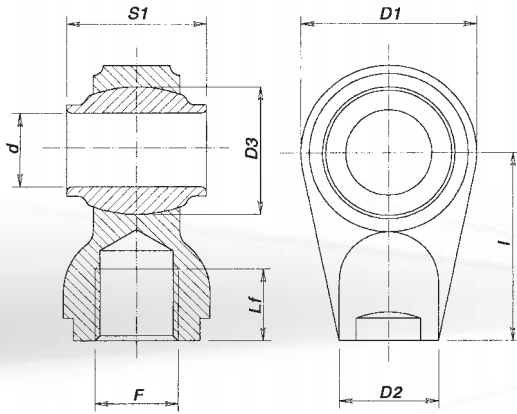
(*) CODICE DEL CORPO BASE
(*) CODE OF THE MAIN HOUSING

R

SUPPORTO CON ROTULA SFERICA CON FORO PER SPINA DI CENTRAGGIO

BALL JOINT END WITH HOLE FOR CENTERING PIN

- MATERIALE ST. 52.3
- MATERIAL ST. 52.3



COD.	CAT.	D3	D (TOLLERANZA)	S1	D2	D1	I	F	LF	PESO - WEIGHT Kg.
* R 1808	-	54	30 (A12)	55	45	83	65	-	-	1,50
R 1811	3	54	32 (A12)	51	45	83	65	-	-	1,40
R 1814	-	54	35 (A12)	55	45	83	65	-	-	1,42
R 1816	-	54	29 (A12)	55	50	92	65	-	-	1,60
* R 1817	-	54	30 (A12)	55	50	92	65	-	-	1,58
R 1818	-	54	30 (A12)	42	50	92	65	-	-	1,52
R 1825	3	54	32 (A12)	51	50	92	65	-	-	1,54
R 1819	-	54	35 (A12)	35	50	92	65	-	-	1,42
* R 1820	-	78	40 (A12)	75	60	108	85	-	-	3,42
R 1830	-	78	40 (A12)	75	60	108	85	M38x2	28	3,10
R 1840	-	78	45 (A12)	75	60	108	85	-	-	3,22
R 1850	-	78	45 (A12)	75	60	108	85	M38x2	28	2,90
R 1860	-	78	50 (A12)	75	60	108	85	-	-	3,02
R 1870	-	78	50 (A12)	75	60	108	85	M38x2	28	2,70
* R 1871 ^(R)	-	78	40 (A12)	75	65	128	85	-	-	6,38
R 1872 ^(R)	-	78	45 (A12)	75	65	128	85	-	-	6,18
R 1873 ^(R)	-	78	50 (A12)	75	65	128	85	-	-	5,98
R 1874 ^(R)	-	78	40 (A12)	75	65	128	85	M38x2	28	6,16
R 1875 ^(R)	-	78	45 (A12)	75	65	128	85	M38x2	28	5,96
R 1876 ^(R)	-	78	50 (A12)	75	65	128	85	M38x2	28	5,76
* R 1880 ^(R)	-	98	60 (H7)	100	75	140	87	-	-	5,66

(R) ROTULA RETTIFICATA
(*) CODICE DEL CORPO BASE

(R) OVERHAULED DISK
(*) CODE OF THE MAIN HOUSING