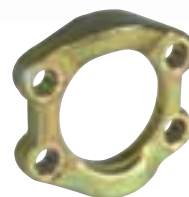
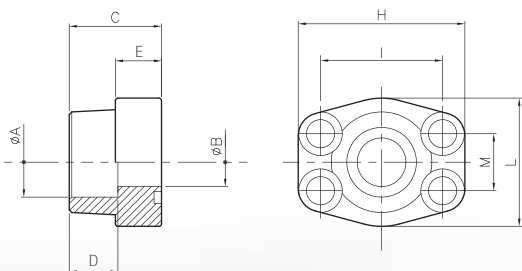




FLANGE S.A.E.
S.A.E. FLANGES

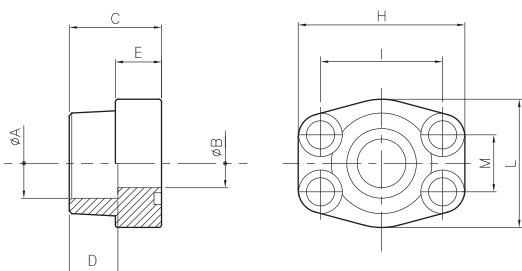




FSTA...

**FLANGIA
A SALDARE
DI TASCA
POCKET
WELDING
FLANGE**

SIGLA CODE	S.A.E.	A	B	C	D	E	H	I	L	M	Viti Bolts	OR O-RING	Pressione max Max. pressure bar
<i>Serie 3000 psi</i>													
FSTA175E3	3/8"	17,5	13	36	19	16	57	38,1	46	17,48	M8x30	4075	348
FSTA216E3	1/2"	21,6	13	36	19	16	57	38,1	46	17,48	M8x30	4075	348
FSTA272E3	3/4"	27,2	19	36	19	18	65	47,63	50	22,23	M10x35	4100	348
FSTA340E3	1"	34	25	38	19	18	71	52,37	60	26,19	M10x35	4131	348
FSTA428E3	1" 1/4	42,8	32	41	22	21	81	58,72	70	30,18	M10x40	4150	278
FSTA486E3	1" 1/2	48,6	38	45	24	25	95	69,85	78	35,71	M12x45	4187	210
FSTA610E3	2"	61	51	45	26	25	102	77,77	95	42,88	M12x45	4225	210
<i>Serie 6000 psi</i>													
FSTA175E6	3/8"	17,5	13	36	19	16	57	40,49	46	18,24	M8x30	4075	420
FSTA216E6	1/2"	21,6	13	36	19	16	57	40,49	46	18,24	M8x30	4075	420
FSTA272E6	3/4"	27,2	19	35	21	21	71	50,8	60	23,8	M10x35	4100	420
FSTA340E6	1"	34	25	45	22	25	81	57,15	70	27,76	M12x45	4131	420
FSTA428E6	1" 1/4	42,8	32	45	25	27	95	66,68	78	31,75	M14x50	4150	420
FSTA486E6	1" 1/2	48,6	38	50	28	30	112	79,38	95	36,5	M16x55	4187	420
FSTA610E6	2"	61	51	65	24	37	134	96,82	114	44,45	M20x70	4225	420



FSTATM...

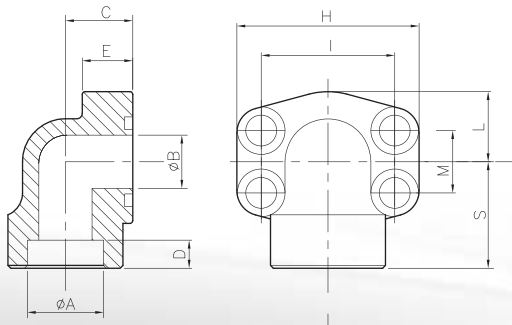
**FLANGIA
A SALDARE
DI TASCA
TUBO METRICO
POCKET
WELDING FLANGE
FOR METRIC PIPE**

SIGLA CODE	S.A.E.	A	B	C	D	E	H	I	L	M	Viti Bolts	OR O-RING	Pressione max Max. pressure bar
<i>Serie 3000 psi</i>													
FSTATM203E3	1/2"	20,3	13	36	19	16	57	38,1	46	17,48	M8x30	4075	348
FSTATM253E3	3/4"	25,3	19	36	19	18	65	47,63	50	22,23	M10x35	4100	348
FSTATM303E3	1"	30,3	25	38	19	18	71	52,37	60	26,19	M10x35	4131	348
FSTATM383E3	1" 1/4	38,3	32	41	22	21	81	58,72	70	30,18	M10x40	4150	278
FSTATM505E3	1" 1/2	50,5	38	45	24	25	95	69,85	78	35,71	M12x45	4187	210
<i>Serie 6000 psi</i>													
FSTATM203E6	1/2"	20,3	13	36	19	16	57	40,49	46	18,24	M8x30	4075	420
FSTATM253E6	3/4"	25,3	19	35	22	21	71	50,8	60	23,8	M10x40	4100	420
FSTATM303E6	1"	30,3	25	42	22	25	81	57,15	70	27,76	M12x45	4131	420
FSTATM383E6	1" 1/4	38,3	32	45	25	27	95	66,68	78	31,75	M14x45	4150	420
FSTATM505E6	1" 1/2	50,5	38	50	28	30	112	79,38	95	36,5	M16x50	4187	420

F90STA...

**FLANGIA 90°
A SALDARE
DI TASCA**

**90° POCKET
WELDING
FLANGE**

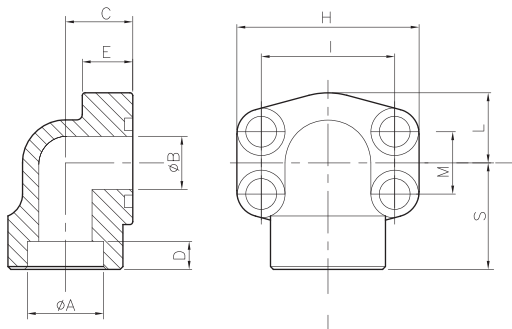


SIGLA CODE	S.A.E.	A	B	C	D	E	H	I	L	M	S	Viti Bolts	OR O-RING	Pressione max Max. pressure bar
<i>Serie 3000 psi</i>														
F90STA175E3	3/8"	17,5	13	20	10	16	57	38,1	23	17,48	37	M8x30	4075	348
F90STA216E3	1/2"	21,6	13	20	10	16	57	38,1	23	17,48	37	M8x30	4075	348
F90STA272E3	3/4"	27,2	19	24	10	18	65	47,63	25	22,23	38	M10x35	4100	348
F90STA340E3	1"	34	25	28	12	18	71	52,37	30	26,19	42,5	M10x35	4131	348
F90STA428E3	1" 1/4	42,8	32	34	14	21	81	58,72	35	30,18	51	M10x40	4150	278
F90STA486E3	1" 1/2	48,6	38	38	16	25	95	69,85	39	35,71	56	M12x45	4187	210
F90STA610E3	2"	61	51	42	18	25	102	77,77	47,5	42,88	65	M12x45	4225	210
<i>Serie 6000 psi</i>														
F90STA175E6	3/8"	17,5	13	20	10	16	57	40,49	23	18,24	37	M8x30	4075	420
F90STA216E6	1/2"	21,6	13	20	10	16	57	40,49	23	18,24	37	M8x35	4075	420
F90STA272E6	3/4"	27,2	19	28	12	19	71	50,8	30	23,8	42,5	M10x45	4100	420
F90STA340E6	1"	34	25	34	14	21	81	57,15	35	27,76	52,5	M12x45	4131	420
F90STA428E6	1" 1/4	42,8	32	38	16	25	95	66,68	39	31,75	56	M14x50	4150	420
F90STA486E6	1" 1/2	48,6	38	42	18	28	112	79,38	47,5	36,5	63	M16x70	4187	420

F90STATM...

**FLANGIA 90°
A SALDARE
DI TASCA**

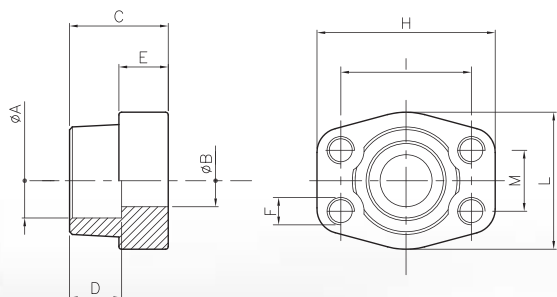
**TUBO METRICO
90° POCKET
WELDING FLANGE
FOR METRIC PIPE**



SIGLA CODE	S.A.E.	A	B	C	D	E	H	I	L	M	S	Viti Bolts	OR O-RING	Pressione max Max. pressure bar
<i>Serie 3000 psi</i>														
F90STATM203E3	1/2"	20,3	13	20	10	16	57	38,1	23	17,48	37	M8x30	4075	348
F90STATM253E3	3/4"	25,3	19	24	10	18	65	47,63	25	22,23	38	M10x35	4100	348
F90STATM303E3	1"	30,3	25	28	12	18	71	52,37	30	26,19	42,5	M10x35	4131	348
F90STATM383E3	1" 1/4	38,3	32	34	14	21	81	58,72	35	30,18	51	M10x40	4150	278
F90STATM505E3	1" 1/2	50,5	38	38	16	25	95	69,85	39	35,71	56	M12x45	4187	210
<i>Serie 6000 psi</i>														
F90STATM203E6	1/2"	20,3	13	20	10	16	57	40,49	23	18,24	37	M8x30	4075	420
F90STATM253E6	3/4"	25,3	19	28	12	19	71	50,8	30	23,8	42,5	M10x40	4100	420
F90STATM303E6	1"	30,3	25	34	14	21	81	57,15	35	27,76	52,5	M12x45	4131	420
F90STATM383E6	1" 1/4	38,3	32	38	16	25	95	66,68	39	31,75	56	M14x45	4150	420
F90STATM505E6	1" 1/2	50,5	38	42	18	28	112	79,38	47,5	36,5	63	M16x50	4187	420

CFSTA...

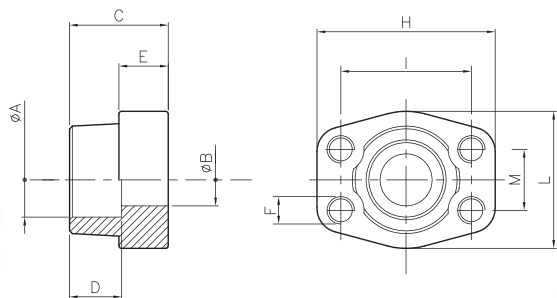
**CONTROFLANGIA
A SALDARE
DI TASCA
SOCKET
WELDING
COUNTER/FLANGE**



SIGLA CODE	S.A.E.	A	B	G	D	E	F	H	I	L	M	Pressione max Max. pressure bar
<i>Serie 3000 psi</i>												
CFSTA175E3	1/2"	17,5	13	36	19	16	M8	57	38,1	46	17,48	348
CFSTA216E3	1/2"	21,6	13	36	19	16	M8	57	38,1	46	17,48	348
CFSTA272E3	3/4"	27,2	19	36	19	18	M10	65	47,63	50	22,23	348
CFSTA340E3	1"	34	25	38	19	18	M10	71	52,37	60	26,19	348
CFSTA428E3	1" 1/4	42,8	32	41	22	21	M10	81	58,72	70	30,18	278
CFSTA486E3	1" 1/2	48,6	38	45	24	25	M12	95	69,85	78	35,71	210
CFSTA610E3	2"	61	51	45	26	25	M12	102	77,77	95	42,88	210
<i>Serie 6000 psi</i>												
CFSTA175E6	3/8"	17,5	13	36	19	16	M8	57	40,49	46	18,24	420
CFSTA216E6	1/2"	21,6	13	36	19	16	M8	57	40,49	46	18,24	420
CFSTA272E6	3/4"	27,2	19	35	22	21	M10	71	50,8	60	23,8	420
CFSTA340E6	1"	34	25	42	22	25	M12	81	57,15	70	27,76	420
CFSTA428E6	1" 1/4	42,8	32	45	25	27	M14	95	66,68	78	31,75	420
CFSTA486E6	1" 1/2	48,6	38	50	28	30	M16	112	79,38	95	36,5	420
CFSTA610E6	2"	61	51	65	24	37	M20	134	96,82	114	44,45	420

CFSTATM...

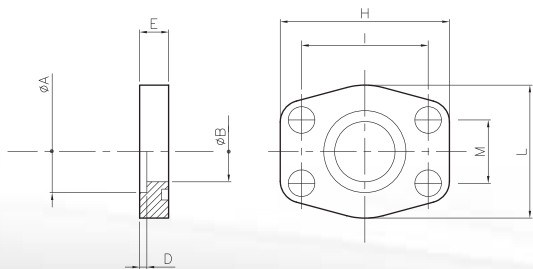
**CONTROFLANGIA
A SALDARE
DI TASCA
TUBO METRICO
SOCKET WELDING
COUNTER/FLANGE
FOR METRIC PIPE**



SIGLA CODE	S.A.E.	A	B	G	D	E	F	H	I	L	M	Pressione max Max. pressure bar
<i>Serie 3000 psi</i>												
CFSTATM203E3	1/2"	20,3	13	36	19	16	M8	57	38,1	46	17,48	348
CFSTATM253E3	3/4"	25,3	19	36	19	18	M10	65	47,63	50	22,23	348
CFSTATM303E3	1"	30,3	25	38	19	18	M10	71	52,37	60	26,19	348
CFSTATM383E3	1" 1/4	38,3	32	41	22	21	M10	81	58,72	70	30,18	278
CFSTATM505E3	1" 1/2	50,5	38	45	24	25	M12	95	69,85	78	35,71	210
<i>Serie 6000 psi</i>												
CFSTATM203E6	1/2"	20,3	13	36	19	16	M8	57	40,49	46	18,24	420
CFSTATM253E6	3/4"	25,3	19	35	22	21	M10	71	50,80	60	23,80	420
CFSTATM303E6	1"	30,3	25	42	22	25	M12	81	57,15	70	27,76	420
CFSTATM383E6	1" 1/4	38,3	32	45	25	27	M14	95	66,68	78	31,75	420
CFSTATM505E6	1" 1/2	50,5	38	50	28	30	M16	112	79,38	95	36,50	420

FPSTA...

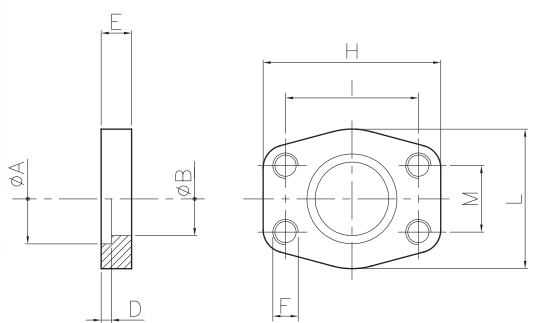
**FLANGIA PIATTA
A SALDARE
DI TASCA
POCKET
WELDING FLAT
FLANGE**



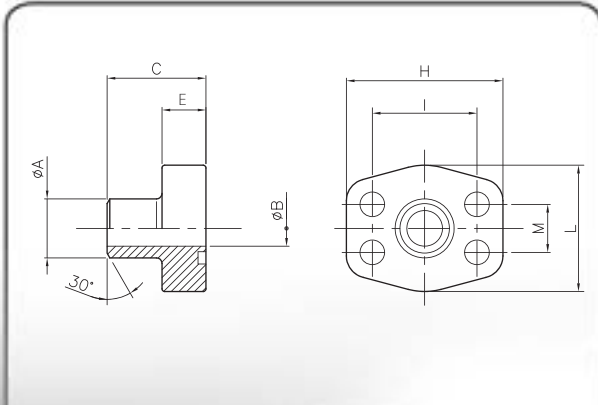
SIGLA CODE	S.A.E.	A	B	D	E	H	Viti Bolts	I	L	M	OR O-RING
<i>Serie 3000 psi</i>											
FPSTA215E3	1/2"	21,5	14	10	3	57	M8x30	38,1	47	17,5	4075
FPSTA225E3		22,5	15								
FPSTA272E3	3/4"	27,2	19	12	3	65	M10x35	47,63	49	22,2	4100
FPSTA285E3		28,5	20		4						
FPSTA340E3	1"	34	25	12	3	71	M10x35	52,37	53	26,2	4131
FPSTA355E3		35,5	29		4						
FPSTA425E3	1" 1/4	42,5	34	12	4	81	M10x40	58,72	69	30,2	4150
FPSTA428E3		42,8	32		3						
FPSTA486E3	1" 1/2	48,6	38	15	3	95	M12x45	69,85	77	35,7	4187
FPSTA490E3		49	42		4						
FPSTA6151E3	2"	61	51	15	5	102	M12x45	77,77	89	42,9	4225
FPSTA6153E3			53		4						

CFPSTA...

**CONTROFLANGIA
PIATTA A SALDARE
DI TASCA
FLAT POCKET
WELDING
COUNTER-FLANGE**



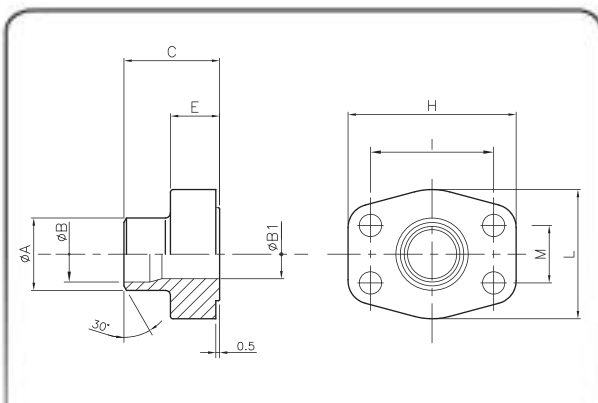
SIGLA CODE	S.A.E.	A	B	D	E	F	H	I	L	M	Pressione max Max. pressure bar
<i>Serie 3000 psi</i>											
CFPSTA225E3	1/2"	22,5	15	3	10	M8	57	38,10	46	17,48	40
CFPSTA285E3	3/4"	28,5	20	4	12	M10	65	47,63	50	22,23	40
CFPSTA355E3	1"	35,5	29	4	12	M10	71	52,37	60	26,19	40
CFPSTA425E3	1" 1/4	42,5	34	4	12	M10	81	58,72	70	30,18	40
CFPSTA490E3	1" 1/2	49	42	4	15	M12	95	69,85	78	35,71	40
CFPSTA610E3	2"	61	53	4	15	M12	102	77,77	95	42,88	40



FSTE...

**FLANGIA
A SALDARE
DI TESTA
HEAD
WELDING
FLANGE**

SIGLA CODE	S.A.E.	A	B	C	E	H	I	L	M	Viti Bolts	OR O-RING	Pressione max Max. pressure bar
<i>Serie 3000 psi</i>												
FSTE038E3	3/8"	17,5	13	36	16	57	38,1	46	17,48	M8x30	4075	348
FSTE012E3	1/2"	21,5	13	36	16	57	38,1	46	17,48	M8x30	4075	348
FSTE034E3	3/4"	28	19	36	18	65	47,63	50	22,23	M10x35	4100	348
FSTE001E3	1"	34	25	38	18	70	52,37	55	26,19	M10x35	4131	348
FSTE114E3	1" 1/4	42,8	32	41	21	81	58,72	70	30,18	M10x40	4150	278
FSTE112E3	1" 1/2	48,6	38	44	25	95	69,85	78	35,71	M12x45	4187	210
FSTE002E3	2"	61	51	45	25	102	77,77	95	42,88	M12x45	4225	210
<i>Serie 6000 psi</i>												
FSTE038E6	3/8"	17,5	13	36	16	57	40,49	46	18,24	M8x30	4075	420
FSTE012E6	1/2"	21,5	13	36	16	57	40,49	46	18,24	M8x30	4075	420
FSTE034E6	3/4"	28	19	35	21	71	50,8	60	23,8	M10x35	4100	420
FSTE001E6	1"	34	25	41	21	81	57,15	70	27,76	M12x45	4131	420
FSTE114E6	1" 1/4	42,8	32	44	25	95	66,68	78	31,75	M14x50	4150	420
FSTE112E6	1" 1/2	48,6	38	55	30	112	79,38	95	36,5	M16x55	4187	420
FSTE002E6	2"	61	51	65	37	134	96,82	114	44,45	M20x70	4225	420



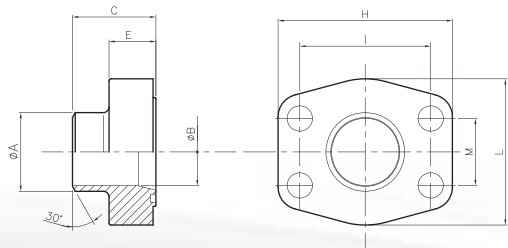
FSTETM...

**FLANGIA
A SALDARE
DI TESTA
TUBO METRICO
HEAD
WELDING FLANGE
FOR METRIC PIPE**

SIGLA CODE	S.A.E.	A	B	B1	C	E	H	I	L	M	Viti Bolts	Pressione max Max. pressure bar
<i>Serie 3000 psi</i>												
FSTETM20E3	1/2"	20	14	13	36	16	57	38,1	46	17,48	M8x30	348
FSTETM22E3	1/2"	22	16	13	36	16	57	38,1	46	17,48	M8x30	348
FSTETM28E3	3/4"	28	21,5	19	36	18	65	47,63	50	22,23	M10x35	348
FSTETM35E3	1"	35	27	25	38	18	71	52,37	60	26,19	M10x35	348
FSTETM43E3	1" 1/4	43	36	31	41	21	81	58,72	70	30,18	M10x40	278
FSTETM49E3	1" 1/2	49	42	38	44,5	25	95	69,85	78	35,71	M12x45	210
FSTETM6153E3	2"	61	53	49	45	25	102	77,77	95	42,88	M12x45	210
<i>Serie 6000 psi</i>												
FSTETM6140E6	1" 1/2	61	40	38	55	30	112	79,38	95	36,5	M16x50	420

FSTETMFC...

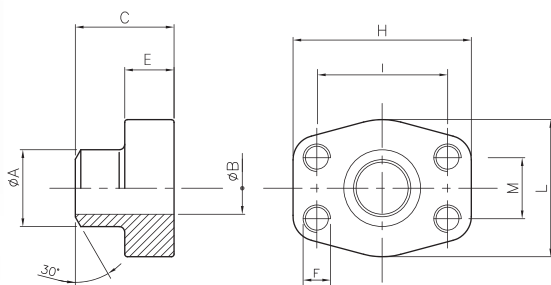
**FLANGIA A
SALDARE DI TESTA
TUBO METRICO
FORO CILINDRO
HEAD WELDING
FLANGE FOR METRIC
PIPE WITH CYLINDRIC HOLE**



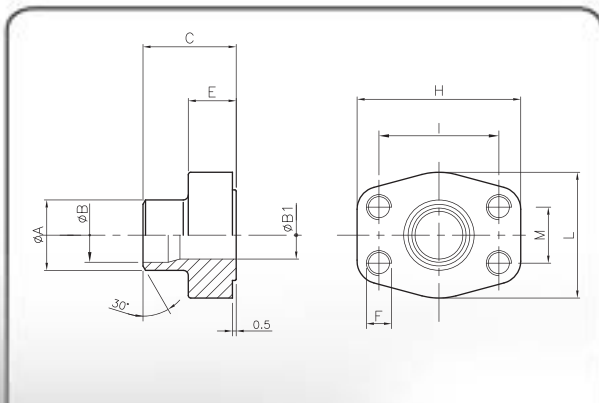
SIGLA CODE	S.A.E.	A	B	C	E	H	I	L	M	Viti Bolts	Pressione max Max. pressure bar
<i>Serie 3000 psi</i>											
FSTETMFC25E3	3/4"	25	19	36	18	65	47,63	50	22,23	M10x35	348
FSTETMFC30E3	1"	30	22	38	18	71	52,37	60	26,19	M10x35	348
FSTETMFC38E3	1" 1/4	38	30	41	21	81	58,72	70	30,18	M10x40	278
FSTETMFC42E3	1" 1/2	42	36	44,5	25	95	69,85	78	35,71	M12x45	210
FSTETMFC4938E3	1" 1/2	49	38	44,5	25	95	69,85	78	35,71	M12x45	210
FSTETMFC49E3	2"	49	42	45	25	102	77,77	95	42,88	M12x45	210
FSTETMFC61E3	2"	61	49	45	25	102	77,77	95	42,88	M12x45	210
<i>Serie 6000 psi</i>											
FSTETMFC20E6	1/2"	20	14	36	16	57	40,49	46	18,24	M8x30	420
FSTETMFC2014E6	3/4"	20	14	35	21	71	50,8	60	23,8	M10x40	420
FSTETMFC25E6	3/4"	25	17	35	21	71	50,8	60	23,8	M10x40	420
FSTETMFC2519E6	1"	25	19	41	21	81	57,15	70	27,76	M12x45	420
FSTETMFC30E6	1"	30	22	41	21	81	57,15	70	27,76	M12x45	420
FSTETMFC38E6	1" 1/4	38	28	44	25	95	66,68	78	31,75	M14x45	420
FSTETMFC42E6	1" 1/2	42	36	55	30	112	79,38	95	36,5	M16x50	420
FSTETMFC61E6	2"	61	40	65	37	134	96,82	114	44,45	M20x70	420

CFSTE...

**CONTROFLANGIA
A SALDARE
DI TESTA
HEAD
WELDING
COUNTER-FLANGE**



SIGLA CODE	S.A.E.	A	B	C	E	F	H	I	L	M	Pressione max Max. pressure bar
<i>Serie 3000 psi</i>											
CFSTE038E3	3/8"	17,5	13	36	16	M8	57	38,1	46	17,48	348
CFSTE012E3	1/2"	21,5	13	36	16	M8	57	38,1	46	17,48	348
CFSTE034E3	3/4"	28	19	36	18	M10	65	47,63	50	22,23	348
CFSTE001E3	1"	34	25	38	18	M10	71	52,37	60	26,19	348
CFSTE114E3	1" 1/4	42,8	32	41	21	M10	81	58,72	70	30,18	278
CFSTE112E3	1" 1/2	48,6	38	44	25	M12	95	69,85	78	35,71	210
CFSTE002E3	2"	61	51	45	25	M12	102	77,77	95	42,88	210
<i>Serie 6000 psi</i>											
CFSTE038E3	3/8"	17,5	13	36	16	M8	57	40,49	46	18,24	420
CFSTE012E3	1/2"	21,65	13	36	16	M8	57	40,49	46	18,24	420
CFSTE034E3	3/4"	28	19	35	21	M10	71	50,8	60	23,8	420
CFSTE001E3	1"	34	25	41	21	M12	81	57,15	70	27,76	420
CFSTE114E3	1" 1/4	42,8	32	44	25	M14	95	66,68	78	31,75	420
CFSTE112E3	1" 1/2	48,6	38	55	30	M16	112	79,38	95	36,5	420
CFSTE002E3	2"	61	51	65	37	M20	134	96,82	114	44,45	420

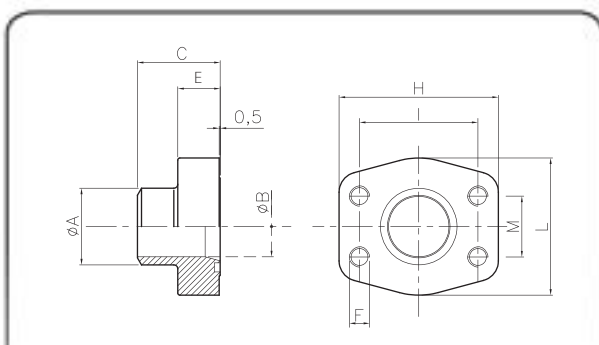


CFSTETM...

**CONTROFLANGIA
A SALDARE DI TESTA
TUBO METRICO**

**HEAD
WELDING
COUNTER-FLANGE
FOR METRIC PIPE**

SIGLA CODE	S.A.E.	A	B	B1	C	E	F	H	I	L	M	Pressione max Max. pressure bar
<i>Serie 3000 psi</i>												
CFSTETM20E3	1/2"	20	14	13	36	16	M8	57	38,1	46	17,48	348
CFSTETM22E3	1/2"	22	16	13	36	16	M8	57	38,1	46	17,48	348
CFSTETM28E3	3/4"	28	21,5	19	36	18	M10	65	47,63	50	22,23	348
CFSTETM35E3	1"	35	27	25	38	18	M10	71	52,37	60	26,19	348
CFSTETM43E3	1" 1/4	43	36	31	41	21	M10	81	58,72	70	30,18	278
CFSTETM49E3	1" 1/2	49	42	38	44,5	25	M12	95	69,85	78	35,71	210
CFSTETM6153E3	2"	61	53	49	45	25	M12	102	77,77	95	42,88	210
<i>Serie 6000 psi</i>												
CFSTETM6140E6	1" 1/2	61	40	38	55	30	M16	112	79,38	95	36,5	420



CFSTETMFC...

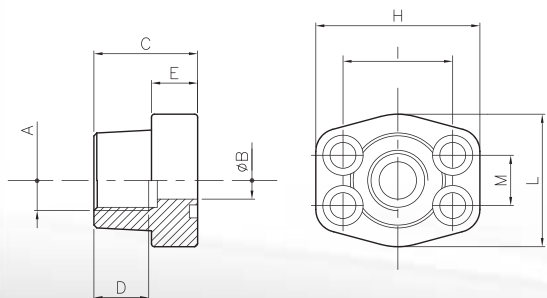
**CONTROFLANGIA A
SALDARE DI TESTA TUBO
METRICO FORO CILINDRO**

**HEAD WELDING
COUNTER-FLANGE FOR
METRIC PIPE WITH CYLINDRIC HOLE**

SIGLA CODE	S.A.E.	A	B	C	E	F	H	I	L	M	Pressione max Max. pressure bar
<i>Serie 3000 psi</i>											
CFSTETMFC25E3	3/4"	25	19	36	18	M10	65	47,63	50	22,23	348
CFSTETMFC30E3	1"	30	22	38	18	M10	71	52,37	60	26,19	348
CFSTETMFC38E3	1" 1/4	38	30	41	21	M10	81	58,72	70	30,18	278
CFSTETMFC42E3	1" 1/2	42	36	44,5	25	M12	95	69,85	78	35,71	210
CFSTETMFC4938E3	1" 1/2	49	38	44,5	25	M12	95	69,85	78	35,71	210
CFSTETMFC49E3	2"	49	42	45	25	M12	102	77,77	95	42,88	210
CFSTETMFC61E3	2"	61	49	45	25	M12	102	77,77	95	42,88	210
<i>Serie 6000 psi</i>											
CFSTETMFC20E6	1/2"	20	14	36	16	M8	57	40,49	46	18,24	420
CFSTETMFC2014E6	3/4"	20	14	35	21	M10	71	50,80	60	23,8	420
CFSTETMFC25E6	3/4"	25	17	35	21	M10	71	50,80	60	23,8	420
CFSTETMFC2519E6	1"	25	19	41	21	M12	81	57,15	70	27,76	420
CFSTETMFC30E6	1"	30	22	41	21	M12	81	57,15	70	27,76	420
CFSTETMFC38E6	1" 1/4	38	28	44	25	M14	95	66,68	78	31,75	420
CFSTETMFC42E6	1" 1/2	42	36	55	30	M16	112	79,38	95	36,5	420
CFSTETMFC61E6	2"	61	40	65	37	M20	134	96,82	114	44,45	420

FFG...

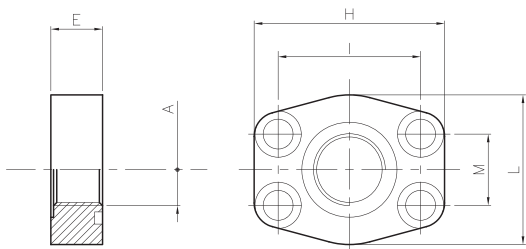
FLANGIA FILETTATA GAS BSP THREADED FLANGE



SIGLA CODE	A S.A.E.	B	C	D	E	H	I	L	M	Viti Bolts	OR O-RING	Pressione max Max. pressure bar
<i>Serie 3000 psi</i>												
FFG038E3	3/8"	13	36	19	16	57	38,1	46	17,48	M8x30	4075	348
FFG012E3	1/2"	13	36	19	16	57	38,1	46	17,48	M8x30	4075	348
FFG034E3	3/4"	19	36	19	18	65	47,63	50	22,23	M10x35	4100	348
FFG001E3	1"	25	38	22	18	71	52,37	60	26,19	M10x35	4131	348
FFG114E3	1" 1/4	32	41	22	21	81	58,72	70	30,18	M10x40	4150	278
FFG112E3	1" 1/2	38	45	24	25	95	69,85	78	35,71	M12x45	4187	210
FFG002E3	2"	51	45	24	25	102	77,77	95	42,88	M12x45	4225	210
<i>Serie 6000 psi</i>												
FFG038E6	3/8"	13	36	19	16	57	40,49	46	18,24	M8x30	4075	420
FFG012E6	1/2"	13	36	19	16	57	40,49	46	18,24	M8x30	4075	420
FFG034E6	3/4"	19	35	18	18	71	50,8	60	23,8	M10x35	4100	420
FFG001E6	1"	25	42	22	25	81	57,15	70	27,76	M12x45	4131	420
FFG114E6	1" 1/4	32	45	23	27	95	66,68	78	31,75	M14x50	4150	420
FFG112E6	1" 1/2	38	51	24	30	112	79,38	95	36,5	M16x55	4187	420
FFG002E6	2"	51	65	30	37	134	96,82	114	44,45	M20x70	4225	420

FPFG...

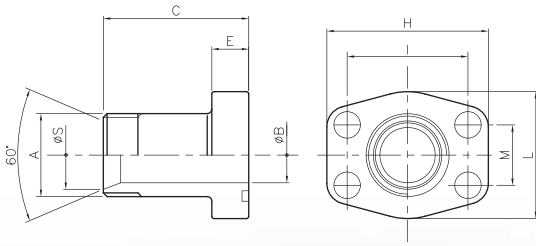
FLANGIA PIATTA FILETTATA GAS BSP THREADED FLAT FLANGE



SIGLA CODE	A S.A.E.	E	H	I	L	M	Viti Bolts	OR O-RING
<i>Serie 3000 psi</i>								
FPFG038E3	3/8"	15	65	47,63	50	22,23	M8x30	4100
FPFG012E3	1/2"	15	65	47,63	50	22,23	M10x35	4100
FPFG034E3	3/4"	19	71	52,4	53	26,2	M10x35	4131
FPFG001E3	1"	19	81	58,72	70	30,18	M10x40	4150
FPFG114E3	1" 1/4	19	95	69,85	78	35,71	M12x45	4187
FPFG112E3	1" 1/2	19	102	77,77	95	42,88	M12x45	4225
<i>Serie 6000 psi</i>								
FPFG038E3	3/8"	19	71	50,8	60	23,8	M8x30	4100
FPFG012E3	1/2"	19	71	50,8	60	23,8	M10x35	4100
FPFG034E3	3/4"	23	81	57,15	70	27,76	M12x45	4131
FPFG001E3	1"	26	95	66,68	78	31,75	M14x50	4150
FPFG114E3	1" 1/4	29	112	79,38	95	36,5	M16x55	4187
FPFG112E3	1" 1/2	30	134	96,82	114	44,45	M20x65	4225

FTC60FG...

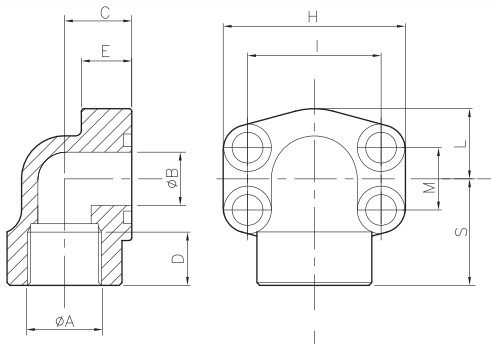
**FLANGIA
A TENUTA CONICA
A 60° FILETTATA GAS
FLANGE WITH 60°
TAPERED SEAT
AND BSP THREAD**



SIGLA CODE	A S.A.E.	B	C	E	H	Filetto Thread	I	L	M	S	OR O-RING	Pressione max Max. pressure bar
Serie 3000 psi												
FTC60FG038E3	3/8"	8,5	52	13	57	M8x30	38,1	46	17,48	14	4075	348
FTC60FG012E3	1/2"	11,5	52	13	57	M8x30	38,1	46	17,48	17,5	4075	348
FTC60FG034E3	3/4"	17	60	14	65	M10x35	47,63	50	22,23	22,9	4100	348
FTC60FG001E3	1"	22	63	16	71	M10x35	52,37	60	26,19	28,7	4131	348
FTC60FG114E3	1" 1/4	28,5	65	14	81	M10x35	58,72	70	30,18	36,8	4150	278
FTC60FG112E3	1" 1/2	34	70	16	95	M12x35	69,85	78	35,71	42,7	4187	210
Serie 6000 psi												
FTC60FG038E6	3/8"	8,5	60	16	57	M8x30	40,49	46	18,24	14	4075	420
FTC60FG012E6	1/2"	11,5	60	16	57	M8x30	40,49	46	18,24	17,5	4075	420
FTC60FG034E6	3/4"	17	73	19	71	M10x40	50,8	60	23,8	22,9	4100	420
FTC60FG001E6	1"	22	82	24	81	M12x45	57,15	70	27,76	28,7	4131	420
FTC60FG114E6	1" 1/4	28,5	92	27	95	M14x45	66,68	78	31,75	36,8	4150	420
FTC60FG112E6	1" 1/2	34	96	30	112	M16x50	79,38	95	36,5	42,7	4187	420

F90FG...

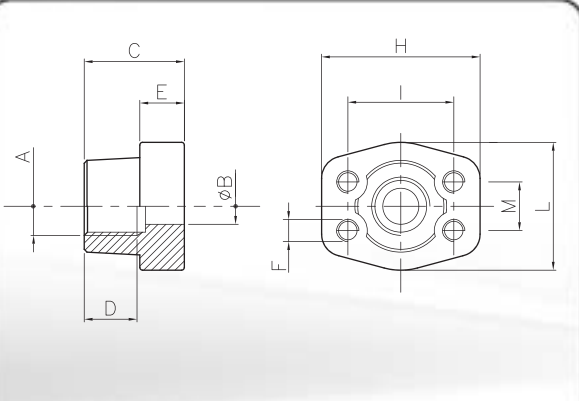
**FLANGIA A 90°
FILETTATA GAS
90° FLANGE
WITH
BSP THREAD**



SIGLA CODE	A S.A.E.	B	C	D	E	H	I	L	M	S	Viti Bolts	OR O-RING	Pressione max Max. pressure bar
Serie 3000 psi													
F90FG038E3	3/8"	13	20	19	16	57	38,1	23	17,48	37	M8x30	4075	348
F90FG012E3	1/2"	13	20	19	16	57	38,1	23	17,48	37	M8x30	4075	348
F90FG034E3	3/4"	19	24	19	18	65	47,63	25	22,23	38	M10x35	4100	348
F90FG001E3	1"	25	28	20	18	71	52,37	30	26,19	42,5	M10x35	4131	348
F90FG114E3	1" 1/4	32	33,86	22	21	81	58,72	35	30,18	51	M10x40	4150	278
F90FG112E3	1" 1/2	38	38	25	25	95	69,85	39	35,71	56	M12x45	4187	210
F90FG002E3	2"	51	42	28	25	102	77,77	47,5	42,88	65	M12x45	4225	210
Serie 6000 psi													
F90FG038E6	3/8"	13	20	19	16	57	40,49	23	18,24	37	M8x30	4075	420
F90FG012E6	1/2"	13	20	19	16	57	40,49	23	18,24	37	M8x30	4075	420
F90FG034E6	3/4"	19	28	20	19	71	50,8	30	23,8	42,5	M10x35	4100	420
F90FG001E6	1"	25	34	22	21	81	57,15	35	27,76	52,5	M12x45	4131	420
F90FG114E6	1" 1/4	32	38	25	25	95	66,68	39	31,75	56	M14x45	4150	420
F90FG112E6	1" 1/2	38	42	28	28	112	79,38	47,5	36,5	63	M16x50	4187	420

CFFG...

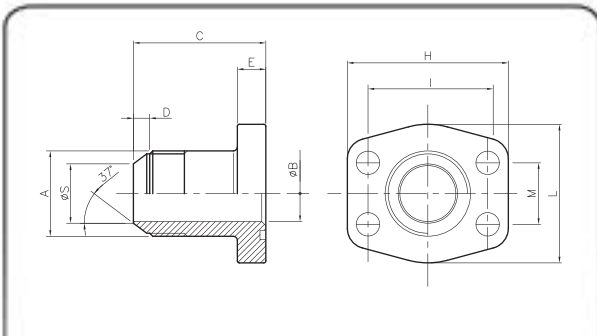
**CONTROFLANGIA
FILETTATA GAS
BSP
THREADED
COUNTER-FLANGE**



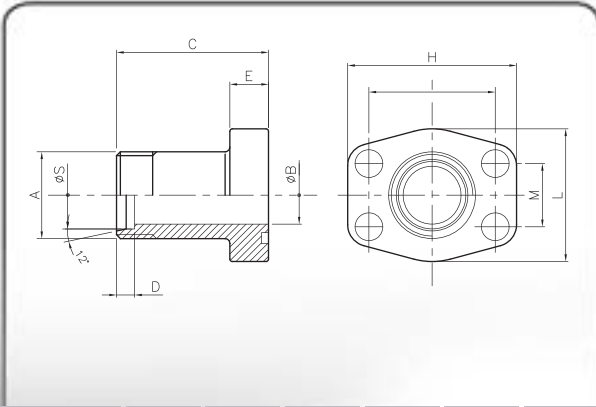
SIGLA CODE	A S.A.E.	B	C	D	E	F	H	I	L	M	Pressione max Max. pressure bar
<i>Serie 3000 psi</i>											
CFFG038E3	3/8"	13	36	19	16	M8	57	38,1	46	17,48	348
CFFG012E3	1/2"	13	36	19	16	M8	57	38,1	46	17,48	348
CFFG034E3	3/4"	19	36	19	18	M10	65	47,63	50	22,23	348
CFFG001E3	1"	25	38	22	18	M10	71	52,37	60	26,19	348
CFFG114E3	1" 1/4	32	41	22	21	M10	81	58,72	70	30,18	278
CFFG112E3	1" 1/2	38	45	24	25	M12	95	69,85	78	35,71	210
CFFG002E3	2"	51	45	24	25	M12	102	77,77	95	42,88	210
<i>Serie 6000 psi</i>											
CFFG038E6	3/8"	13	36	19	16	M8	57	40,49	46	18,24	420
CFFG012E6	1/2"	13	36	19	16	M8	57	40,49	46	18,24	420
CFFG034E6	3/4"	19	35	18	18	M10	71	50,8	60	23,8	420
CFFG001E6	1"	25	42	22	25	M12	81	57,15	70	27,76	420
CFFG114E6	1" 1/4	32	45	23	27	M14	95	66,68	78	31,75	420
CFFG112E6	1" 1/2	38	50	24	30	M16	112	79,38	95	36,5	420
CFFG002E6	2"	51	65	30	37	M20	134	96,82	114	44,45	420

FFJ...

**FLANGIA
FILETTATA JIC
JIC
THREADED
FLANGE**



SIGLA CODE	A S.A.E.	B	C	D	E	H	I	L	M	S	Viti Bolts	OR O-RING	Pressione max Max. pressure bar
<i>Serie 3000 psi</i>													
FFJ0034E3	3/4"-16UNF	9,9	52	11	13	57	38,1	46	17,48	10,82	M8x30	4075	348
FFJ0078E3	7/8"-14UN	12,3	52	10	13	57	38,1	46	17,48	13,69	M8x30	4075	348
FFJ1116E3	1"1/16-12UN	15,5	60	8	14	65	47,63	50	22,23	16,87	M10x35	4100	348
FFJ1516E3	1"5/16-12UN	21,5	63	8	16	71	52,37	60	26,19	23,19	M10x35	4131	348
FFJ0158E3	1" 5/8-12UN	27,5	65	8	14	81	58,72	70	30,18	29,13	M10x35	4150	278
FFJ0178E3	1" 7/8-12UN	33	70	10	16	95	69,85	78	35,71	35,08	M12x35	4187	210
<i>Serie 6000 psi</i>													
FFJ0034E3	3/4"-16UNF	9,9	60	11	16	57	40,49	46	18,24	10,82	M8x30	4075	420
FFJ0078E3	7/8"-14UN	12,3	60	10	16	57	40,49	46	18,24	13,69	M8x30	4075	420
FFJ1116E3	1"1/16-12UN	15,5	73	8	19	71	50,8	60	23,8	16,87	M10x40	4100	420
FFJ1516E3	1"5/16-12UN	21,5	82	8	24	81	57,15	70	27,76	23,19	M12x45	4131	420
FFJ0158E3	1" 5/8-12UN	27,5	92	8	27	95	66,68	78	31,75	29,13	M14x45	4150	420
FFJ0178E3	1" 7/8-12UN	33	96	10	30	112	79,38	95	36,5	35,08	M16x50	4187	420

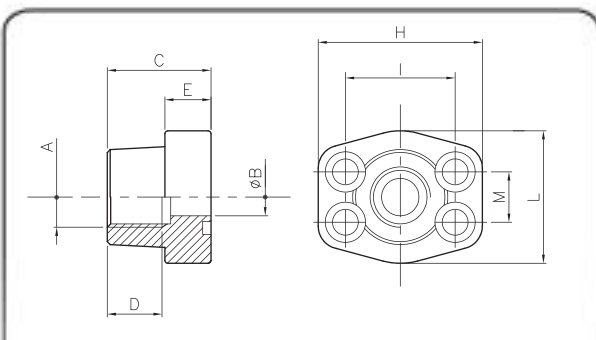


FFMADIN...

**FLANGIA FILETTATA
METRICA CON
ATTACCO DIN 3901-3902**

**DIN 3901-3902
METRIC
THREADED FLANGE**

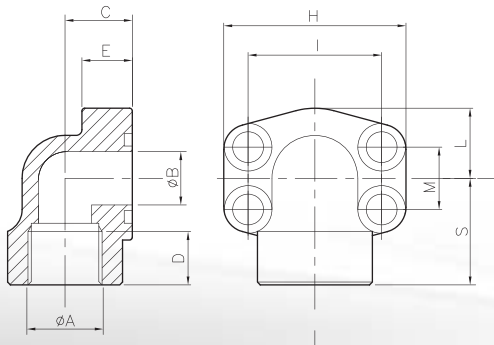
SIGLA CODE	S.A.E.	A	B	C	D	E	H	I	L	M	S	Viti Bolts	OR O-RING	Pressione max Max. pressure bar
<i>Serie 3000 psi</i>														
FFMADIN22E3	1/2"	M22x1,5	12	52	7	13	57	38,1	46	17,48	15	M8x30	4075	348
FFMADIN30E3	3/4"	M30x2	19	60	7,5	14	65	47,63	50	22,23	22	M10x30	4100	348
FFMADIN36E3	1"	M36x2	24	63	7,5	16	71	52,37	60	26,19	28	M10x35	4131	348
FFMADIN45E3	1" 1/4	M45x2	29	65	10,5	14	81	58,72	70	30,18	35	M10x35	4150	278
FFMADIN52E3	1" 1/2	M52x2	36	70	13,5	16	95	69,85	78	35,71	42	M12x35	4187	210
<i>Serie 6000 psi</i>														
FFMADIN24E6	1/2"	M24x1,5	12	60	8,5	16	57	40,49	46	18,24	16	M8x30	4075	420
FFMADIN36E6	3/4"	M36x2	19	73	12	19	71	50,8	60	23,8	25	M10x40	4100	420
FFMADIN42E6	1"	M42x2	25	82	13	24	81	57,15	70	27,76	30	M12x45	4131	420
FFMADIN45E6	1" 1/4	M52x2	29	92	15	27	95	66,68	78	31,75	36	M14x45	4150	420
FFMADIN52E6	1" 1/2	M52x2	32	96	17,5	30	112	79,38	95	36,5	38	M16x50	4187	420



FFN...

**FLANGIA
FILETTATA NPT
NPT
THREADED
FLANGE**

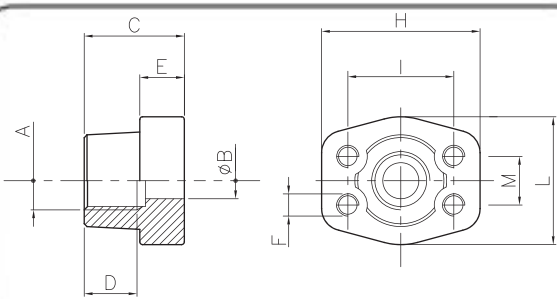
SIGLA CODE	A S.A.E.	B	C	D	E	H	I	L	M	Viti Bolts	OR O-RING	Pressione max Max. pressure bar
<i>Serie 3000 psi</i>												
FFN038E3	3/8"	13	36	19	16	57	38,1	46	17,48	M8x30	4075	348
FFN012E3	1/2"	13	36	19	16	57	38,1	46	17,48	M8x30	4075	348
FFN034E3	3/4"	19	36	19	18	65	47,63	50	22,23	M10x35	4100	348
FFN001E3	1"	25	38	22	18	71	52,37	60	26,19	M10x35	4131	348
FFN114E3	1" 1/4	32	41	22	21	81	58,72	70	30,18	M10x40	4150	278
FFN112E3	1" 1/2	38	45	24	25	95	69,85	78	35,71	M12x45	4187	210
FFN002E3	2"	51	45	24	25	102	77,77	95	42,88	M12x45	4225	210
<i>Serie 6000 psi</i>												
FFN038E6	3/8"	13	36	19	16	57	40,49	46	18,24	M8x30	4075	420
FFN012E6	1/2"	13	36	19	16	57	40,49	46	18,24	M8x30	4075	420
FFN034E6	3/4"	19	35	18	18	71	50,8	60	23,8	M10x35	4100	420
FFN001E6	1"	25	42	22	25	81	57,15	70	27,76	M12x45	4131	420
FFN114E6	1" 1/4	32	45	23	27	95	66,68	78	31,75	M14x50	4150	420
FFN112E6	1" 1/2	38	50	24	30	112	79,38	95	36,5	M16x55	4187	420
FFN002E6	2"	51	65	30	37	134	96,82	114	44,45	M20x70	4225	420



F90FN...

**FLANGIA A 90°
FILETTATA NPT
90° FRANGE
WITH
NPT THREAD**

SIGLA CODE	A S.A.E.	B	C	D	E	H	I	L	M	S	Viti Bolts	OR O-RING	Pressione max Max. pressure bar
<i>Serie 3000 psi</i>													
F90FN038E3	3/8" NPT	13	20	19	16	57	38,1	23	17,48	37	M8x30	4075	348
F90FN012E3	1/2" NPT	13	20	19	16	57	38,1	23	17,48	37	M8x30	4075	348
F90FN034E3	3/4" NPT	19	24	19	18	65	47,63	25	22,23	38	M10x35	4100	348
F90FN001E3	1" NPT	25	28	120	18	71	52,37	30	26,19	42,5	M10x35	4131	348
F90FN114E3	1" 1/4 NPT	32	34	22	21	81	58,72	35	30,18	51	M10x40	4150	278
F90FN112E3	1" 1/2 NPT	38	38	25	25	95	69,85	39	35,71	56	M12x45	4187	210
F90FN002E3	2" NPT	51	42	28	25	102	77,77	47,5	42,88	65	M12x45	4225	210
<i>Serie 6000 psi</i>													
F90FN038E6	3/8" NPT	13	20	19	16	57	40,49	23	18,24	37	M8x30	4075	420
F90FN012E6	1/2" NPT	13	20	19	16	57	40,49	23	18,24	37	M8x30	4075	420
F90FN034E6	3/4" NPT	19	28	20	19	71	50,8	30	23,8	42,5	M10x35	4100	420
F90FN001E6	1" NPT	25	34	22	21	81	57,15	35	27,76	52,5	M12x45	4131	420
F90FN114E6	1" 1/4 NPT	32	38	25	25	95	66,68	39	31,75	56	M14x45	4150	420
F90FN112E6	1" 1/2 NPT	38	42	28	28	112	79,38	47,5	36,5	63	M16x50	4187	420



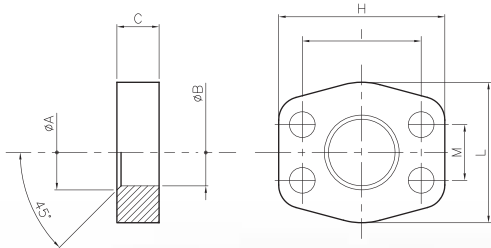
CFFN...

**CONTROFLANGIA
FILETTATA NPT
NPT
THREADED
COUNTER-FLANGE**

SIGLA CODE	A S.A.E.	B	C	D	E	F	H	I	L	M	Pressione max Max. pressure bar
<i>Serie 3000 psi</i>											
CFFN038E3	3/8" NPT	13	36	19	16	M8	57	38,1	46	17,48	348
CFFN012E3	1/2" NPT	13	36	19	16	M8	57	38,1	46	17,48	348
CFFN034E3	3/4" NPT	19	36	19	18	M10	65	47,63	50	22,23	348
CFFN001E3	1" NPT	25	38	22	18	M10	71	52,37	60	26,19	348
CFFN114E3	1" 1/4 NPT	32	41	22	21	M10	81	58,72	70	30,18	278
CFFN112E3	1" 1/2 NPT	38	45	24	25	M12	95	69,85	78	35,71	210
CFFN002E3	2" NPT	51	45	24	25	M12	102	77,77	95	42,88	210
<i>Serie 6000 psi</i>											
CFFN038E6	3/8" NPT	13	36	19	16	M8	57	40,49	46	18,24	420
CFFN012E6	1/2" NPT	13	36	19	16	M8	57	40,49	46	18,24	420
CFFN034E6	3/4" NPT	19	35	18	18	M10	71	50,8	60	23,8	420
CFFN001E6	1" NPT	25	42	22	25	M12	81	57,15	70	27,76	420
CFFN114E6	1" 1/4 NPT	32	45	23	27	M14	95	66,68	78	31,75	420
CFFN112E6	1" 1/2 NPT	38	50	24	30	M16	112	79,38	95	36,5	420
CFFN002E6	2" NPT	51	65	30	37	M20	134	96,82	114	44,45	420

FTC60FG...

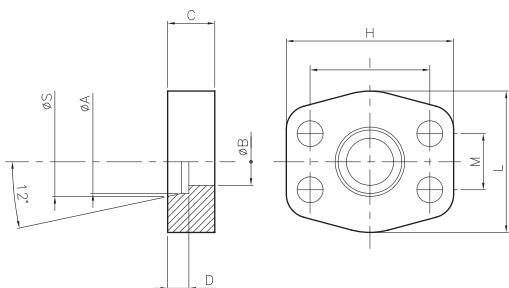
**FLANGIA PIATTA
CON FORO PASSANTE
FLAT FLANGE
WITH
THROUGH HOLE**



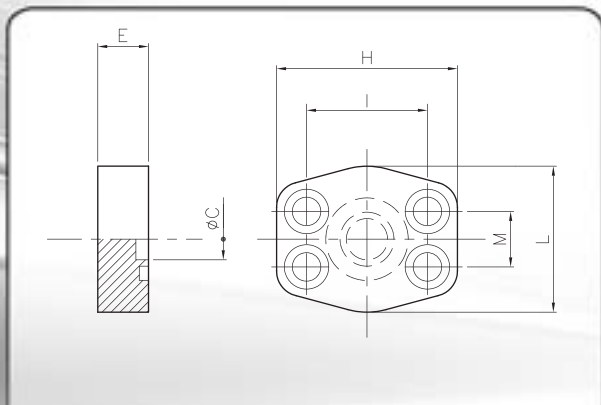
SIGLA CODE	S.A.E.	A	B	C	H	I	L	M	Pressione max Max. pressure bar
<i>Serie 6000 psi</i>									
FPP205E6	1/2"	22	20,5	14	57	40,49	46	18,24	420
FPP240E6	1/2"	27	24	14	57	40,49	46	18,24	420
FPP285E6	3/4"	32	28,5	18	71	50,8	60	23,8	420
FPP375E6	1"	43	37,5	22	81	57,15	70	27,76	420
FPP440E6	1" 1/4	49	44	25	95	66,68	78	31,75	420

FPT...

**FLANGIA PIATTA
CON TASCA
POCKET
FLAT FLANGE**



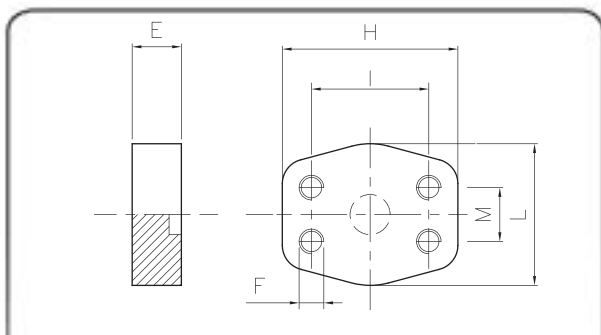
SIGLA CODE	S.A.E.	A	B	C	D	H	I	L	M	S	Pressione max Max. pressure bar
<i>Serie 6000 psi</i>											
FPT17E6	1/2"	17	14	14	9	57	40,49	46	18,24	19,5	420
FPT22E6	1/2"	22	16	14	9	57	40,49	46	18,24	24	420
FPT27E6	3/4"	27	20	20	9	71	50,8	60	23,8	29,5	420
FPT34E6	1"	34	26	26	13	81	57,15	70	27,76	36	420
FPT43E6	1" 1/4	43	32	25	15,5	95	66,68	78	31,75	46	420



FC...

**FLANGIA
CIECA
CLOSED
FLANGE**

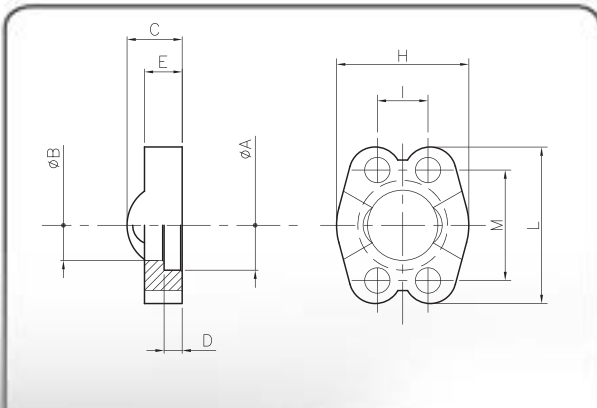
SIGLA CODE	S.A.E.	C	E	H	I	L	M	Viti Bolts	OR O-RING	Pressione max Max. pressure bar
<i>Serie 3000 psi</i>										
FC012E3	1/2"	13	16	57	38,1	46	17,48	M8x30	4075	348
FC034E3	3/4"	19	16	65	47,63	50	22,23	M10x35	4100	348
FC001E3	1"	25	19	71	52,37	60	26,19	M10x35	4131	348
FC114E3	1" 1/4	32	18	81	58,72	70	30,18	M10x40	4150	278
FC112E3	1" 1/2	38	20	95	69,85	78	35,71	M12x45	4187	210
FC002E3	2"	51	20	102	77,77	95	42,88	M12x45	4225	210
<i>Serie 6000 psi</i>										
FC012E6	1/2"	13	16	57	40,49	46	18,24	M8x30	4075	420
FC034E6	3/4"	19	18	71	50,8	60	23,8	M10x35	4100	420
FC001E6	1"	25	24	81	57,15	70	27,76	M12x45	4131	420
FC114E6	1" 1/4	32	27	95	66,68	78	31,75	M14x50	4150	420
FC112E6	1" 1/2	38	30	112	79,38	95	36,5	M16x55	4187	420
FC002E6	2"	51	30	134	96,82	114	44,45	M20x65	4225	420



CFC...

**CONTROFLANGIA
CIECA
CLOSED
COUNTER-FLANGE**

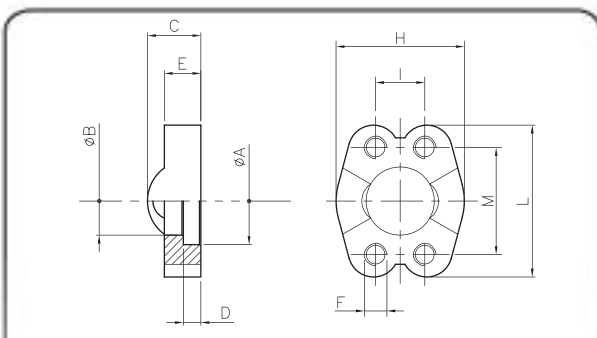
SIGLA CODE	S.A.E.	E	F	H	I	L	M	Pressione max Max. pressure bar
<i>Serie 3000 psi</i>								
CFC012E3	1/2"	16	M8	57	38,10	46	17,48	348
CFC034E3	3/4"	16	M10	65	47,63	50	22,23	348
CFC001E3	1"	19	M10	71	52,37	60	26,19	348
CFC114E3	1" 1/4	18	M10	81	58,72	70	30,18	278
CFC112E3	1" 1/2	20	M12	95	69,85	78	35,71	210
CFC002E3	2"	20	M12	102	77,77	95	42,88	210
<i>Serie 6000 psi</i>								
CFC012E6	1/2"	16	M8	57	40,49	46	18,24	420
CFC034E6	3/4"	18	M10	71	50,80	60	23,80	420
CFC001E6	1"	24	M12	81	57,15	70	27,76	420
CFC114E6	1" 1/4	27	M14	95	66,68	78	31,75	420
CFC112E6	1" 1/2	30	M16	112	79,38	95	36,50	420
CFC002E6	2"	30	M20	134	96,82	114	44,45	420



SI...

SEMIFLANGE INTERE WHOLE SPLIT FLANGES

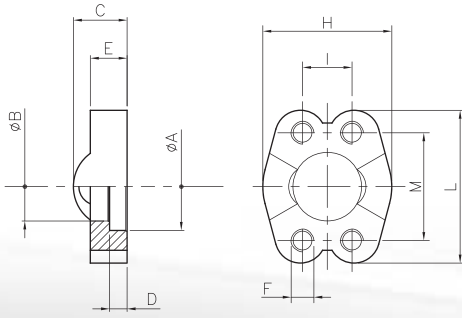
SIGLA CODE	S.A.E.	A	B	C	D	E	H	I	L	M	Viti Bolts	Pressione max Max. pressure bar
Serie 3000 psi												
SI012E3	1/2"	30,96	24,26	19	6,22	13	46	17,48	57	38,1	M8x30	348
SI034E3	3/4"	39,01	32,13	22	6,22	14	50	22,23	65	47,63	M10x35	348
SI001E3	1"	45,24	38,48	24	7,49	16	60	26,19	71	52,37	M10x35	348
SI114E3	1" 1/4	51,59	43,86	22	7,49	14	70	30,18	81	58,72	M10x35	278
SI112E3	1" 1/2	61,13	50,8	25	7,49	16	78	35,71	95	69,85	M12x35	210
SI002E3	2"	72,24	62,74	26	9,02	16	95	42,88	102	77,77	M12x35	210
Serie 6000 psi												
SI012E6	1/2"	32,54	24,64	22	7,24	16	46	18,24	57	40,49	M8x30	420
SI034E6	3/4"	42,06	32,51	28	8,26	19	60	23,8	71	50,8	M10x35	420
SI001E6	1"	48,41	38,86	33	9,02	24	70	27,76	81	57,15	M12x35	420
SI114E6	1" 1/4	54,76	44,45	38	9,78	27	78	31,75	95	66,68	M14x35	420
SI112E6	1" 1/2	64,29	51,56	43	12,07	30	95	36,50	112	79,38	M16x35	420
SI002E6	2"	80,16	67,56	52	12,07	37	114	44,45	134	96,82	M20x70	420



SIFM...

SEMIFLANGE INTERE CON FORI DI FISSAGGIO FILETTATI METRICI WHOLE SPLIT FLANGES WITH METRIC THREADED FIXING HOLES

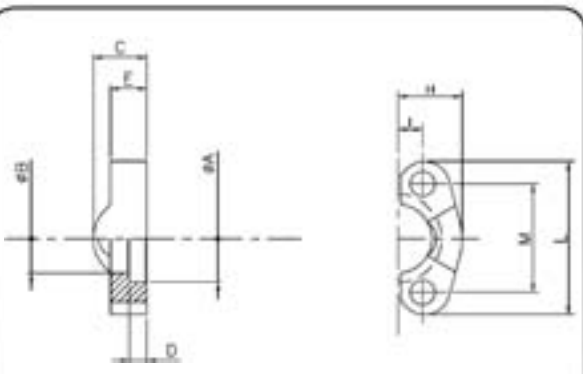
SIGLA CODE	S.A.E.	A	B	C	D	E	F	H	I	L	M	Pressione max Max. pressure bar
Serie 3000 psi												
SIFM012E3	1/2"	30,96	24,26	19	6,22	13	M8	46	17,48	57	38,1	348
SIFM034E3	3/4"	39,01	32,13	22	6,22	14	M10	50	22,23	65	47,63	348
SIFM001E3	1"	45,24	38,48	24	7,49	16	M10	60	26,19	71	52,37	348
SIFM114E3	1" 1/4	51,59	43,69	22	7,49	14	M10	70	30,18	81	58,72	278
SIFM112E3	1" 1/2	61,13	50,8	25	7,49	16	M12	78	35,71	95	69,85	210
SIFM002E3	2"	72,24	62,74	26	9,02	16	M12	95	42,88	102	77,77	210
Serie 6000 psi												
SIFM012E6	1/2"	32,54	24,64	22	7,24	16	M8	46	18,24	57	40,49	420
SIFM034E6	3/4"	42,06	32,51	28	8,26	19	M10	60	23,8	71	50,8	420
SIFM001E6	1"	48,41	38,86	33	9,02	24	M12	70	27,76	81	57,15	420
SIFM114E6	1" 1/4	54,76	44,45	38	9,78	27	M14	78	31,75	95	66,68	420
SIFM112E6	1" 1/2	64,29	51,56	43	12,07	30	M16	95	36,5	112	79,38	420
SIFM002E6	2"	80,16	67,56	52	12,07	37	M20	114	44,45	134	96,82	210



SIFU...

**SEMIFLANGE INTERE
CON FORI DI FISSAGGIO
FILETTATI UNC
WHOLE SPLIT
FLANGES WITH
UNC THREADED
FIXING HOLES**

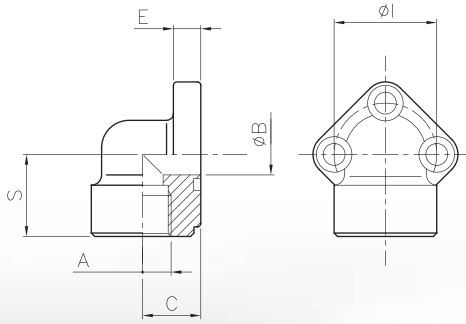
SIGLA CODE	S.A.E.	A	B	C	D	E	F	H	I	L	M	Pressione max Max. pressure bar
<i>Serie 3000 psi</i>												
SIFU012E3	1/2"	30,96	24,26	19	6,22	13	5/16 UNC	46	17,48	57	38,1	348
SIFU034E3	3/4"	39,01	32,13	22	6,22	14	3/8 UNC	50	22,23	65	47,63	348
SIFU001E3	1"	45,24	38,48	24	7,49	16	3/8 UNC	60	26,19	71	52,37	348
SIFU114E3	1" 1/4	51,59	43,86	22	7,49	14	7/16 UNC	70	30,18	81	58,72	278
SIFU112E3	1" 1/2	61,13	50,8	25	7,49	16	1/2 UNC	78	35,71	95	69,85	210
SIFU002E3	2"	72,24	62,74	26	9,02	16	1/2 UNC	95	42,88	102	77,77	210
<i>Serie 6000 psi</i>												
SIFU012E6	1/2"	32,54	24,64	22	7,24	16	5/16 UNC	46	18,24	57	40,49	420
SIFU034E6	3/4"	42,06	32,51	28	8,26	19	3/8 UNC	60	23,8	71	50,8	420
SIFU001E6	1"	48,41	38,86	33	9,02	24	7/16 UNC	70	27,76	81	57,15	420
SIFU114E6	1" 1/4	54,76	44,45	38	9,78	27	1/2 UNC	78	31,75	95	66,68	420
SIFU112E6	1" 1/2	64,29	51,56	43	12,07	30	5/8 UNC	95	36,5	112	79,38	420
SIFU002E6	2"	80,16	67,56	52	12,07	37	3/4 UNC	114	44,45	134	96,82	420



ST...

**SEMIFLANGE
TAGLIATE
CUT SPLIT
FLANGES**

SIGLA CODE	S.A.E.	A	B	C	D	E	H	I	L	M	Viti Bolts	Pressione max Max. pressure bar
<i>Serie 3000 psi</i>												
ST012E3	1/2"	30,96	24,26	19	6,22	13	22,8	8,74	54	38,10	M8x30	348
ST034E3	3/4"	38,89	32,13	22	6,22	14	25,9	11,13	65	47,63	M10x35	348
ST001E3	1"	45,24	38,48	24	7,49	16	29,2	13,08	70	52,37	M10x35	348
ST114E3	1" 1/4	51,59	43,69	22	7,49	14	36,3	15,09	79	58,72	M10x35	278
ST112E3	1" 1/2	61,09	50,8	25	7,49	16	41,1	17,86	94	69,85	M12x35	210
ST002E3	2"	72,24	62,74	26	9,02	16	48,2	21,44	102	77,77	M12x35	210
<i>Serie 6000 psi</i>												
ST012E6	1/2"	32,54	24,64	22	7,24	16	23,6	9,12	56	40,49	M8x30	420
ST034E6	3/4"	42,06	32,51	28	8,26	19	30,0	11,91	71	50,80	M10x35	420
ST001E6	1"	48,41	38,86	33	9,02	24	34,8	13,89	81	57,15	M12x45	420
ST114E6	1" 1/4	54,76	44,45	38	9,78	27	38,6	15,88	95	66,68	M14x45	420
ST112E6	1" 1/2	64,29	51,56	43	12,07	30	47,5	18,26	113	79,38	M16x50	420
ST002E6	2"	80,16	67,56	52	12,07	37	56,9	22,23	133	96,82	M20x70	420



RP...

**RACCORDI
POMPA 3 FORI
DI FISSAGGIO
PUMP CONNECTORS
WITH THREE
FIXING HOLES**

SIGLA CODE	A S.A.E.	B	C	E	I	S	Viti Bolts	Pressione max Max. pressure bar
<i>Serie 3000 psi</i>								
RP05038E	3/8"	11	17	8	26	24	M5x20	300
RP05012E	1/2"	11	17	8	26	24	M5x20	300
RP10038E	3/8"	12	17	8	30	24	M6x20	300
RP10012E	1/2"	12	17	8	30	24	M6x20	300
RP20012E	1/2"	19	21	10	40	36	M8x25A	300
RP20034E	3/4"	19	21	10	40	36	M8x25A	300
RP30034AE	3/4"	26	26	13	51	45	M10x30A	300
RP30001AE	1"	26	26	13	51	45	M10x30A	300
RP30034BE	3/4"	26	26	13	56	45	M10x30A	300
RP30001BE	1"	26	26	13	56	45	M10x30A	300