

INOX
STAINLESS STEEL



INOX

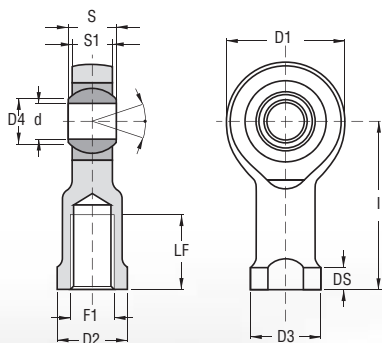


MADE IN ITALY

PFI...U-N

TERMINALI A SNODO BALL JOINT ENDS

- ISO 12240-4K
- MATERIALE CORPO: **INOX AISI 304**
- MATERIALE SFERA: **INOX AISI 440C**
- INSERTO PTFE
- ISO 12240-4K
- HOUSING MATERIAL: **STAINLESS STEEL AISI 304**
- BEARING MATERIAL: **STAINLESS STEEL AISI 440C**
- PTFE FABRIC



| SIGLA CODE * | d (H7) | D4 | S | S1 | D1 | F | I | LF | D3 | DS | D2 | FATTORI DI CARICO LOAD FACTOR | | ANGOLO DI OSCILLAZIONE ANGLE OF OSCILLATION α | PESO WEIGHT kg. |
|----------------------|-----------|------|----|----|----|----------|----|----|----|-----|----|-------------------------------------|-------------------------|---|-----------------------|
| | | | | | | | | | | | | Statico CO Static CO | Dinamico C Dynamic C | | |
| | | | | | | | | | | | | KN | ° | | |
| PFI 5U - N | 5 | 7,7 | 8 | 7 | 16 | M5x0,8 | 27 | 8 | 12 | 4 | 9 | 3,2 | 7 | 12° | 0,018 |
| PFI 6U - N | 6 | 9,0 | 9 | 7 | 18 | M6x1 | 30 | 9 | 13 | 5 | 11 | 3,5 | 8 | 12° | 0,026 |
| PFI 8U - N | 8 | 10,4 | 12 | 9 | 22 | M8x1,25 | 36 | 12 | 16 | 5 | 14 | 5,8 | 13 | 12° | 0,045 |
| PFI 10U - N | 10 | 12,9 | 14 | 11 | 26 | M10x1,5 | 43 | 15 | 19 | 6,5 | 17 | 8,6 | 18 | 12° | 0,076 |
| PFI 10.1U - N | 10 | 12,9 | 14 | 11 | 26 | M10x1,25 | 43 | 15 | 19 | 6,5 | 17 | 8,6 | 18 | 12° | 0,076 |
| PFI 12U - N | 12 | 15,4 | 16 | 12 | 30 | M12x1,75 | 50 | 18 | 22 | 6,5 | 19 | 11,5 | 24 | 12° | 0,114 |
| PFI 12.1U - N | 12 | 15,4 | 16 | 12 | 30 | M12x1,25 | 50 | 18 | 22 | 6,5 | 19 | 11,5 | 24 | 12° | 0,144 |
| PFI 14U - N | 14 | 16,9 | 19 | 14 | 34 | M14x2 | 57 | 21 | 25 | 8 | 22 | 17,5 | 36 | 15° | 0,158 |
| PFI 16U - N | 16 | 19,4 | 21 | 15 | 38 | M16x2 | 64 | 24 | 27 | 8 | 22 | 20 | 40 | 15° | 0,200 |
| PFI 16.1U - N | 16 | 19,4 | 21 | 15 | 38 | M16x1,5 | 64 | 24 | 27 | 8 | 22 | 20 | 40 | 15° | 0,200 |
| PFI 20U - N | 20 | 24,4 | 25 | 18 | 46 | M20x1,5 | 77 | 30 | 37 | 10 | 30 | 31 | 60 | 15° | 0,372 |

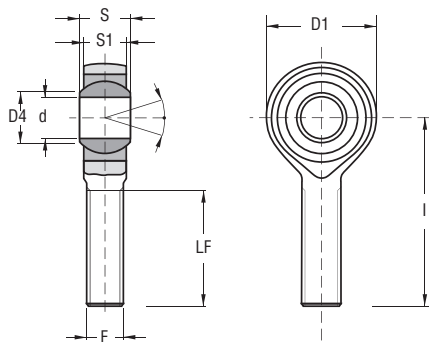
(*) DISPONIBILI SU RICHIESTA CON FILETTATURA SINISTRORSA (CODICE ARTICOLO PFL...D - PFL...U)
(PREZZI DA CONCORDARE)

(*) AVAILABLE ON DEMAND WITH A LEFT-HAND THREAD (ITEM CODE PFL...D - PFL...U)(PRICES TO BE
AGREED)

PFE...U-N

TERMINALI A SNODO BALL JOINT ENDS

- ISO 12240-4K
- MATERIALE CORPO: **INOX AISI 304**
- MATERIALE SFERA: **INOX AISI 440C**
- INSERTO PTFE
- ISO 12240-4K
- HOUSING MATERIAL: **STAINLESS STEEL AISI 304**
- MATERIALE SFERA: **STAINLESS STEEL AISI 440C**
- PTFE FABRIC



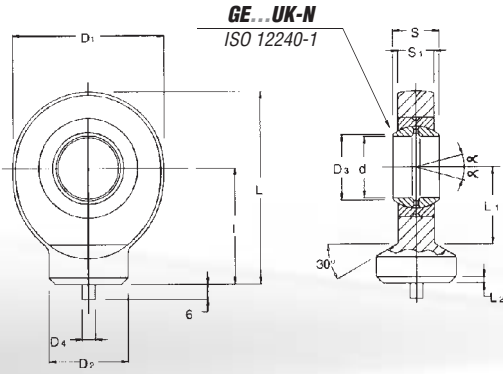
| SIGLA CODE * | d (H7) | D4 | S | S1 | D1 | F | I | LF | FATTORI DI CARICO LOAD FACTOR | | ANGOLO DI OSCILLAZIONE ANGLE OF OSCILLATION α | PESO WEIGHT kg. |
|--------------------|-----------|------|----|----|----|----------|----|----|-------------------------------------|-------------------------|---|-----------------------|
| | | | | | | | | | Statico CO Static CO | Dinamico C Dynamic C | | |
| | | | | | | | | | KN | ° | | |
| PFE 5U - N | 5 | 7,7 | 8 | 7 | 16 | M5x0,8 | 33 | 20 | 3,2 | 7 | 12° | 0,014 |
| PFE 6U - N | 6 | 9 | 9 | 7 | 18 | M6x1 | 36 | 22 | 3,5 | 8 | 12° | 0,019 |
| PFE 8U - N | 8 | 10,4 | 12 | 9 | 22 | M8x1,25 | 42 | 25 | 5,8 | 13 | 12° | 0,036 |
| PFE 10U - N | 10 | 12,9 | 14 | 11 | 26 | M10x1,5 | 48 | 29 | 8,6 | 18 | 12° | 0,060 |
| PFE 12U - N | 12 | 15,4 | 16 | 12 | 30 | M12x1,75 | 54 | 33 | 11,5 | 24 | 12° | 0,089 |
| PFE 14U - N | 14 | 16,9 | 19 | 14 | 34 | M14x2 | 60 | 36 | 17,2 | 36 | 15° | 0,129 |
| PFE 16U - N | 16 | 19,4 | 21 | 15 | 38 | M16x2 | 66 | 40 | 20 | 40 | 15° | 0,181 |
| PFE 20U - N | 20 | 24,4 | 25 | 18 | 46 | M20x1,5 | 78 | 47 | 31 | 60 | 15° | 0,333 |

(*) DISPONIBILI SU RICHIESTA CON FILETTATURA SINISTRORSA (CODICE ARTICOLO PFL...D - PFL...U)
(PREZZI DA CONCORDARE)

(*) AVAILABLE ON DEMAND WITH A LEFT-HAND THREAD (ITEM CODE PFL...D - PFL...U)(PRICES TO BE
AGREED)

S...C-N

TERMINALI A SNODO BALL JOINT ENDS

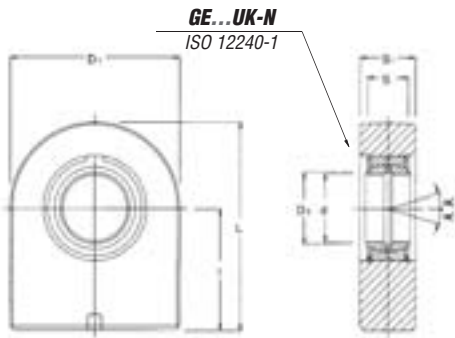


- ISO 12240-4
- **SENZA MANUTENZIONE**
- **MATERIALE CORPO: INOX AISI 316**
- **MATERIALE SFERA: ACCOPPIAMENTO INOX AISI 420 SU TESSUTO PTFE**
- ISO 12240-4
- **MAINTENANCE FREE**
- **HOUSING MATERIAL: STAINLESS STEEL AISI 316**
- **BEARING MATERIAL: COUPLING STAINLESS STEEL AISI 420 + PTFE FABRIC**

| SIGLA CODE * | d | S | I | D1 | D2 | D4 | D3 | S1 | L | L1 | L2 | TOLLERANZE TOLERANCES | | GIUOCO SNODO RADIALE BEARING RADIAL CLEARANCE | FATTORI DI CARICO LOAD FACTOR | | ANGOLO DI OSCILLAZIONE ANGLE OF OSCILLATION | PESO WEIGHT |
|--------------------|----|----|----|-----|------|----|------|----|------|------|----|-----------------------|---------|---|-------------------------------|----------------------|---|-------------|
| | | | | | | | | | | | | d mm | S mm | | Statico CO Static CO | Dinamico C Dynamic C | | |
| S 20 C-UK-N | 20 | 16 | 38 | 53 | 27,5 | 4 | 24,1 | 13 | 64,5 | 27,5 | 3 | 0±0,010 | 0±-0,12 | 0,030±0,082 | 54 | 30 | 9° | 0,250 |
| S 25 C-UK-N | 25 | 20 | 45 | 64 | 33,5 | 4 | 29,3 | 17 | 77 | 33 | 4 | 0±0,010 | 0±-0,12 | 0,037±0,100 | 72 | 48 | 7° | 0,450 |
| S 30 C-UK-N | 30 | 22 | 51 | 73 | 40 | 4 | 34,2 | 19 | 87,5 | 37,5 | 4 | 0±0,010 | 0±-0,12 | 0,037±0,100 | 95 | 62 | 6° | 0,675 |
| S 35 C-UK-N | 35 | 25 | 61 | 82 | 47 | 4 | 39,7 | 21 | 102 | 43 | 4 | 0±0,012 | 0±-0,12 | 0,037±0,100 | 125 | 80 | 6° | 0,950 |
| S 40 C-UK-N | 40 | 28 | 69 | 92 | 52 | 4 | 45 | 23 | 115 | 48 | 5 | 0±0,012 | 0±-0,12 | 0,043±0,120 | 156 | 100 | 7° | 1,400 |
| S 45 C-UK-N | 45 | 32 | 77 | 102 | 58 | 6 | 50,7 | 27 | 128 | 52 | 5 | 0±0,012 | 0±-0,12 | 0,043±0,120 | 208 | 127 | 7° | 1,910 |
| S 50 C-UK-N | 50 | 35 | 88 | 112 | 62 | 6 | 56 | 30 | 144 | 59 | 6 | 0±-0,012 | 0±-0,12 | 0,043±0,120 | 250 | 156 | 6° | 2,650 |

S...N-N

TERMINALI A SNODO BALL JOINT ENDS



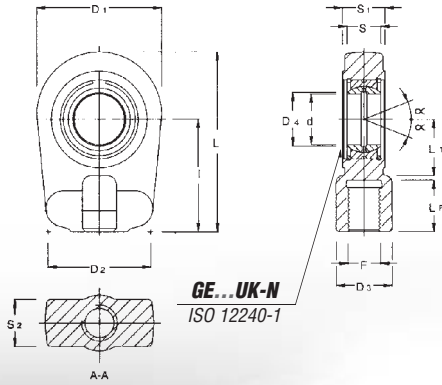
- **SENZA MANUTENZIONE**
- **MATERIALE CORPO: INOX AISI 316**
- **MATERIALE SFERA: ACCOPPIAMENTO INOX AISI 420 SU TESSUTO PTFE**
- **MAINTENANCE FREE**
- **HOUSING MATERIAL: STAINLESS STEEL AISI 316**
- **BEARING MATERIAL: COUPLING STAINLESS STEEL AISI 420 + PTFE FABRIC**

| SIGLA CODE * | d | S | I | D1 | D2 | S1 | L | TOLLERANZE TOLERANCES | | GIUOCO SNODO RADIALE BEARING RADIAL CLEARANCE | FATTORI DI CARICO LOAD FACTOR | | ANGOLO DI OSCILLAZIONE ANGLE OF OSCILLATION | PESO WEIGHT |
|--------------------|----|----|----|-----|------|----|-------|-----------------------|---------|---|-------------------------------|----------------------|---|-------------|
| | | | | | | | | d mm | S mm | | Statico CO Static CO | Dinamico C Dynamic C | | |
| S 20 N-UK-N | 20 | 16 | 38 | 50 | 24,1 | 19 | 63 | 0±0,010 | 0±-0,12 | 0,030±0,082 | 67 | 30 | 9° | 0,325 |
| S 25 N-UK-N | 25 | 20 | 45 | 55 | 29,3 | 23 | 72,5 | 0±0,010 | 0±-0,12 | 0,037±0,100 | 69,5 | 48 | 7° | 0,500 |
| S 30 N-UK-N | 30 | 22 | 51 | 65 | 34,2 | 28 | 83,5 | 0±0,010 | 0±-0,12 | 0,037±0,100 | 118 | 62 | 6° | 0,825 |
| S 35 N-UK-N | 35 | 25 | 61 | 83 | 39,7 | 30 | 102,5 | 0±0,012 | 0±-0,12 | 0,037±0,100 | 196 | 80 | 6° | 1,475 |
| S 40 N-UK-N | 40 | 28 | 69 | 101 | 45 | 35 | 119 | 0±0,012 | 0±-0,12 | 0,043±0,120 | 300 | 100 | 7° | 2,480 |
| S 45 N-UK-N | 45 | 32 | 77 | 111 | 50,7 | 40 | 132 | 0±-0,012 | 0±-0,12 | 0,043±0,120 | 380 | 127 | 7° | 3,450 |
| S 50 N-UK-N | 50 | 35 | 88 | 123 | 56 | 40 | 149,5 | 0±-0,012 | 0±-0,12 | 0,043±0,120 | 440 | 156 | 6° | 4,450 |

PR...N-N

TERMINALI A SNODO BALL JOINT ENDS

- **SENZA MANUTENZIONE**
- **MATERIALE CORPO: INOX AISI 316**
- **MATERIALE SFERA: ACCOPPIAMENTO INOX AISI 420 SU TESSUTO PTFE**
- **MAINTENANCE FREE**
- **BODY MATERIAL: STAINLESS STEEL AISI 316**
- **BEARING MATERIAL: COUPLING STAINLESS STEEL AISI 420 + PTFE FABRIC**

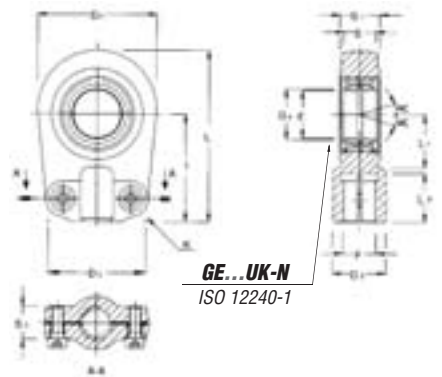


| SIGLA CODE * | d | l | S | LF | D1 | D2 | D3 | D4 | S1 | S2 | L | L1 | F | TOLLERANZE TOLERANCES | | GIUOCO SNODO RADIALE BEARING RADIAL CLEARANCE | FATTORI DI CARICO LOAD FACTOR | | ANGOLO DI OSCILLAZIONE ANGLE OF OSCILLATION | PESO WEIGHT |
|-------------------|----|-----|----|----|-----|----|----|------|----|----|-----|----|---------------------|-----------------------|---------|---|-------------------------------|----------------------|---|-------------|
| | | | | | | | | | | | | | | d mm | S mm | | Statico CO Static CO | Dinamico C Dynamic C | | |
| PR20N-UK-N | 20 | 50 | 16 | 17 | 56 | 46 | 25 | 24,1 | 19 | 21 | 80 | 25 | $M_{16 \times 1,5}$ | 0±0,010 | 0±-0,12 | 0,030±0,082 | 72 | 30 | 9° | 0,400 |
| PR25N-UK-N | 25 | 50 | 20 | 17 | 56 | 46 | 25 | 29,3 | 23 | 21 | 80 | 28 | $M_{16 \times 1,5}$ | 0±0,010 | 0±-0,12 | 0,037±0,100 | 72 | 48 | 7° | 0,475 |
| PR30N-UK-N | 30 | 60 | 22 | 23 | 64 | 50 | 32 | 34,2 | 28 | 26 | 94 | 30 | $M_{22 \times 1,5}$ | 0±0,010 | 0±-0,12 | 0,037±0,100 | 106 | 62 | 6° | 0,700 |
| PR35N-UK-N | 35 | 70 | 25 | 29 | 78 | 66 | 40 | 39,7 | 30 | 28 | 112 | 38 | $M_{28 \times 1,5}$ | 0±0,012 | 0±-0,12 | 0,037±0,100 | 153 | 80 | 6° | 1,150 |
| PR40N-UK-N | 40 | 85 | 28 | 36 | 94 | 76 | 49 | 45 | 35 | 33 | 135 | 45 | $M_{35 \times 1,5}$ | 0±0,012 | 0±-0,12 | 0,043±0,120 | 250 | 100 | 7° | 2,075 |
| PR50N-UK-N | 50 | 105 | 35 | 46 | 116 | 90 | 61 | 56 | 40 | 37 | 168 | 55 | $M_{45 \times 1,5}$ | 0±0,012 | 0±-0,12 | 0,043±0,120 | 365 | 156 | 6° | 3,575 |

PR...U-N

TERMINALI A SNODO BALL JOINT ENDS

- **SENZA MANUTENZIONE**
- **MATERIALE CORPO: INOX AISI 316**
- **MATERIALE SFERA: ACCOPPIAMENTO INOX AISI 420 SU TESSUTO PTFE**
- **MAINTENANCE FREE**
- **BODY MATERIAL: STAINLESS STEEL AISI 316**
- **BEARING MATERIAL: COUPLING STAINLESS STEEL AISI 420 + PTFE FABRIC**

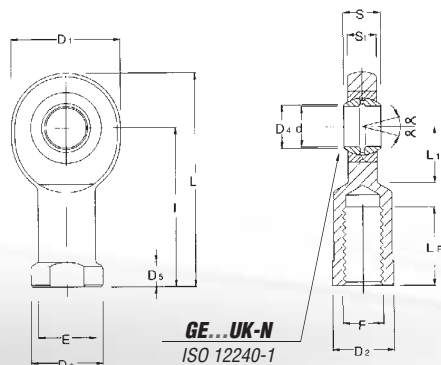


| SIGLA CODE * | d | l | S | LF | D1 | D2 | D3 | D4 | S1 | S2 | L | L1 | F | TOLLERANZE TOLERANCES | | GIUOCO SNODO RADIALE BEARING RADIAL CLEARANCE | FATTORI DI CARICO LOAD FACTOR | | ANGOLO DI OSCILLAZIONE ANGLE OF OSCILLATION | VITI-SCREWS DIN 912 12.9 | COPPIA DI SERRAGGIO VITI Nm COUPLE DE SERRAGE VS Nm | PESO WEIGHT |
|-------------------|----|-----|----|----|-----|----|----|------|----|----|-----|----|---------------------|-----------------------|---------|---|-------------------------------|----------------------|---|--------------------------|---|-------------|
| | | | | | | | | | | | | | | d mm | S mm | | Statico CO Static CO | Dinamico C Dynamic C | | | | |
| PR20U-UK-N | 20 | 50 | 16 | 17 | 56 | 46 | 25 | 24,1 | 19 | 21 | 80 | 25 | $M_{16 \times 1,5}$ | 0±0,010 | 0±-0,12 | 0,030±0,082 | 72 | 30 | 9° | M8x20 | 25 | 0,4 |
| PR25U-UK-N | 25 | 50 | 20 | 17 | 56 | 46 | 25 | 29,3 | 23 | 21 | 80 | 28 | $M_{16 \times 1,5}$ | 0±0,010 | 0±-0,12 | 0,037±0,100 | 72 | 48 | 7° | M8x20 | 25 | 0,475 |
| PR30U-UK-N | 30 | 60 | 22 | 23 | 64 | 50 | 32 | 34,2 | 28 | 26 | 94 | 30 | $M_{22 \times 1,5}$ | 0±0,010 | 0±-0,12 | 0,037±0,100 | 106 | 62 | 6° | M8x25 | 25 | 0,7 |
| PR35U-UK-N | 35 | 70 | 25 | 29 | 78 | 66 | 40 | 39,7 | 30 | 28 | 112 | 38 | $M_{28 \times 1,5}$ | 0±0,012 | 0±-0,12 | 0,037±0,100 | 153 | 80 | 6° | M10x30 | 49 | 1,15 |
| PR40U-UK-N | 40 | 85 | 28 | 36 | 94 | 76 | 49 | 45 | 35 | 33 | 135 | 45 | $M_{35 \times 1,5}$ | 0±0,012 | 0±-0,12 | 0,043±0,120 | 250 | 100 | 7° | M10x35 | 49 | 2,075 |
| PR50U-UK-N | 50 | 105 | 35 | 46 | 116 | 90 | 61 | 56 | 40 | 37 | 168 | 55 | $M_{45 \times 1,5}$ | 0±0,012 | 0±-0,12 | 0,043±0,120 | 365 | 156 | 6° | M12x40 | 86 | 3,575 |

FI...U-N

TERMINALI A SNODO BALL JOINT ENDS

- **SENZA MANUTENZIONE**
- **MATERIALE CORPO: INOX AISI 316**
- **MATERIALE SFERA: ACCOPPIAMENTO INOX AISI 420 SU TESSUTO PTFE**
- **MAINTENANCE FREE**
- **BODY MATERIAL: STAINLESS STEEL AISI 316**
- **BEARING MATERIAL: COUPLING STAINLESS STEEL AISI 420 + PTFE FABRIC**

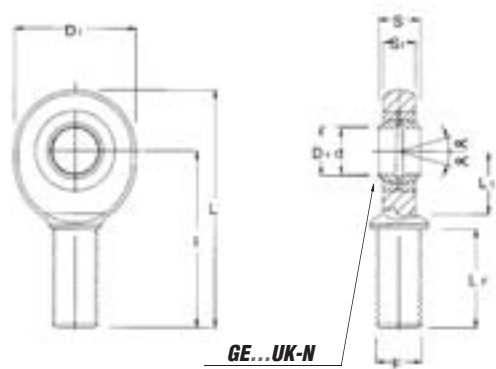


| SIGLA CODE * | d | l | S | LF | D1 | E | D2 | D3 | D4 | D5 | S1 | L | L1 | F | TOLLERANZE TOLERANCES | | GIUOCO SNODO RADIALE BEARING RADIAL CLEARANCE mm | FATTORI DI CARICO LOAD FACTOR KN | | ANGOLO DI OSCILLAZIONE ANGLE OF OSCILLATION ° | PESO WEIGHT kg. |
|--------------------|----|-----|----|----|-----|------|----|----|------|----|----|-------|------|---------|--------------------------|---------|--|---|-------------------------|---|-----------------------|
| | | | | | | | | | | | | | | | d mm | S mm | | Statico CO Static CO | Dinamico C Dynamic C | | |
| FI 20U-N | 20 | 77 | 16 | 40 | 53 | 27,5 | 32 | 35 | 24,1 | 10 | 13 | 103,5 | 27,5 | M20x1,5 | 0÷0,010 | 0÷-0,12 | 0÷0,040 | 60 | 31,5 | 9° | 0,39 |
| FI 25U-N | 25 | 94 | 20 | 48 | 64 | 33,5 | 36 | 42 | 29,3 | 12 | 17 | 126 | 32 | M24x2 | 0÷0,010 | 0÷-0,12 | 0÷0,050 | 83 | 51 | 7° | 0,58 |
| FI 30U-N | 30 | 110 | 22 | 56 | 73 | 40 | 41 | 50 | 34,2 | 15 | 19 | 146,5 | 37 | M30x2 | 0÷0,010 | 0÷-0,12 | 0÷0,050 | 110 | 66,5 | 6° | 1,02 |
| FI 35U-N | 35 | 125 | 25 | 60 | 82 | 47 | 50 | 58 | 39,7 | 15 | 21 | 166 | 42 | M36x3 | 0÷0,012 | 0÷-0,12 | 0÷0,050 | 146 | 112 | 6° | 1,46 |
| FI 40U-N | 40 | 142 | 28 | 65 | 94 | 56 | 56 | 65 | 45 | 18 | 23 | 188 | 48 | M39x3 | 0/-0,012 | 0÷-0,12 | 0÷0,060 | 180 | 140 | 7° | 1,930 |
| FI 45U-N | 45 | 145 | 32 | 65 | 102 | 62 | 62 | 70 | 50,7 | 20 | 27 | 196 | 52 | M42x3 | 0/-0,012 | 0÷-0,12 | 0÷0,060 | 240 | 180 | 7° | 2,650 |
| FI 50U-N | 50 | 160 | 35 | 68 | 112 | 68 | 68 | 75 | 56 | 20 | 30 | 216 | 59 | M45x3 | 0/-0,012 | 0÷-0,12 | 0÷0,060 | 290 | 220 | 6° | 3,530 |

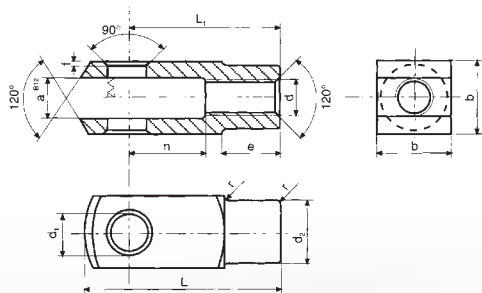
FE...U-N

TERMINALI A SNODO BALL JOINT ENDS

- **SENZA MANUTENZIONE**
- **MATERIALE CORPO: INOX AISI 316**
- **MATERIALE SFERA: ACCOPPIAMENTO INOX AISI 420 SU TESSUTO PTFE**
- **MAINTENANCE FREE**
- **BODY MATERIAL: STAINLESS STEEL AISI 316**
- **BEARING MATERIAL: COUPLING STAINLESS STEEL AISI 420 + PTFE FABRIC**



| SIGLA CODE * | d | l | S | LF | D1 | D4 | S1 | L | L1 | F | TOLLERANZE TOLERANCES | | GIUOCO SNODO RADIALE BEARING RADIAL CLEARANCE mm | FATTORI DI CARICO LOAD FACTOR KN | | ANGOLO DI OSCILLAZIONE ANGLE OF OSCILLATION ° | PESO WEIGHT kg. |
|--------------------|----|-----|----|-----|-----|------|----|-------|----|---------|--------------------------|---------|--|---|-------------------------|---|-----------------------|
| | | | | | | | | | | | d mm | S mm | | Statico CO Static CO | Dinamico C Dynamic C | | |
| FE 20U-N | 20 | 78 | 16 | 43 | 53 | 24,1 | 13 | 104,5 | 27 | M20x1,5 | 0÷0,010 | 0÷-0,12 | 0 ÷ 0,040 | 60 | 31,5 | 9° | 0,31 |
| FE 25U-N | 25 | 94 | 20 | 53 | 64 | 29,3 | 17 | 126 | 33 | M24x2 | 0÷0,010 | 0÷-0,12 | 0 ÷ 0,050 | 83 | 51 | 7° | 0,56 |
| FE 30U-N | 30 | 110 | 22 | 65 | 73 | 34,2 | 19 | 146,5 | 37 | M30x2 | 0÷0,010 | 0÷-0,12 | 0 ÷ 0,050 | 110 | 65,5 | 6° | 0,89 |
| FE 35U-N | 35 | 140 | 25 | 82 | 82 | 39,7 | 21 | 181 | 42 | M36x3 | 0÷0,012 | 0÷-0,12 | 0 ÷ 0,050 | 146 | 112 | 6° | 1,4 |
| FE 40U-N | 40 | 150 | 28 | 86 | 93 | 45 | 23 | 196 | 48 | M39x3 | 0/-0,012 | 0/-0,12 | 0 ÷ 0,060 | 180 | 140 | 7° | 1,8 |
| FE 45U-N | 45 | 163 | 32 | 94 | 102 | 50,7 | 27 | 214 | 52 | M42x3 | 0/-0,012 | 0/-0,12 | 0 ÷ 0,060 | 240 | 180 | 7° | 2,6 |
| FE 50U-N | 50 | 185 | 35 | 106 | 112 | 56 | 30 | 241 | 60 | M45x3 | 0/-0,012 | 0/-0,12 | 0 ÷ 0,060 | 290 | 220 | 6° | 3,4 |



4FP...-N

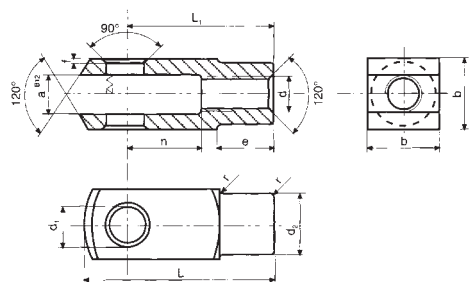
FORCELLE CON FORO FILETTATO

YOKES WITH THREADED HOLE

- UNI 1676 - DIN 71752
- MATERIALE INOX AISI 303
- UNI 1676 - DIN 71752
- MATERIAL STAINLESS STEEL AISI 303



| SIGLA CODE * | PASSO DEL FILETTO THREAD LEAD | a | VALORI TOLLERANZA TOLERANCE VALUES | | b | d ₁ | VALORI TOLLERANZA TOLERANCE VALUES | | d ₂ | e | f | L | L ₂ | n | PESO WEIGHT kg. |
|--------------------|----------------------------------|----|---------------------------------------|-------|----|----------------|---------------------------------------|--------|----------------|------|-----|-----|----------------|----|--------------------|
| | | | a (B12) | | | | d ₁ (H8) | | | | | | | | |
| 4FP 4x8-N | 4x0,7 | 4 | +0,14 | +0,26 | 8 | 4 | 0 | +0,018 | 8 | 6 | 0,5 | 21 | 16 | 8 | 0,005 |
| 4FP 5x10-N | 5x0,8 | 5 | +0,14 | +0,26 | 10 | 5 | 0 | +0,018 | 9 | 7,5 | 0,5 | 26 | 20 | 10 | 0,009 |
| 4FP 6x12-N | 6x1 | 6 | +0,14 | +0,26 | 12 | 6 | 0 | +0,018 | 10 | 9 | 0,5 | 31 | 24 | 12 | 0,015 |
| 4FP 8x16-N | 8x1,25 | 8 | +0,15 | +0,3 | 16 | 8 | 0 | +0,022 | 14 | 12 | 0,5 | 42 | 32 | 16 | 0,036 |
| 4FP 10x20-N | 10x1,5 | 10 | +0,15 | +0,3 | 20 | 10 | 0 | +0,022 | 18 | 15 | 0,5 | 52 | 40 | 20 | 0,07 |
| 4FP 12x24-N | 12x1,75 | 12 | +0,15 | +0,33 | 24 | 12 | 0 | +0,027 | 20 | 18 | 0,5 | 62 | 48 | 24 | 0,121 |
| 4FP 14x28-N | 14x2 | 14 | +0,15 | +0,33 | 27 | 14 | 0 | +0,027 | 24 | 22,5 | 1 | 72 | 56 | 28 | 0,176 |
| 4FP 16x32-N | 16x2 | 16 | +0,15 | +0,33 | 32 | 16 | 0 | +0,027 | 26 | 24 | 1 | 83 | 64 | 32 | 0,25 |
| 4FP 20x40-N | 20x2,5 | 20 | +0,16 | +0,37 | 40 | 20 | 0 | +0,033 | 34 | 30 | 1 | 105 | 80 | 40 | 0,55 |



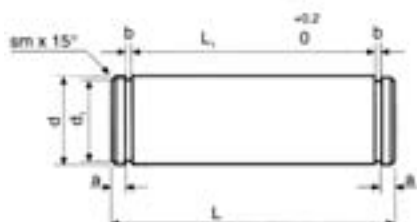
4FP...-C-N

FORCELLE YOKES

- DIN 71752 - ISO 8140 (CETOP)
- MATERIALE INOX AISI 303
- DIN 71752 - ISO 8140 (CETOP)
- MATERIAL STAINLESS STEEL AISI 303



| SIGLA CODE * | PASSO DEL FILETTO THREAD LEAD | a | VALORI TOLLERANZA TOLERANCE VALUES | | b | d ₁ | VALORI TOLLERANZA TOLERANCE VALUES | | d ₂ | e | f | L | L ₁ | n | r | FATTORI DI CARICO LOAD FACTOR KN | PESO WEIGHT kg. |
|---------------------|----------------------------------|----|---------------------------------------|-------|----|----------------|---------------------------------------|---|----------------|----|-----|-----|----------------|----|-----|--|--------------------|
| | | | a (B12) | | | | d ₁ (H8) | | | | | | | | | | |
| 4FP 10x20C-N | 10x1,25 | 10 | +0,15 | +0,3 | 20 | 10 | +0,022 | 0 | 18 | 15 | 0,5 | 52 | 40 | 20 | 0,5 | 2 | 0,07 |
| 4FP 12x24C-N | 12x1,25 | 12 | +0,15 | +0,33 | 24 | 12 | +0,027 | 0 | 20 | 18 | 0,5 | 62 | 48 | 24 | 0,5 | 2,88 | 0,12 |
| 4FP 16x32C-N | 16x1,5 | 16 | +0,15 | +0,33 | 32 | 16 | +0,027 | 0 | 26 | 24 | 1 | 83 | 64 | 32 | 1 | 5,12 | 0,25 |
| 4FP 20x40C-N | 20x1,5 | 20 | +0,16 | +0,37 | 40 | 20 | +0,033 | 0 | 34 | 30 | 1 | 105 | 80 | 40 | 1 | 8 | 0,55 |



PF...-C-N

PERNI PER FORCELLE

CLEVIS PINS

- NORMA ISO (CETOP)
- MATERIALE INOX AISI 303
- NORMA ISO (CETOP)
- MATERIAL STAINLESS STEEL AISI 303



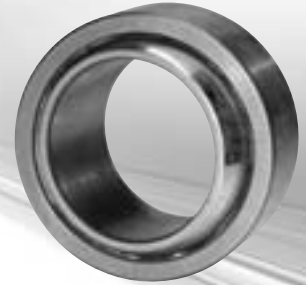
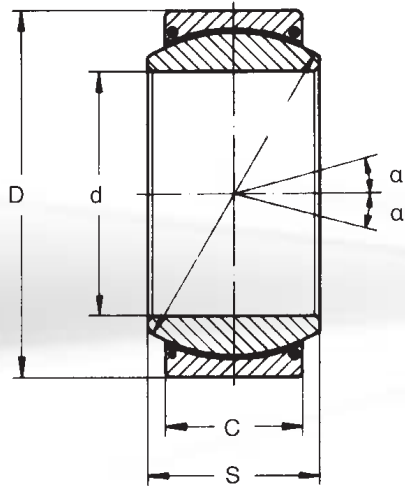
| SIGLA CODE * | d - h 11 | L | d ₁ | L ₁ | a | b | PESO WEIGHT kg. |
|----------------|----------|----|----------------|----------------|-----|-----|--------------------|
| PF10C-N | 10 | 25 | 9,6 | 20 | 1,5 | 1,1 | 0,015 |
| PF12C-N | 12 | 30 | 11,5 | 24 | 2 | 1,1 | 0,026 |
| PF16C-N | 16 | 39 | 15,2 | 32 | 2,4 | 1,1 | 0,061 |
| PF20C-N | 20 | 48 | 19 | 40 | 2,9 | 1,3 | 0,118 |

GE...UK-N

SNODI SFERICI RADIALI RADIAL BALL JOINTS

- ISO 12240-1
- SENZA MANUTENZIONE
- ACCOPPIAMENTO ACCIAIO INOX AISI 420 SU TESSUTO PTFE

- ISO 12240-1
- MAINTENANCE FREE
- COUPLING STAINLESS STEEL AISI 420 + PTFE FABRIC



| ART. | SIGLA - CODE SNODO SENZA TENUTA BEARING WITHOUT SEALS | d | D | S | C | TOLLERANZE TOLERANCES | | FATTORI DI CARICO LOAD FACTOR | | GRADI DEGREES α | PESO WEIGHT kg. |
|---------|---|-----|-----|----|----|--------------------------|---------|-------------------------------------|-------------------------|------------------------------|-----------------------|
| | | | | | | d mm | D mm | Statico CO Static CO KN | Dinamico C Dynamic C | | |
| 515GE-N | GE6 UK-N | 6 | 14 | 6 | 4 | -0,008 | -0,008 | 10,08 | 4,86 | 13 | 0,004 |
| 516GE-N | GE8 UK-N | 8 | 16 | 8 | 5 | -0,008 | -0,008 | 16,35 | 7,90 | 15 | 0,007 |
| 517GE-N | GE10 UK-N | 10 | 19 | 9 | 6 | -0,008 | -0,009 | 24,19 | 11,68 | 12 | 0,011 |
| 579GE-N | GE12 UK-N | 12 | 22 | 10 | 7 | -0,008 | -0,009 | 31,92 | 15,39 | 11 | 0,016 |
| 519GE-N | GE15 UK-N | 15 | 26 | 12 | 9 | -0,008 | -0,009 | 50 | 25 | 8 | 0,025 |
| 520GE-N | GE17 UK-N | 17 | 30 | 14 | 10 | -0,008 | -0,009 | 64 | 32 | 10 | 0,038 |
| 583GE-N | GE20 UK-N | 20 | 35 | 16 | 12 | -0,008 | -0,009 | 90 | 45 | 9 | 0,061 |
| 584GE-N | GE25 UK-N | 25 | 42 | 20 | 16 | -0,010 | -0,011 | 170 | 85 | 7 | 0,11 |
| 585GE-N | GE30 UK-N | 30 | 47 | 22 | 18 | -0,010 | -0,011 | 220 | 110 | 6 | 0,14 |
| 586GE-N | GE35 UK-N | 35 | 55 | 25 | 20 | -0,010 | -0,011 | 280 | 140 | 6 | 0,22 |
| 587GE-N | GE40 UK-N | 40 | 62 | 28 | 22 | -0,012 | -0,013 | 350 | 175 | 7 | 0,3 |
| 588GE-N | GE45 UK-N | 45 | 68 | 32 | 25 | -0,012 | -0,013 | 450 | 225 | 7 | 0,4 |
| 589GE-N | GE50 UK-N | 50 | 75 | 35 | 28 | -0,012 | -0,013 | 550 | 275 | 6 | 0,54 |
| 590GE-N | GE60 UK-N | 60 | 90 | 44 | 36 | -0,012 | -0,013 | 860 | 430 | 6 | 1 |
| 591GE-N | GE70 UK-N | 70 | 105 | 49 | 40 | -0,015 | -0,015 | 1100 | 550 | 6 | 1,5 |
| 535GE-N | GE80 UK-N | 80 | 120 | 55 | 45 | -0,015 | -0,015 | 1410 | 705 | 6 | 2,2 |
| 536GE-N | GE90 UK-N | 90 | 130 | 60 | 50 | -0,015 | -0,015 | 1720 | 860 | 5 | 2,7 |
| 537GE-N | GE100 UK-N | 100 | 150 | 70 | 55 | -0,020 | -0,018 | 2140 | 1070 | 7 | 4,3 |
| 538GE-N | GE 110 UK-N | 110 | 160 | 70 | 55 | -0,020 | -0,018 | 2300 | 1150 | 6 | 4,7 |