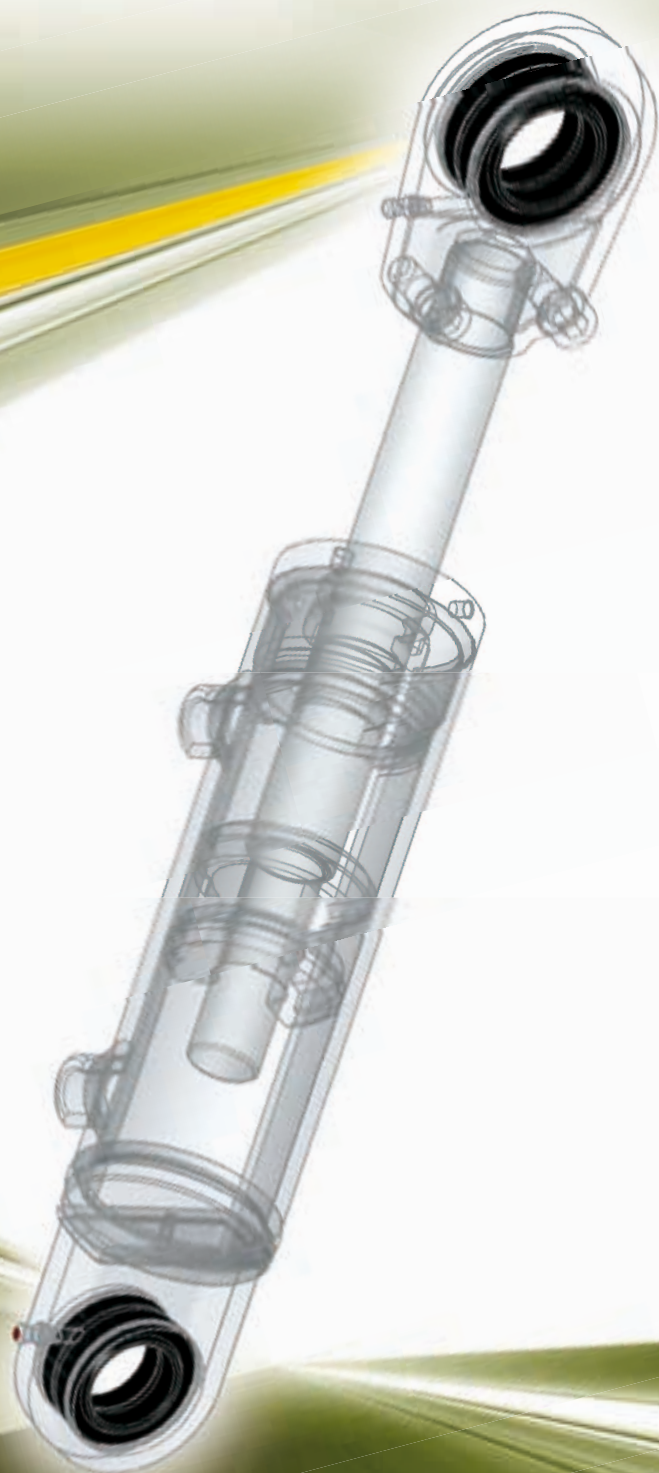
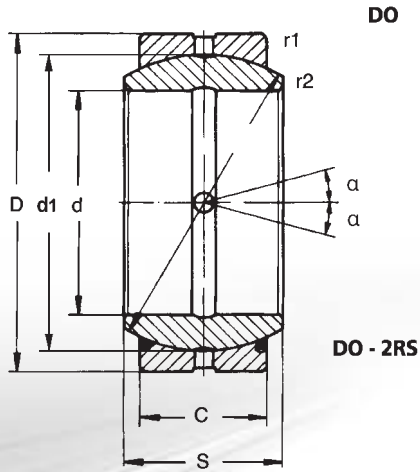


**SNODI SFERICI GE
e BOCCOLE**

**SPHERICAL PLAIN
BEARINGS GE
and BUSHES**





GE...DO GE...DO-2RS

SNODI SFERICI RADIALI RADIAL SPHERICAL PLAIN BEARINGS

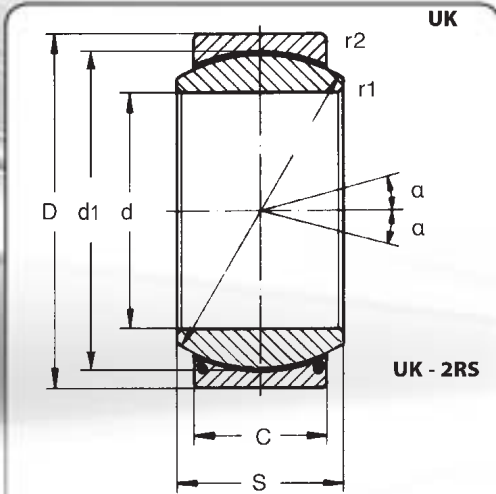
- ISO 12240-1
- RILUBRIFICABILI
- ACCOPPIAMENTO: ACCIAIO SU ACCIAIO
- ISO 12240-1
- REQUIRING MAINTENANCE
- COUPLING: STEEL/STEEL



GE...DO		GE...DO-2RS		d	d1	D	S	C	TOLLERANZE TOLERANCES		ANGOLO DI OSCILLAZIONE ANGLE OF OSCILLATION α	FATTORI DI CARICO LOAD FACTOR		PESO WEIGHT kg.
ART.	SIGLA - CODE SNODO SENZA TENUTA BEARING WITHOUT SEALS	ART.	SIGLA - CODE SNODO CON TENUTA BEARING WITH SEALS						d mm	D mm		Dinamico C Dynamic C KN	Statico CO Static CO	
400 GE	GE6 DO ⁽¹⁾	-	-	6	11,112	14	6	4	-0,008	-0,008	13	3,4	17	0,004
401 GE	GE8 DO ⁽¹⁾	-	-	8	12,7	16	8	5	-0,008	-0,008	15	5,5	27,5	0,007
402 GE	GE10 DO ⁽¹⁾	-	-	10	15,875	19	9	6	-0,008	-0,009	12	8,15	40,5	0,011
403 GE	GE12 DO ⁽¹⁾	-	-	12	18	22	10	7	-0,008	-0,009	11	10,8	54	0,016
404 GE	GE15 DO	425 GE	GE 15 DO-2RS	15	22	26	12	9	-0,008	-0,009	8	17	85	0,025
405 GE	GE16 DO	-	-	16	-	30	14	10	-0,008	-0,009	10	21,2	106	0,038
406 GE	GE17 DO	426 GE	GE 17 DO-2RS	17	25	30	14	10	-0,008	-0,009	10	21,2	106	0,041
407 GE	GE20 DO	427 GE	GE 20 DO-2RS	20	29	35	16	12	-0,010	-0,011	9	30	146	0,061
408 GE	GE25 DO	428 GE	GE 25 DO-2RS	25	35	42	20	16	-0,010	-0,011	7	48	240	0,11
409 GE	GE30 DO	429 GE	GE 30 DO-2RS	30	40	47	22	18	-0,010	-0,011	6	62	310	0,14
410 GE	GE35 DO	430 GE	GE 35 DO-2RS	35	47	55	25	20	-0,012	-0,013	6	80	400	0,22
411 GE	GE40 DO	431 GE	GE 40 DO-2RS	40	53	62	28	22	-0,012	-0,013	7	100	500	0,30
412 GE	GE45 DO	432 GE	GE 45 DO-2RS	45	60	68	32	25	-0,012	-0,013	7	127	640	0,40
413 GE	GE50 DO	433 GE	GE 50 DO-2RS	50	66	75	35	28	-0,012	-0,013	6	156	780	0,54
414 GE	GE60 DO	434 GE	GE 60 DO-2RS	60	80	90	44	36	-0,015	-0,015	6	245	1220	1,0
415 GE	GE70 DO	435 GE	GE 70 DO-2RS	70	92	105	49	40	-0,015	-0,015	6	315	1560	1,5
416 GE	GE80 DO	436 GE	GE 80 DO-2RS	80	105	120	55	45	-0,015	-0,015	6	400	2000	2,2
417 GE	GE90 DO	437 GE	GE 90 DO-2RS	90	115	130	60	50	-0,020	-0,018	5	490	2450	2,7
418 GE	GE100 DO	438 GE	GE 100 DO-2RS	100	130	150	70	55	-0,020	-0,018	7	610	3050	4,3
419 GE	GE110 DO	439 GE	GE 110 DO-2RS	110	140	160	70	55	-0,020	-0,025	6	655	3250	4,7
420 GE	GE120 DO	440 GE	GE 120 DO-2RS	120	160	180	85	70	-0,020	-0,025	6	950	4750	8,0
421 GE	GE140 DO	441 GE	GE 140 DO-2RS	140	180	210	90	70	-0,025	-0,030	7	1080	5400	11,0
422 GE	GE160 DO	442 GE	GE 160 DO-2RS	160	200	230	105	80	-0,025	-0,030	8	1370	6800	13,5
423 GE	GE180 DO	443 GE	GE 180 DO-2RS	180	225	260	105	80	-0,025	-0,035	6	1530	7650	18,5
424 GE	GE200 DO	551 GE	GE 200 DO-2RS	200	250	290	130	100	-0,030	-0,035	7	2120	10600	28,0
-	-	552 GE	GE 220 DO-2RS	220	275	320	135	100	-0,030	-0,040	8	2320	11600	35,5
-	-	553 GE	GE 240 DO-2RS	240	300	340	140	100	-0,030	-0,040	8	2550	12700	40,0
-	-	554 GE	GE 260 DO-2RS	260	325	370	150	110	-0,035	-0,040	7	3050	15300	50,0
-	-	555 GE	GE 280 DO-2RS	280	350	400	155	120	-0,035	-0,040	6	3550	18000	64,0
-	-	556 GE	GE 300 DO-2RS	300	380	430	165	130	-0,035	-0,045	7	3800	19000	75,0

(1) LUBRICAZIONE NON POSSIBILE

(1) LUBRIFICATION NOT POSSIBLE



GE...UK GE...UK-2RS

SNODI SFERICI RADIALI RADIAL SPHERICAL PLAIN BEARINGS

- ISO 12240-1
- **SENZA MANUTENZIONE**
- ACCOPPIAMENTO: ACCIAIO CROMATO SU TESSUTO PTFE

- ISO 12240-1
- **MAINTENANCE FREE**
- COUPLING: CHROMED STEEL / PTFE FABRIC



GE...UK		GE...UK-2RS		d	d1	D	S	C	TOLLERANZE TOLERANCES		ANGOLO DI OSCILLAZIONE ANGLE OF OSCILLATION α	FATTORI DI CARICO LOAD FACTOR		PESO WEIGHT kg.
ART.	SIGLA - CODE SNODO SENZA TENUTA BEARING WITHOUT SEALS	ART.	SIGLA - CODE SNODO CON TENUTA BEARING WITH SEALS						d	D		Dinamico C Dynamic C	Statico CO Static CO	
515 GE	GE6 UK	-	-	6	11,12	14	6	4	-0,008	-0,008	13	3,6	9	0,004
516 GE	GE8 UK	-	-	8	12,7	16	8	5	-0,008	-0,008	15	5,85	14,6	0,007
517 GE	GE10UK	-	-	10	15,875	19	9	6	-0,008	-0,009	12	8,65	21,6	0,011
518 GE	GE12UK	-	-	12	18	22	10	7	-0,008	-0,009	11	11,4	28,5	0,016
519 GE	GE15UK	-	-	15	22	26	12	9	-0,008	-0,009	8	17,6	44	0,025
520 GE	GE17UK	-	-	17	25	30	14	10	-0,008	-0,009	10	22,4	56	0,038
521 GE	GE20UK	526 GE	GE20 UK-2RS	20	29	35	16	12	-0,010	-0,011	9	31,5/41,5 ⁽¹⁾	78/83 ⁽¹⁾	0,061
522 GE	GE25UK	527 GE	GE25 UK-2RS	25	35	42	20	16	-0,010	-0,011	7	51/68 ⁽¹⁾	127/137 ⁽¹⁾	0,11
523 GE	GE30UK	528 GE	GE30 UK-2RS	30	40	47	22	18	-0,010	-0,011	6	65,5/88 ⁽¹⁾	166/176 ⁽¹⁾	0,14
-	-	529 GE	GE35 UK-2RS	35	47	55	25	20	-0,012	-0,013	6	112	224	0,22
-	-	530 GE	GE40 UK-2RS	40	53	62	28	22	-0,012	-0,013	7	140	280	0,30
-	-	531 GE	GE45 UK-2RS	45	60	68	32	25	-0,012	-0,013	7	180	360	0,40
-	-	532 GE	GE50 UK-2RS	50	66	75	35	28	-0,012	-0,013	6	220	440	0,54
-	-	533 GE	GE60 UK-2RS	60	80	90	44	36	-0,015	-0,015	6	345	695	1,0
-	-	534 GE	GE70 UK-2RS	70	92	105	49	40	-0,015	-0,015	6	440	880	1,5
-	-	535 GE	GE80 UK-2RS	80	105	120	55	45	-0,015	-0,015	6	570	1140	2,2
-	-	536 GE	GE90 UK-2RS	90	115	130	60	50	-0,020	-0,018	5	695	1370	2,7
-	-	537 GE	GE100 UK-2RS	100	130	150	70	55	-0,020	-0,018	7	865	1730	4,3
-	-	538 GE	GE110 UK-2RS	110	140	160	70	55	-0,020	-0,025	6	930	1860	4,7
-	-	539 GE	GE120 UK-2RS	120	160	180	85	70	-0,020	-0,025	6	1340	2700	8,0
-	-	540 GE	GE140 UK-2RS	140	180	210	90	70	-0,025	-0,030	7	1500	3000	11,0
-	-	541 GE	GE160 UK-2RS	160	200	230	105	80	-0,025	-0,030	8	1930	3800	13,5
-	-	542 GE	GE180 UK-2RS	180	225	260	105	80	-0,025	-0,035	6	2160	4300	18,5
-	-	543 GE	GE200 UK-2RS	200	250	290	130	100	-0,030	-0,035	7	3000	6000	28,0
-	-	544 GE	GE220 UK-2RS	220	275	320	135	100	-0,030	-0,040	8	3350	6550	35,5
-	-	545 GE	GE240 UK-2RS	240	300	340	140	100	-0,030	-0,040	8	3600	7200	40,0
-	-	546 GE	GE260 UK-2RS	260	325	370	150	110	-0,035	-0,040	7	4300	8650	50,0
-	-	547 GE	GE280 UK-2RS	280	350	400	155	120	-0,035	-0,040	6	5000	10000	64,0
-	-	548 GE	GE300 UK-2RS	300	380	430	165	120	-0,035	-0,045	7	5400	10800	75,0

(1) PER LA VERSIONE 2RS

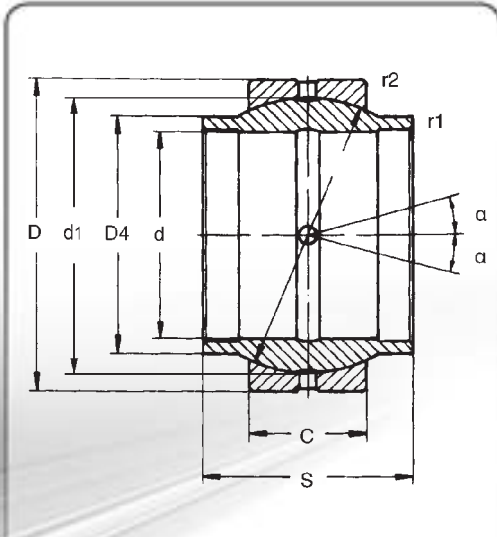
(1) FOR 2RS VERSION

GE...LO

SNODI SFERICI RADIALI RADIAL SPHERICAL PLAIN BEARINGS

- ISO 12240-1
- **RILUBRIFICABILI**
- ACCOPPIAMENTO: ACCIAIO SU ACCIAIO

- ISO 12240-1
- **REQUIRING MAINTENANCE**
- COUPLING: STEEL/STEEL



ART.	SIGLA - CODE <small>SNODO SENZA TENUTA BEARING WITHOUT SEALS</small>	d	d1	D	S	C	D4	TOLLERANZE TOLERANCES		ANGOLO DI OSCILLAZIONE ANGLE OF OSCILLATION α	FATTORI DI CARICO LOAD FACTOR		PESO WEIGHT kg,
								d mm	D mm		Dinamico C Dynamic C	Statico C0 Static C0	
445 GE	GE 12 LO ⁽¹⁾	12	18	22	12	7	15,5	+0,018	-0,009	4	10,8	54	0,020
446 GE	GE 16 LO	16	23	28	16	9	20	+0,018	-0,009	4	17,6	88	0,030
447 GE	GE 20 LO	20	29	35	20	12	25	+0,021	-0,011	4	30	146	0,070
448 GE	GE 25 LO	25	35	42	25	16	30,5	+0,021	-0,011	4	48	240	0,12
569 GE	GE 30 LO	30	40	47	30	18	34	+0,021	-0,011	4	62	310	0,168
449 GE	GE 32 LO	32	44	52	32	18	38	+0,025	-0,013	4	67	335	0,20
450 GE	GE 40 LO	40	53	62	40	22	46	+0,025	-0,013	4	100	500	0,34
451 GE	GE 50 LO	50	66	75	50	28	57	+0,025	-0,013	4	156	780	0,56
452 GE	GE 63 LO	63	83	95	63	36	71,5	+0,030	-0,015	4	255	1270	1,2
453 GE	GE 70 LO	70	92	105	70	40	79	+0,030	-0,015	4	315	1560	1,7
454 GE	GE 80 LO	80	105	120	80	45	91	+0,030	-0,015	4	400	2000	2,4
455 GE	GE 90 LO	90	115	130	90	50	99	+0,035	-0,018	4	490	2450	3,2
456 GE	GE100LO	100	130	150	100	55	113	+0,035	-0,018	4	610	3050	4,8
457 GE	GE110LO	110	140	160	110	55	124	+0,035	-0,025	4	655	3250	5,8
458 GE	GE125LO	125	160	180	125	70	138	+0,040	-0,025	4	950	4750	8,5
561 GE	GE160LO	160	200	230	160	80	177	+0,040	-0,030	4	1370	6800	16,5
562 GE	GE200LO	200	250	290	200	100	221	+0,046	-0,035	4	2120	10600	32
563 GE	GE250LO	250	350	400	250	120	317	+0,046	-0,040	4	3550	18000	99
564 GE	GE320LO	320	450	520	320	160	405	+0,057	-0,050	4	6100	30500	240

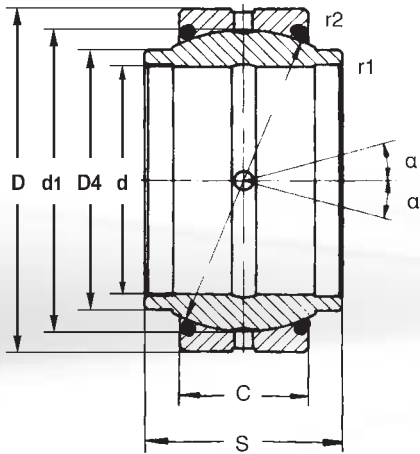
(1) LUBRICAZIONE NON POSSIBILE

(1) LUBRICATION NOT POSSIBLE

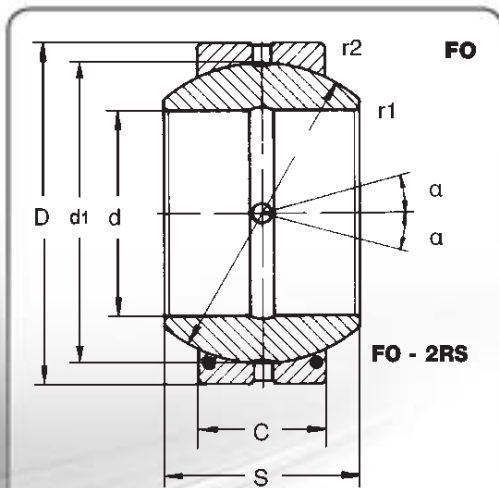
GE...HO-2RS

SNODI SFERICI RADIALI RADIAL SPHERICAL PLAIN BEARINGS

- RILUBRIFICABILI
- ACCOPPIAMENTO: ACCIAIO SU ACCIAIO
- REQUIRING MAINTENANCE
- COUPLING: STEEL/STEEL



ART.	SIGLA - CODE <small>SNODO CON TENUTA BEARING WITH SEALS</small>	d	d ₁	D	S	C	D4	TOLLERANZE TOLERANCES		ANGOLO DI OSCILLAZIONE ANGLE OF OSCILLATION α	FATTORI DI CARICO LOAD FACTOR		PESO WEIGHT kg,
								d mm	D mm		Dinamico C Dynamic C	Statico C0 Static C0	
460 GE	GE17HO-2RS	17	25	30	21	10	21	-0,008	-0,009	3	21.2	106	0.040
461 GE	GE20HO-2RS	20	29	35	24	12	24	-0,010	-0,011	3	30	146	0.057
462GE	GE25HO-2RS	25	35	42	29	16	29	-0,010	-0,011	3	48	240	0.10
463 GE	GE30HO-2RS	30	40	47	30	18	34.2	-0,010	-0,011	3	62	310	0.14
464 GE	GE35HO-2RS	35	47	55	35	20	40	-0,012	-0,013	3	80	400	0.24
465 GE	GE40HO-2RS	40	53	62	38	22	45	-0,012	-0,013	3	100	500	0.29
466 GE	GE45HO-2RS	45	60	68	40	25	51.5	-0,012	-0,013	3	127	640	0.43
467 GE	GE50HO-2RS	50	66	75	43	28	56.5	-0,012	-0,013	3	156	780	0.54
468 GE	GE60HO-2RS	60	80	90	54	36	67.7	-0,015	-0,015	3	245	1220	1.1
469 GE	GE70HO-2RS	70	92	105	65	40	78	-0,015	-0,015	3	315	1560	1.6
470 GE	GE80HO-2RS	80	105	120	74	45	90	-0,015	-0,015	3	400	2000	2.4



GE...FO GE...FO-2RS

SNODI SFERICI RADIALI RADIAL SPHERICAL PLAIN BEARINGS

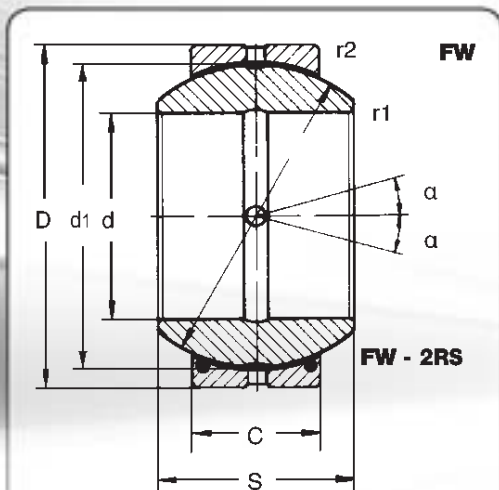
- ISO 12240-1
- RILUBRIFICABILI
- ACCOPPIAMENTO: ACCIAIO SU ACCIAIO

- ISO 12240-1
- REQUIRING MAINTENANCE
- COUPLING: STEEL/STEEL



GE...FO		GE...FO-2RS		d	d1	D	S	C	TOLLERANZE TOLERANCES		ANGOLO DI OSCILLAZIONE ANGLE OF OSCILLATION α	FATTORI DI CARICO LOAD FACTOR		PESO WEIGHT kg.
ART.	SIGLA - CODE SNODO SENZA TENUTA BEARING WITHOUT SEALS	ART.	SIGLA - CODE SNODO CON TENUTA BEARING WITH SEALS						d mm	D mm		Dinamico C Dynamic C KN	Statico CO Static CO	
471GE	GE 6 FO ⁽¹⁾	-	-	6	13	16	9	5	-0,008	-0,008	21	5,5	27,5	0,008
472GE	GE 8 FO ⁽¹⁾	-	-	8	16	19	11	6	-0,008	-0,009	21	8,15	40,5	0,014
473GE	GE 10 FO ⁽¹⁾	-	-	10	18	22	12	7	-0,008	-0,009	18	10,8	54	0,020
474GE	GE 12 FO ⁽¹⁾	-	-	12	22	26	15	9	-0,008	-0,009	18	17	85	0,034
475GE	GE 15 FO	495GE	GE 15 FO-2RS	15	25	30	16	10	-0,008	-0,009	16	21,2	106	0,046
476GE	GE 17 FO	496GE	GE 17 FO-2RS	17	29	35	20	12	-0,008	-0,011	19	30	146	0,078
477GE	GE 20 FO	497GE	GE 20 FO-2RS	20	35	42	25	16	-0,010	-0,011	17	48	240	0,15
478GE	GE 25 FO	498GE	GE 25 FO-2RS	25	40	47	28	18	-0,010	-0,011	17	62	310	0,19
479GE	GE 30 FO	499GE	GE 30 FO-2RS	30	47	55	32	20	-0,010	-0,013	17	80	400	0,29
480GE	GE 35 FO	500GE	GE 35 FO-2RS	35	53	62	35	22	-0,012	-0,013	16	100	500	0,39
481GE	GE 40 FO	501GE	GE 40 FO-2RS	40	60	68	40	25	-0,012	-0,013	17	127	640	0,52
482GE	GE 45 FO	502GE	GE 45 FO-2RS	45	66	75	43	28	-0,012	-0,013	15	156	780	0,68
483GE	GE 50 FO	503GE	GE 50 FO-2RS	50	80	90	56	36	-0,012	-0,015	17	245	1220	1,4
484GE	GE 60 FO	504GE	GE 60 FO-2RS	60	92	105	63	40	-0,015	-0,015	17	315	1560	2,0
485GE	GE 70 FO	505GE	GE 70 FO-2RS	70	105	120	70	45	-0,015	-0,015	16	400	2000	2,9
486GE	GE 80 FO	506GE	GE 80 FO-2RS	80	115	130	75	50	-0,015	-0,018	14	490	2450	3,5
487GE	GE 90 FO	507GE	GE 90 FO-2RS	90	130	150	85	55	-0,020	-0,018	15	610	3050	5,4
488GE	GE100FO	508GE	GE100FO-2RS	100	140	160	85	55	-0,020	-0,025	14	655	3250	5,9
489GE	GE110FO	509GE	GE110FO-2RS	110	160	180	100	70	-0,020	-0,025	12	950	4750	9,7
490GE	GE120FO	510GE	GE120FO-2RS	120	180	210	115	70	-0,020	-0,030	16	1080	5400	15,0
491GE	GE140FO	511GE	GE140FO-2RS	140	200	230	130	80	-0,025	-0,030	16	1370	6800	18,5
492GE	GE160FO	512GE	GE160FO-2RS	160	225	260	135	80	-0,025	-0,035	16	1530	7650	25,0
493GE	GE180FO	513GE	GE180FO-2RS	180	250	290	155	100	-0,025	-0,035	14	2120	10600	35,5
-	-	571GE	GE200FO-2RS	200	275	320	165	100	-0,030	-0,040	15	2320	11600	45,0
-	-	572GE	GE220FO-2RS	220	300	340	175	100	-0,030	-0,040	16	2550	12700	51,0
-	-	573GE	GE240FO-2RS	240	325	370	190	110	-0,030	-0,040	15	3050	15300	64,5
-	-	574GE	GE260FO-2RS	260	350	400	205	120	-0,035	-0,040	15	3550	18000	81,0
-	-	575GE	GE280FO-2RS	280	375	430	210	120	-0,035	-0,045	15	3800	19000	94,0

(1) LUBRICAZIONE NON POSSIBILE
(1) LUBRIFICATION NOT POSSIBLE



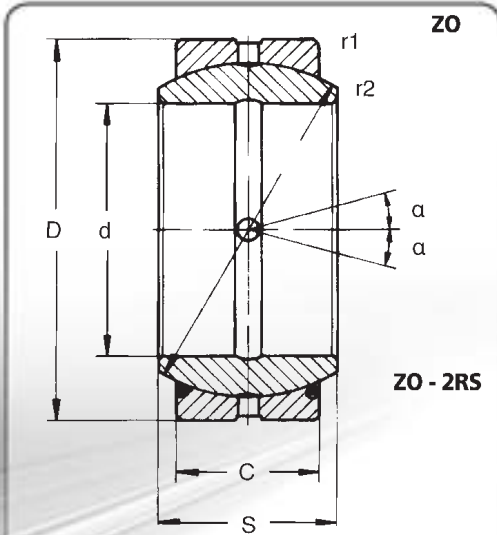
GE...FW GE...FW-2RS

SNODI SFERICI RADIALI RADIAL SPHERICAL PLAIN BEARINGS

- ISO 12240 - 1
- **SENZA MANUTENZIONE**
- **ACCOPIAMENTO:**
ACCIAIO CROMATO SU TESSUTO PTFE
- ISO 12240 - 1
- **MAINTENANCE FREE**
- **COUPLING:** CHROMED STEEL/ PTFE FABRIC



GE...FO		GE...FO-2RS		d	d1	D	S	C	TOLLERANZE TOLERANCES		ANGOLO DI OSCILLAZIONE ANGLE OF OSCILLATION α	FATTORI DI CARICO LOAD FACTOR		PESO WEIGHT kg,
ART.	SIGLA - CODE SNODO SENZA TENUTA BEARING WITHOUT SEALS	ART.	SIGLA - CODE SNODO CON TENUTA BEARING WITH SEALS						d mm	D mm		Dinamico C Dynamic C KN	Statico CO Static CO	
796 GE	GE 6 FW	-	-	6	13	16	9	5	-0,008	-0,008	21	5,85	14,6	0,008
797 GE	GE 8 FW	-	-	8	16	19	11	6	-0,008	-0,009	21	8,65	21,6	0,014
798 GE	GE 10 FW	-	-	10	18	22	12	7	-0,008	-0,009	18	11,4	28,5	0,020
799 GE	GE 12 FW	-	-	12	22	26	15	9	-0,008	-0,009	18	17,6	44	0,034
800 GE	GE 15 FW	-	-	15	25	30	16	10	-0,008	-0,009	16	22,4	56	0,046
801 GE	GE 17 FW	-	-	17	29	35	20	12	-0,008	-0,011	19	31,5	78	0,078
802 GE	GE 20 FW	-	-	20	35	42	25	16	-0,010	-0,011	17	51	127	0,15
803 GE	GE 25 FW	-	-	25	40	47	28	18	-0,010	-0,011	17	65,5	166	0,19
804 GE	GE 30 FW	805 GE	GE 30 FW-2RS	30	47	55	32	20	-0,010	-0,013	17	112	224	0,29
-	-	806 GE	GE 35 FW-2RS	35	53	62	35	22	-0,012	-0,013	16	140	280	0,39
-	-	807 GE	GE 40 FW-2RS	40	60	68	40	25	-0,012	-0,013	17	180	360	0,52
-	-	808 GE	GE 45 FW-2RS	45	66	75	43	28	-0,012	-0,013	15	220	440	0,68
-	-	809 GE	GE 50 FW-2RS	50	80	90	56	36	-0,012	-0,015	17	345	695	1,4
-	-	810 GE	GE 60 FW-2RS	60	92	105	63	40	-0,015	-0,015	17	440	880	2,0
-	-	811 GE	GE 70 FW-2RS	70	105	120	70	45	-0,015	-0,015	16	570	1140	2,9
-	-	812 GE	GE 80 FW-2RS	80	115	130	75	50	-0,015	-0,018	14	695	1370	3,5
-	-	813 GE	GE 90 FW-2RS	90	130	150	85	55	-0,020	-0,018	15	865	1730	5,4
-	-	814 GE	GE100 FW-2RS	100	140	160	85	55	-0,020	-0,025	14	930	1860	5,9
-	-	815 GE	GE110 FW-2RS	110	160	180	100	70	-0,020	-0,025	12	1340	2700	9,7
-	-	816 GE	GE120 FW-2RS	120	180	210	115	70	-0,020	-0,030	16	1500	3000	15,0
-	-	817 GE	GE140 FW-2RS	140	200	230	130	80	-0,025	-0,030	16	1930	3800	18,5
-	-	818 GE	GE160 FW-2RS	160	225	260	135	80	-0,025	-0,035	16	2160	4300	25,0
-	-	819 GE	GE180 FW-2RS	180	250	290	155	100	-0,025	-0,035	14	3000	6000	35,5



GE...ZO GE...ZO-2RS

SFERICI RADIALI RADIAL SPHERICAL PLAIN BEARINGS

- RILUBRIFICABILI
- ACCOPPIAMENTO: ACCIAIO SU ACCIAIO
- MISURE IN POLLICI

- REQUIRING MAINTENANCE
- COUPLING: STEEL/STEEL
- INCHES SIZES



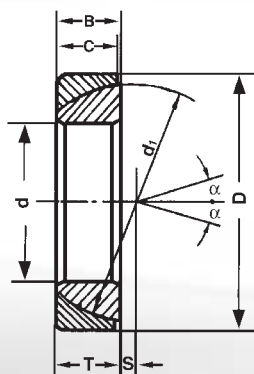
GE...FO		GE...FO-2RS		d	S	C	D	TOLLERANZE TOLERANCES		ANGOLO DI OSCILLAZIONE ANGLE OF OSCILLATION α	FATTORI DI CARICO LOAD FACTOR		PESO WEIGHT kg,
ART.	SIGLA - CODE SNODO SENZA TENUTA BEARING WITHOUT SEALS	ART.	SIGLA - CODE SNODO CON TENUTA BEARING WITH SEALS					d mm	D mm		Dinamico C Dynamic C	Statico CO Static CO	
600 GE	GE12ZO			12,7	11,1	9,525	22,225	-0,008	-0,009	6	13,7	41,5	0,022
601 GE	GE15ZO			15,875	13,894	11,913	26,988	-0,008	-0,009	6	22,0	65,5	0,036
602 GE	GE19ZO			19,05	16,662	14,275	31,75	-0,010	-0,011	6	31,5	95,0	0,053
603 GE	GE22ZO			22,225	19,431	16,662	36,513	-0,010	-0,011	6	4,25	127	0,085
604 GE	GE25ZO	625 GE	GE25ZO-2RS	25,4	22,225	19,05	41,275	-0,010	-0,011	6	56,0	166	0,121
605 GE	GE31ZO	626 GE	GE31ZO-2RS	31,75	27,762	23,8	50,80	-0,012	-0,013	6	86,5	260	0,232
606 GE	GE34ZO	627 GE	GE34ZO-2RS	34,925	30,15	26,187	55,563	-0,012	-0,013	6	102	310	0,351
607 GE	GE38ZO	628 GE	GE38ZO-2RS	38,1	33,325	28,575	61,913	-0,012	-0,013	6	125	375	0,422
608 GE	GE44ZO	629 GE	GE44ZO-2RS	44,45	38,887	33,325	71,438	-0,012	-0,013	6	170	510	0,641
609 GE	GE50ZO	630 GE	GE50ZO-2RS	50,8	44,45	38,1	80,963	-0,012	-0,015	6	224	670	0,932
610 GE	GE57ZO	631 GE	GE57ZO-2RS	57,15	50,013	42,85	90,488	-0,015	-0,015	6	280	850	1,33
611 GE	GE63ZO	632 GE	GE63ZO-2RS	63,5	55,55	47,625	100,013	-0,015	-0,015	6	355	1060	1,85
612 GE	GE69ZO	633 GE	GE69ZO-2RS	69,85	61,112	52,375	111,125	-0,015	-0,015	6	415	1250	2,42
613 GE	GE76ZO	634 GE	GE76ZO-2RS	76,2	66,675	57,15	120,65	-0,015	-0,015	6	500	1500	3,10
614 GE	GE82ZO	635 GE	GE82ZO-2RS	82,55	72,238	61,9	130,175	-0,015	-0,018	6	585	1760	3,82
615 GE	GE88ZO	636 GE	GE88ZO-2RS	88,9	77,775	66,675	139,7	-0,020	-0,020	6	680	2040	4,79
616 GE	GE95ZO	637 GE	GE95ZO-2RS	95,25	83,337	71,425	149,225	-0,020	-0,020	6	780	2360	5,78
617 GE	GE101ZO	638 GE	GE101ZO-2RS	101,6	88,9	76,2	158,75	-0,020	-0,020	6	900	2650	6,99

GE...SX

SNODI SFERICI A CONTATTO OBLIQUO SPHERICAL PLAIN BEARINGS WITH OBLIQUE CONTACT

- ISO 12240-2
- ACCOPPIAMENTO: ACCIAIO SU ACCIAIO

- ISO 12240-1
- COUPLING: STEEL/STEEL



ART.	SIGLA - CODE SNODO SENZA TENUTA BEARING WITHOUT SEALS	d	D	B	C	T	d ₁	S	TOLLERANZE TOLERANCES		ANGOLO DI OSCILLAZIONE ANGLE OF OSCILLATION α	FATTORI DI CARICO LOAD FACTOR			PESO WEIGHT kg,
									d mm	D mm		Dinamico C Dynamic C KN	Statico CO Static CO	kg,	
700 GE	GE25SX	25	47	15	14	15	42	0,6	-0,012	-0,014	3,5	47,5	236	0,148	
701 GE	GE30SX	30	55	17	15	17	49,5	1,3	-0,012	-0,016	3	63	315	0,208	
702 GE	GE35SX	35	62	18	16	18	55,5	2,1	-0,012	-0,016	3	76,5	390	0,268	
703 GE	GE40SX	40	68	19	17	19	62	2,8	-0,012	-0,016	3	90	450	0,327	
704 GE	GE45SX	45	75	20	18	20	68,5	3,5	-0,012	-0,016	3	106	530	0,416	
705 GE	GE50SX	50	80	20	19	20	74	4,3	-0,012	-0,016	3	118	585	0,455	
706 GE	GE60SX	60	95	23	21	23	88,5	5,7	-0,015	-0,018	3	160	800	0,714	
707 GE	GE70SX	70	110	25	23	25	102	7,2	-0,015	-0,018	2,5	208	1040	1,04	
708 GE	GE80SX	80	125	29	25,5	29	115	8,6	-0,015	-0,020	2,5	250	1250	1,54	
709 GE	GE90SX	90	140	32	28	32	128,5	10,1	-0,020	-0,020	2,5	320	1600	2,09	
710 GE	GE100SX	100	150	32	31	32	141	11,6	-0,020	-0,020	2	345	1760	2,34	
711 GE	GE110SX	110	170	38	34	38	155	13	-0,020	-0,025	2	475	2360	3,68	
712 GE	GE120SX	120	180	38	37	38	168	14,5	-0,020	-0,025	2	510	2550	3,97	

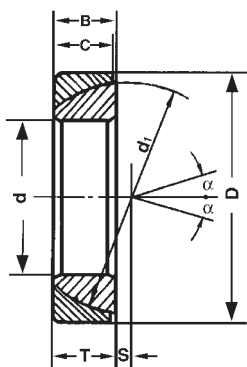
DISPONIBILI CON PTFE (Codice GE...SW) • AVAILABLE WITH PTFE (Code GE...SW)

GE...AX

SNODI SFERICI A CONTATTO OBLIQUO SPHERICAL PLAIN BEARINGS WITH OBLIQUE CONTACT

- ISO 12240-3
- ACCOPPIAMENTO: ACCIAIO SU ACCIAIO

- ISO 12240-3
- COUPLING: STEEL/STEEL



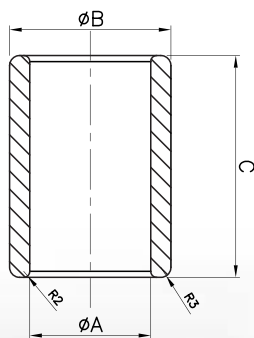
ART.	SIGLA - CODE SNODO SENZA TENUTA BEARING WITHOUT SEALS	d	D	H	B	C	d ₁	d ₂	D ₁	S	TOLLERANZE TOLERANCES		ANGOLO DI OSCILLAZIONE ANGLE OF OSCILLATION α	FATTORI DI CARICO LOAD FACTOR			PESO WEIGHT kg,
											d mm	D mm		Dinamico C Dynamic C KN	Statico CO Static CO	kg,	
749GE	GE10AX	10	30	9,5	7,5	7	32	15,5	27,5	7	-0,008	-0,009	9	24	120	0,036	
750GE	GE12AX	12	35	13	9,5	9,3	38	18	32	8	-0,008	-0,011	8	32,5	163	0,072	
751GE	GE15AX	15	42	15	11	10,8	46	22,5	39	10	-0,008	-0,011	8	52	260	0,108	
752GE	GE17AX	17	47	16	11,8	11,2	52	27	43,5	11	-0,008	-0,011	10	58,5	300	0,137	
753GE	GE20AX	20	55	20	14,5	13,8	60	31	50	12,5	-0,010	-0,013	9	75	375	0,246	
754GE	GE25AX	25	62	22,5	16,5	16,7	68	34,5	58,5	14	-0,010	-0,013	7	129	640	0,415	
755GE	GE30AX	30	75	26	19	19	82	42	70	17,5	-0,010	-0,013	7	170	850	0,614	
756GE	GE35AX	35	90	28	22	20,7	98	50,5	84	2,2	-0,012	-0,015	8	260	1290	0,973	
757GE	GE40AX	40	105	32	27	21,5	114	59	97	24,5	-0,012	-0,015	9	375	1860	1,59	
758GE	GE45AX	45	120	36,5	31	25,5	128	67	110	27,5	-0,012	-0,015	9	490	2450	2,24	
759GE	GE50AX	50	130	42,5	33	30,5	139	70	120	30	-0,012	-0,018	7	655	3250	3,14	
760GE	GE60AX	60	150	45	37	34	160	84	140	35	-0,015	-0,018	8	735	3650	4,63	
761GE	GE70AX	70	160	50	42	36,5	176	94,5	153	35	-0,015	-0,025	8	800	4050	5,37	
762GE	GE80AX	80	180	50	43,5	38	197	107,5	172	42,5	-0,015	-0,025	8	1040	5200	6,91	
763GE	GE100AX	100	210	59	51	46	222	127	198	45	-0,020	-0,030	8	1200	6000	10,98	
764GE	GE120AX	120	230	64	53,5	50	250	145	220	52,5	-0,020	-0,030	6	1250	6200	13,97	

DISPONIBILI CON PTFE (Codice GE...AW) • AVAILABLE WITH PTFE (Code GE...AW)

BL

BOCCOLA LISCIA - TIPO L SMOOTH BUSH - TYPE L

- MATERIALE: ACCIAIO CEMENTATO
- MATERIAL: CASEHARDENED STEEL



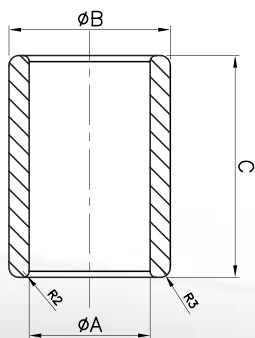
	A	B	C		A	B	C		A	B	C
BL 30 20 20	30	20	20	BL 40 30 75	40	30	75	BL 50 40 95	50	40	95
BL 30 20 25	30	20	25	BL 40 30 80	40	30	80	BL 50 40 100	50	40	100
BL 30 20 30	30	20	30	BL 40 30 85	40	30	85	BL 55 45 30	55	45	30
BL 30 20 35	30	20	35	BL 40 30 90	40	30	90	BL 55 45 35	55	45	35
BL 30 20 40	30	20	40	BL 40 30 95	40	30	95	BL 55 45 40	55	45	40
BL 30 20 45	30	20	45	BL 40 30 100	40	30	100	BL 55 45 45	55	45	45
BL 30 20 50	30	20	50	BL 45 35 30	45	35	30	BL 55 45 50	55	45	50
BL 30 20 55	30	20	55	BL 45 35 35	45	35	35	BL 55 45 55	55	45	55
BL 30 20 60	30	20	60	BL 45 35 40	45	35	40	BL 55 45 60	55	45	60
BL 30 20 65	30	20	65	BL 45 35 45	45	35	45	BL 55 45 65	55	45	65
BL 35 25 30	35	25	30	BL 45 35 50	45	35	50	BL 55 45 70	55	45	70
BL 35 25 35	35	25	35	BL 45 35 55	45	35	55	BL 55 45 75	55	45	75
BL 35 25 40	35	25	40	BL 45 35 60	45	35	60	BL 55 45 80	55	45	80
BL 35 25 45	35	25	45	BL 45 35 65	45	35	65	BL 55 45 85	55	45	85
BL 35 25 50	35	25	50	BL 45 35 70	45	35	70	BL 55 45 90	55	45	90
BL 35 25 55	35	25	55	BL 45 35 75	45	35	75	BL 55 45 95	55	45	95
BL 35 25 60	35	25	60	BL 45 35 80	45	35	80	BL 55 45 100	55	45	100
BL 35 25 65	35	25	65	BL 45 35 85	45	35	85	BL 60 50 30	60	50	30
BL 35 25 70	35	25	70	BL 45 35 90	45	35	90	BL 60 50 35	60	50	35
BL 35 25 75	35	25	75	BL 45 35 95	45	35	95	BL 60 50 40	60	50	40
BL 35 25 80	35	25	80	BL 45 35 100	45	35	100	BL 60 50 45	60	50	45
BL 35 25 85	35	25	85	BL 50 40 30	50	40	30	BL 60 50 50	60	50	50
BL 35 25 90	35	25	90	BL 50 40 35	50	40	35	BL 60 50 55	60	50	55
BL 35 25 95	35	25	95	BL 50 40 40	50	40	40	BL 60 50 60	60	50	60
BL 35 25 100	35	25	100	BL 50 40 45	50	40	45	BL 60 50 65	60	50	65
BL 40 30 30	40	30	30	BL 50 40 50	50	40	50	BL 60 50 70	60	50	70
BL 40 30 35	40	30	35	BL 50 40 55	50	40	55	BL 60 50 75	60	50	75
BL 40 30 40	40	30	40	BL 50 40 60	50	40	60	BL 60 50 80	60	50	80
BL 40 30 45	40	30	45	BL 50 40 65	50	40	65	BL 60 50 85	60	50	85
BL 40 30 50	40	30	50	BL 50 40 70	50	40	70	BL 60 50 90	60	50	90
BL 40 30 55	40	30	55	BL 50 40 75	50	40	75	BL 60 50 95	60	50	95
BL 40 30 60	40	30	60	BL 50 40 80	50	40	80	BL 60 50 100	60	50	100
BL 40 30 65	40	30	65	BL 50 40 85	50	40	85	BL 65 55 35	65	55	35
BL 40 30 70	40	30	70	BL 50 40 90	50	40	90				

SU RICHIESTA SI PRODUCONO BOCCOLE SPECIALI A DISEGNO
ON DEMAND WE CAN PRODUCE SPECIAL BUSHES ON DRAWINGS

BL

BOCCOLA LISCIA - TIPO L SMOOTH BUSH - TYPE L

- MATERIALE: ACCIAIO CEMENTATO
- MATERIAL: CASEHARDENED STEEL



A	B	C
---	---	---

BL 65 55 40	65	55	40
BL 65 55 45	65	55	45
BL 65 55 50	65	55	50
BL 65 55 55	65	55	55
BL 65 55 60	65	55	60
BL 65 55 65	65	55	65
BL 65 55 70	65	55	70
BL 65 55 75	65	55	75
BL 65 55 80	65	55	80
BL 65 55 90	65	55	90

A	B	C
---	---	---

BL 80 70 40	80	70	40
BL 80 70 45	80	70	45
BL 80 70 50	80	70	50
BL 80 70 55	80	70	55
BL 80 70 60	80	70	60
BL 80 70 65	80	70	65
BL 80 70 70	80	70	70
BL 80 70 80	80	70	80
BL 80 70 90	80	70	90
BL 80 70 100	80	70	100

A	B	C
---	---	---

BL 95 85 45	95	85	45
BL 95 85 50	95	85	50
BL 95 85 55	95	85	55
BL 95 85 60	95	85	60
BL 95 85 70	95	85	70
BL 95 85 80	95	85	80
BL 95 85 90	95	85	90
BL 95 85 100	95	85	100

BL 100 90 40	100	90	40
BL 100 90 45	100	90	45
BL 100 90 50	100	90	50
BL 100 90 55	100	90	55
BL 100 90 60	100	90	60
BL 100 90 70	100	90	70
BL 100 90 80	100	90	80
BL 100 90 90	100	90	90
BL 100 90 100	100	90	100

BL 70 60 35	70	60	35
BL 70 60 40	70	60	40
BL 70 60 45	70	60	45
BL 70 60 50	70	60	50
BL 70 60 55	70	60	55
BL 70 60 60	70	60	60
BL 70 60 65	70	60	65
BL 70 60 70	70	60	70
BL 70 60 80	70	60	80
BL 70 60 90	70	60	90
BL 70 60 100	70	60	100

BL 85 75 35	85	75	35
BL 85 75 40	85	75	40
BL 85 75 45	85	75	45
BL 85 75 50	85	75	50
BL 85 75 55	85	75	55
BL 85 75 60	85	75	60
BL 85 75 65	85	75	65
BL 85 75 70	85	75	70
BL 85 75 80	85	75	80
BL 85 75 90	85	75	90
BL 85 75 100	85	75	100

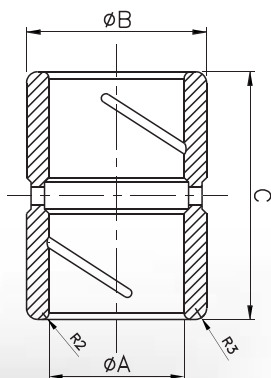
BL 75 65 35	75	65	35
BL 75 65 40	75	65	40
BL 75 65 45	75	65	45
BL 75 65 50	75	65	50
BL 75 65 55	75	65	55
BL 75 65 60	75	65	60
BL 75 65 65	75	65	65
BL 75 65 70	75	65	70
BL 75 65 80	75	65	80
BL 75 65 90	75	65	90
BL 75 65 100	75	65	100

BL 90 80 40	90	80	40
BL 90 80 45	90	80	45
BL 90 80 50	90	80	50
BL 90 80 55	90	80	55
BL 90 80 60	90	80	60
BL 90 80 65	90	80	65
BL 90 80 70	90	80	70
BL 90 80 80	90	80	80
BL 90 80 90	90	80	90
BL 90 80 95	90	80	95
BL 90 80 100	90	80	100

BL 80 70 35	80	70	35
--------------------	----	----	----

BL 95 85 40	95	85	40
--------------------	----	----	----

SU RICHIESTA SI PRODUCONO BOCCOLE SPECIALI A DISEGNO
ON DEMAND WE CAN PRODUCE SPECIAL BUSHES ON DRAWINGS



BGFR

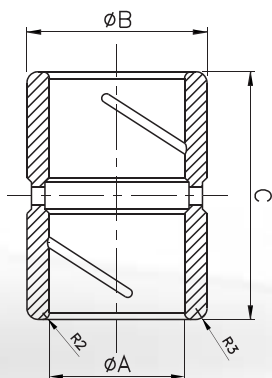
**BOCCOLA CON GOLA, FORO,
RAGNATURA a 8, NON USCENTE**
**BUSH WITH RACE, HOLE, CENTRAL
"8" GROOVES, NO EXIT**

- MATERIALE: ACCIAIO CEMENTATO
- MATERIAL: CASEHARDENED STEEL



	A	B	C		A	B	C		A	B	C
BGFR 30 20 20	30	20	20	BGFR 40 30 75	40	30	75	BGFR 50 40 95	50	40	95
BGFR 30 20 25	30	20	25	BGFR 40 30 80	40	30	80	BGFR 50 40 100	50	40	100
BGFR 30 20 30	30	20	30	BGFR 40 30 85	40	30	85	BGFR 55 45 30	55	45	30
BGFR 30 20 35	30	20	35	BGFR 40 30 90	40	30	90	BGFR 55 45 35	55	45	35
BGFR 30 20 40	30	20	40	BGFR 40 30 95	40	30	95	BGFR 55 45 40	55	45	40
BGFR 30 20 45	30	20	45	BGFR 40 30 100	40	30	100	BGFR 55 45 45	55	45	45
BGFR 30 20 50	30	20	50	BGFR 45 35 30	45	35	30	BGFR 55 45 50	55	45	50
BGFR 30 20 55	30	20	55	BGFR 45 35 35	45	35	35	BGFR 55 45 55	55	45	55
BGFR 30 20 60	30	20	60	BGFR 45 35 40	45	35	40	BGFR 55 45 60	55	45	60
BGFR 30 20 65	30	20	65	BGFR 45 35 45	45	35	45	BGFR 55 45 65	55	45	65
BGFR 35 25 30	35	25	30	BGFR 45 35 50	45	35	50	BGFR 55 45 70	55	45	70
BGFR 35 25 35	35	25	35	BGFR 45 35 55	45	35	55	BGFR 55 45 75	55	45	75
BGFR 35 25 40	35	25	40	BGFR 45 35 60	45	35	60	BGFR 55 45 80	55	45	80
BGFR 35 25 45	35	25	45	BGFR 45 35 65	45	35	65	BGFR 55 45 85	55	45	85
BGFR 35 25 50	35	25	50	BGFR 45 35 70	45	35	70	BGFR 55 45 90	55	45	90
BGFR 35 25 55	35	25	55	BGFR 45 35 75	45	35	75	BGFR 55 45 95	55	45	95
BGFR 35 25 60	35	25	60	BGFR 45 35 80	45	35	80	BGFR 55 45 100	55	45	100
BGFR 35 25 65	35	25	65	BGFR 45 35 85	45	35	85	BGFR 60 50 30	60	50	30
BGFR 35 25 70	35	25	70	BGFR 45 35 90	45	35	90	BGFR 60 50 35	60	50	35
BGFR 35 25 75	35	25	75	BGFR 45 35 95	45	35	95	BGFR 60 50 40	60	50	40
BGFR 35 25 80	35	25	80	BGFR 45 35 100	45	35	100	BGFR 60 50 45	60	50	45
BGFR 35 25 85	35	25	85	BGFR 50 40 30	50	40	30	BGFR 60 50 50	60	50	50
BGFR 35 25 90	35	25	90	BGFR 50 40 35	50	40	35	BGFR 60 50 55	60	50	55
BGFR 35 25 95	35	25	95	BGFR 50 40 40	50	40	40	BGFR 60 50 60	60	50	60
BGFR 35 25 100	35	25	100	BGFR 50 40 45	50	40	45	BGFR 60 50 65	60	50	65
BGFR 40 30 30	40	30	30	BGFR 50 40 50	50	40	50	BGFR 60 50 70	60	50	70
BGFR 40 30 35	40	30	35	BGFR 50 40 55	50	40	55	BGFR 60 50 75	60	50	75
BGFR 40 30 40	40	30	40	BGFR 50 40 60	50	40	60	BGFR 60 50 80	60	50	80
BGFR 40 30 45	40	30	45	BGFR 50 40 65	50	40	65	BGFR 60 50 85	60	50	85
BGFR 40 30 50	40	30	50	BGFR 50 40 70	50	40	70	BGFR 60 50 90	60	50	90
BGFR 40 30 55	40	30	55	BGFR 50 40 75	50	40	75	BGFR 60 50 95	60	50	95
BGFR 40 30 60	40	30	60	BGFR 50 40 80	50	40	80	BGFR 60 50 100	60	50	100
BGFR 40 30 65	40	30	65	BGFR 50 40 85	50	40	85	BGFR 65 55 35	65	55	35
BGFR 40 30 70	40	30	70	BGFR 50 40 90	50	40	90				

SU RICHIESTA SI PRODUCONO BOCCOLE SPECIALI A DISEGNO
ON DEMAND WE CAN PRODUCE SPECIAL BUSHES ON DRAWINGS



BGFR

**BOCCOLA CON GOLLA, FORO,
RAGNATURA a 8, NON USCENTE**
**BUSH WITH RACE, HOLE, CENTRAL
"8" GROOVES, NO EXIT**

- MATERIALE: ACCIAIO CEMENTATO
- MATERIAL: CASEHARDENED STEEL



	A	B	C
BGFR 65 55 40	65	55	40
BGFR 65 55 45	65	55	45
BGFR 65 55 50	65	55	50
BGFR 65 55 55	65	55	55
BGFR 65 55 60	65	55	60
BGFR 65 55 65	65	55	65
BGFR 65 55 70	65	55	70
BGFR 65 55 75	65	55	75
BGFR 65 55 80	65	55	80
BGFR 65 55 90	65	55	90

	A	B	C
BGFR 80 70 40	80	70	40
BGFR 80 70 45	80	70	45
BGFR 80 70 50	80	70	50
BGFR 80 70 55	80	70	55
BGFR 80 70 60	80	70	60
BGFR 80 70 65	80	70	65
BGFR 80 70 70	80	70	70
BGFR 80 70 80	80	70	80
BGFR 80 70 90	80	70	90
BGFR 80 70 100	80	70	100

	A	B	C
BGFR 95 85 45	95	85	45
BGFR 95 85 50	95	85	50
BGFR 95 85 55	95	85	55
BGFR 95 85 60	95	85	60
BGFR 95 85 70	95	85	70
BGFR 95 85 80	95	85	80
BGFR 95 85 90	95	85	90
BGFR 95 85 100	95	85	100

BGFR 70 60 35	70	60	35
BGFR 70 60 40	70	60	40
BGFR 70 60 45	70	60	45
BGFR 70 60 50	70	60	50
BGFR 70 60 55	70	60	55
BGFR 70 60 60	70	60	60
BGFR 70 60 65	70	60	65
BGFR 70 60 70	70	60	70
BGFR 70 60 80	70	60	80
BGFR 70 60 90	70	60	90
BGFR 70 60 100	70	60	100

BGFR 85 75 35	85	75	35
BGFR 85 75 40	85	75	40
BGFR 85 75 45	85	75	45
BGFR 85 75 50	85	75	50
BGFR 85 75 55	85	75	55
BGFR 85 75 60	85	75	60
BGFR 85 75 65	85	75	65
BGFR 85 75 70	85	75	70
BGFR 85 75 80	85	75	80
BGFR 85 75 90	85	75	90
BGFR 85 75 100	85	75	100

BGFR 100 90 40	100	90	40
BGFR 100 90 45	100	90	45
BGFR 100 90 50	100	90	50
BGFR 100 90 55	100	90	55
BGFR 100 90 60	100	90	60
BGFR 100 90 70	100	90	70
BGFR 100 90 80	100	90	80
BGFR 100 90 90	100	90	90
BGFR 100 90 100	100	90	100

BGFR 75 65 35	75	65	35
BGFR 75 65 40	75	65	40
BGFR 75 65 45	75	65	45
BGFR 75 65 50	75	65	50
BGFR 75 65 55	75	65	55
BGFR 75 65 60	75	65	60
BGFR 75 65 65	75	65	65
BGFR 75 65 70	75	65	70
BGFR 75 65 80	75	65	80
BGFR 75 65 90	75	65	90
BGFR 75 65 100	75	65	100

BGFR 90 80 40	90	80	40
BGFR 90 80 45	90	80	45
BGFR 90 80 50	90	80	50
BGFR 90 80 55	90	80	55
BGFR 90 80 60	90	80	60
BGFR 90 80 65	90	80	65
BGFR 90 80 70	90	80	70
BGFR 90 80 80	90	80	80
BGFR 90 80 90	90	80	90
BGFR 90 80 95	90	80	95
BGFR 90 80 100	90	80	100

BGFR 80 70 35	80	70	35
----------------------	----	----	----

BGFR 95 85 40	95	85	40
----------------------	----	----	----

SU RICHIESTA SI PRODUCONO BOCCOLE SPECIALI A DISEGNO
ON DEMAND WE CAN PRODUCE SPECIAL BUSHES ON DRAWINGS